



• 59757

M E M O R I A D E S C R I P T I V A

que se acompaña a una solicitud de modelo de utilidad, por veinte años, para España y sus Posesiones, por NUEVA HAMA- CA ARTICULADA, a favor de don Francisco Celada González, de nacionalidad española, residente en León, calle de Sampiro número 17.

El presente Modelo de Utilidad, recae sobre una nueva hamaca, prevista de tal manera que es plegable en todas sus partes, merced a una ingeniosa disposición de articulaciones sumamente sencillas, y está dotada de un toldillo protector contra el sol, articuladamente montado, de manera que pueda adoptar varias posiciones; constando asimismo de un soporte para lectura, también articulado, brazos articulados, y un reposapiés plegable.

Con el fin de ilustrar la presente descriptiva, se acompaña una hoja de planos, en la que se representa una ejecución del referido Modelo, citada a título de ejemplo meramente explicativo, no limitativo, ya que caben variantes de ejecución, dentro del espíritu de la invención. En dicha hoja,

La fig. única muestra una vista, en perspectiva, del objeto del modelo que se describe.

59757

30 AG



20 Según la invención, la hamaca consta de dos cuerpos esenciales, que son el asiento (A) y el respaldo articulado (R). El primero está formado por un armazón de tubo metálico de forma rectangular y esquinas redondeadas (1) que se cubre con una tela apropiada de tejido o plástico, o similar.

25 A la arista posterior del armazón (1) del asiento, se articula un segundo armazón o bastidor (2) que constituye el respaldo, y que va cubierto mediante una tela similarmente al asiento.

30 Para fijar el respaldo (R) en la posición deseada respecto al asiento (A), el bastidor (2) del respaldo, lleva dos bielas articuladas (9-9') que por su extremo opuesto se articulan a un zuncho (10) de corredera, que se desliza por las barras laterales del chasis (1); la posición es fijable mediante topes, o por presión de una tuerca mandada por una mariposa, o medio similar, ya que lo esencial es que el zuncho se deslice o fije, a voluntad, para determinar cualquier posición del ángulo de oblicuidad del respaldo (R).

40 Dicho respaldo, lleva, en una de sus barras laterales, un zuncho (14) que puede correr libremente por el mismo, y mediante una tuerca de mariposa o similar, se fija en cualquier punto. Este zuncho lleva una varilla (13) que en su extremo opuesto va dotada de una rótula para acoplaje de un toldillo (E) montado sobre un bastidor, que merced a la articulación de la citada rótula (15) puede disponerse en cualquier posición previamente orientada.

45 A una de las barras laterales (1) del asiento (A), se acopla un manguito que porta una varilla (12) que en su

• 59757

30 AB



extremo puesto lleva acoplado articuladamente, un marco con un resalte en su base, que sirve como soporte para un libro, revista, etc. (L), permitiendo dicha articulación (11) disponerlo en cualquier posición orientada respecto al usuario del mueble.

A las citadas barras laterales (1) del armazón del asiento (A), se acoplan sendos brazos abatibles (7-7') montados sobre los manguitos (8); siendo abatibles por giro de dichos manguitos sobre los tubulares en que van montados.

A la parte inferior del asiento, en los puntos de sus bases delantera y posterior, se acoplan unos soportes articulados (3) y (4) para sostén del conjunto. El soporte delantero, lleva dos zunchos (6-6') a los que articuladamente se acoplan sendas varillas (5-5') paralelas, cuyo terminal opuesto va unido, el uno al otro, mediante un reposapiés (P).

Todo el conjunto descrito, como se desprende de su descriptiva, es fácilmente plegable, ocupando un espacio mínimo, merced a sus estudiadas articulaciones; y es extensible, y apto para fijarse en cualquier posición todos los distintos elementos de que consta, que son graduables en su colocación, tales como inclinación del respaldo, la orientación del toldillo y la posición del reposapiés.

Finalmente se hace constar que en el presente Modelo de Utilidad, cabe cualquier variante en ejecución y disposición de sus elementos, siempre que no se altere el espíritu del mismo, pudiéndose fabricar en toda clase de materiales y medidas apropiados, sin limitación.

NOTA. - Descrito suficientemente cuanto antecede, só-

• 59757

30 A



lo resta consignar que lo que se declara propio, nuevo y útil del solicitante, es lo contenido en las siguientes:

REIVINDICACIONES

80 1 - Nueva hamaca articulada, caracterizada por constar de dos cuerpos que constituyen el asiento y el respaldo, respectivamente, formados por: un bastidor rectangular de tubo, constitutivo del asiento, que por su parte posterior lleva articulado un segundo bastidor rectangular que
85 forma el respaldo , habiéndose previsto dos bielas articuladas laterales, que se unen por su extremo superior, cada una, a los laterales del bastidor del respaldo, y por su terminal oponente, a los laterales del bastidor del asiento, por medio de sendos casquillos que se deslizan
90 por los tubulares laterales del asiento citado, siendo limitado su recorrido por topes adecuados, permitiendo dar al respaldo una inclinación angular prefijada, a voluntad del usuario.

 2 - Nueva hamaca articulada, según reivindicación 1ª, caracterizada porque por una de las barras tubulares laterales del respaldo, se desliza un casquillo, fijable en un punto determinado por medio de un presor de mariposa, cuyo casquillo lleva solidaria una varilla rematada en su extremo libre en una rótula mediante la que articula un pequeño bastidor forrado, que actúa de taldillo orientable en cualquier posición.

 3 - Nueva hamaca articulada, según reivindicaciones 1 y 2, caracterizada porque el bastidor del asiento, lleva en sus barras laterales, dos brazos abatibles montados sobre sendos casquillos que giran sobre sus respectivos soportes para proporcionar la abatibilidad a dichos brazos.

30 AB



• 59757

110

4 - Nueva hamaca articulada, según reivindicaciones de 1 a 3, caracterizada porque en uno de los laterales del bastidor del asiento, se acopla un zuncho que lleva solidaria una varilla con una rótula articulada en su terminal superior, mediante la que se la acopla un soporte de lectura.

115

5 - Nueva hamaca articulada, según reivindicaciones de 1 a 4, caracterizada porque el bastidor de asiento se sostiene en posición mediante sendos soportes abatibles, articulados respectivamente a sus tubos anterior y posterior.

120

6 - Nueva hamaca articulada, según reivindicaciones de 1 a 5, caracterizada porque el soporte delantero lleva articuladamente acoplado un soporte reposapiés de posición graduable.

7 - NUEVA HAMACA ARTICULADA.

Todo según queda descrito en la presente Memoria, que consta de cinco hojas foliadas y mecanografiadas por una sóla cara, con un total de ciento veintidós líneas y hoja de planos que se acompaña.

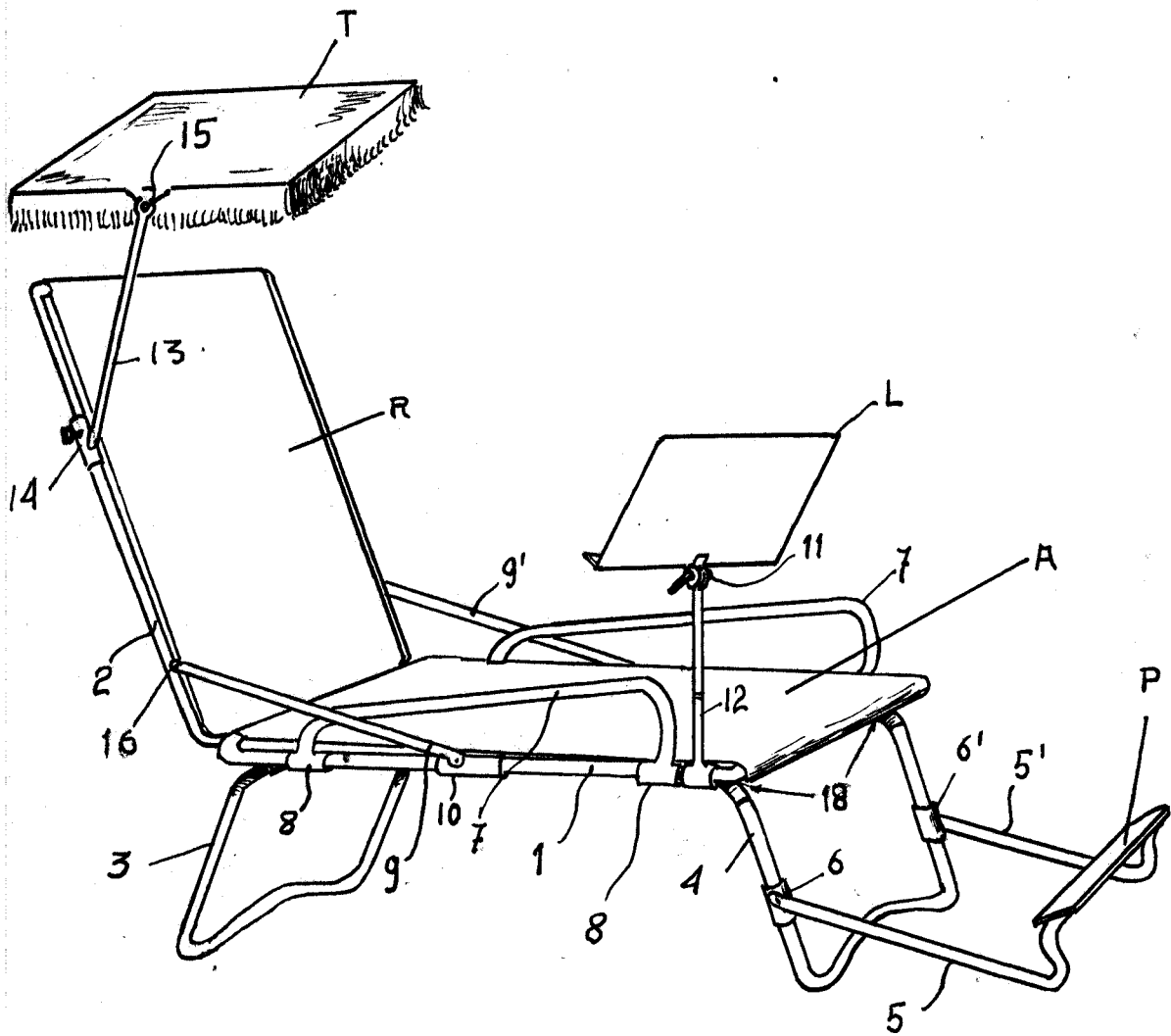
Madrid, 30 de abril de 1957

P.A.

C. Varayo



59757



MADRID 30 Abril 1957

Celada