



59756

MODELO DE UTILIDAD

que se solicita por veinte años para España y sus posesiones a favor de don JOSE ANDRES IVARS, de nacionalidad española, residente en Barcelona, Coroleu 26, por:

"UN SOPORTE MAGNETICO PARA COMPARADORES O GRAMILES "

=====

5 La presente memoria, se refiere, como su enunciado indica a un soporte magnético para comparadores o gramiles provisto de una base magnética con un interruptor axial; y de una abrazadera deslizable sobre una columna vertical que se inmoviliza por medio de un tornillo de cabeza moleteada que inmoviliza simultaneamente a una varilla horizontal provista de tornillos de ajuste fino de su posición.-

10 Este soporte será de gran utilidad en los trabajos de trazado o verificación en los talleres mecánicos, pues permite aumentar el rendimiento ya que con un solo tornillo queda la abrazadera deslizable sobre la columna vertical y el brazo horizontal deslizable sobre la abrazadera, teniendo la base magnética un interruptor de rápido accionamiento.-

15 A continuación se hará una detallada descripción del Modelo de Utilidad que se solicita con referencia a los planos que se acompañan en los cuales se representa:

En la fig. 1: un alzado del mencionado soporte.

En la fig. 2: otro alzado normal al anterior

En la fig. 3: una vista en planta del mismo soporte.

20 Según el ejemplo de ejecución representado el mencionado soporte posee una base (1) magnética de planta rectangular provista de un interruptor (4) de magnetización desplazable axialmente.

• 59756



25 Sobre dicha base magnética va sujeta una columna cilin-
drica (2) sobre la cual desliza una abrazadera (3) partida
providta de un tornillo de cabeza moleteada (6), que permu
te sujetar la abrazadera en la posición deseada. Dicha abra-
zadera posee un orificio roscado normal a la columna en don-
de se sujeta el mencionado tornillo el cual aprieta una -
30 segunda abrazadera (7) contra la primera, en la cual existe
otro orificio normal a la columna y al tornillo para coloca-
ción de una varilla. (5).

35 En la abrazadera que soporta la varilla horizontal exis-
te un tetón que queda situado entre dos tornillos de rela-
ción fina, sujetos en dos orejetas de la abrazadera desli-
zable sobre la columna vertical.

40 La forma, materiales y dimensiones podrán ser variables
y en general todo cuanto sea accesorio o secundario, siempre
que no altere cambie o modifique las características esen-
ciales que reivindicaremos.-

----- N O T A -----

El MODELO DE UTILIDAD que se solicita recaerá sobre las
particularidades características de las siguientes reivin-
dicaciones:

45 1ª.- Un soporte magnético para comparadores o gramiles
caracterizado por poseer una base magnética de planta rec-
tangular provista de un interruptor de magnetización concen-
trico y desplazable axialmente.

2ª.- Un soporte magnético para comparadores o gramiles
segun reivindicación anterior caract-rizado por poseer so-
bre la columna vertical una abrazadera con un orificio ros-
cado para el alojamiento de un tornillo de cabeza moleteada
que sirve para inmovilizar dicha abrazadera y para apretar

• 59756

- 3 -



contra ella una segunda abrazadera que sostiene una varilla horizontal.-

55

3^a.- Un soporte magnético para comparadores y gramiles según reivindicaciones anteriores caracterizado por haberse previsto sobre la abrazadera de la columna dos tornillos de regulación fina de la posición de la varilla horizontal, actuando dichos tornillos sobre un tetón sujeto a la abrazadera que soporta a la varilla horizontal.

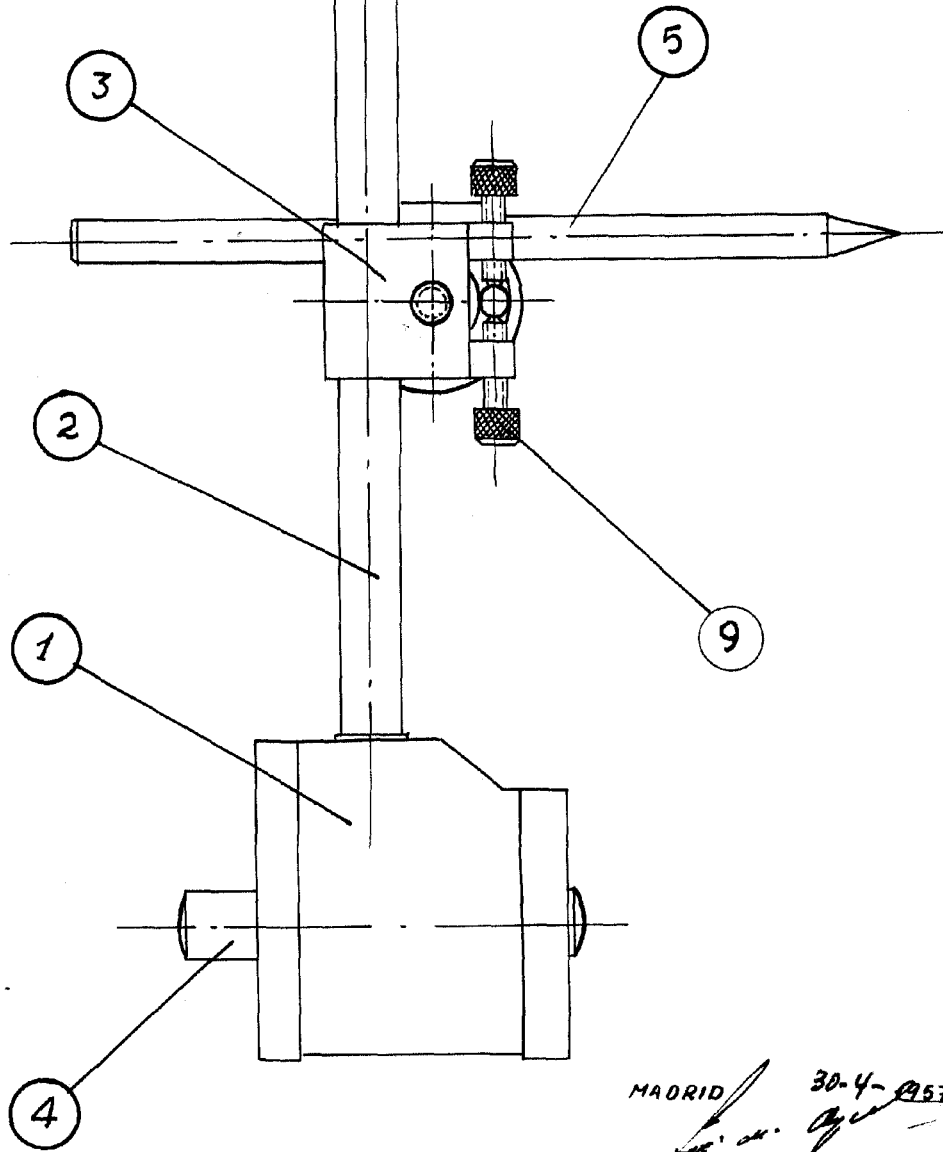
60

4^a.- Un soporte magnético para comparadores y gramiles según reivindicaciones anteriores

La presente Memoria consta de tres hojas foliadas, mecanografiadas y escritas por una sola cara a la que se unen planos para mejor comprensión.

Madrid 30 de abril de 1.957.-

Fig-1 • 59756



MADRID 30-4-1957
[Signature]

ESCALA VARIABLE

Alma

Fig. 2.

• 59756

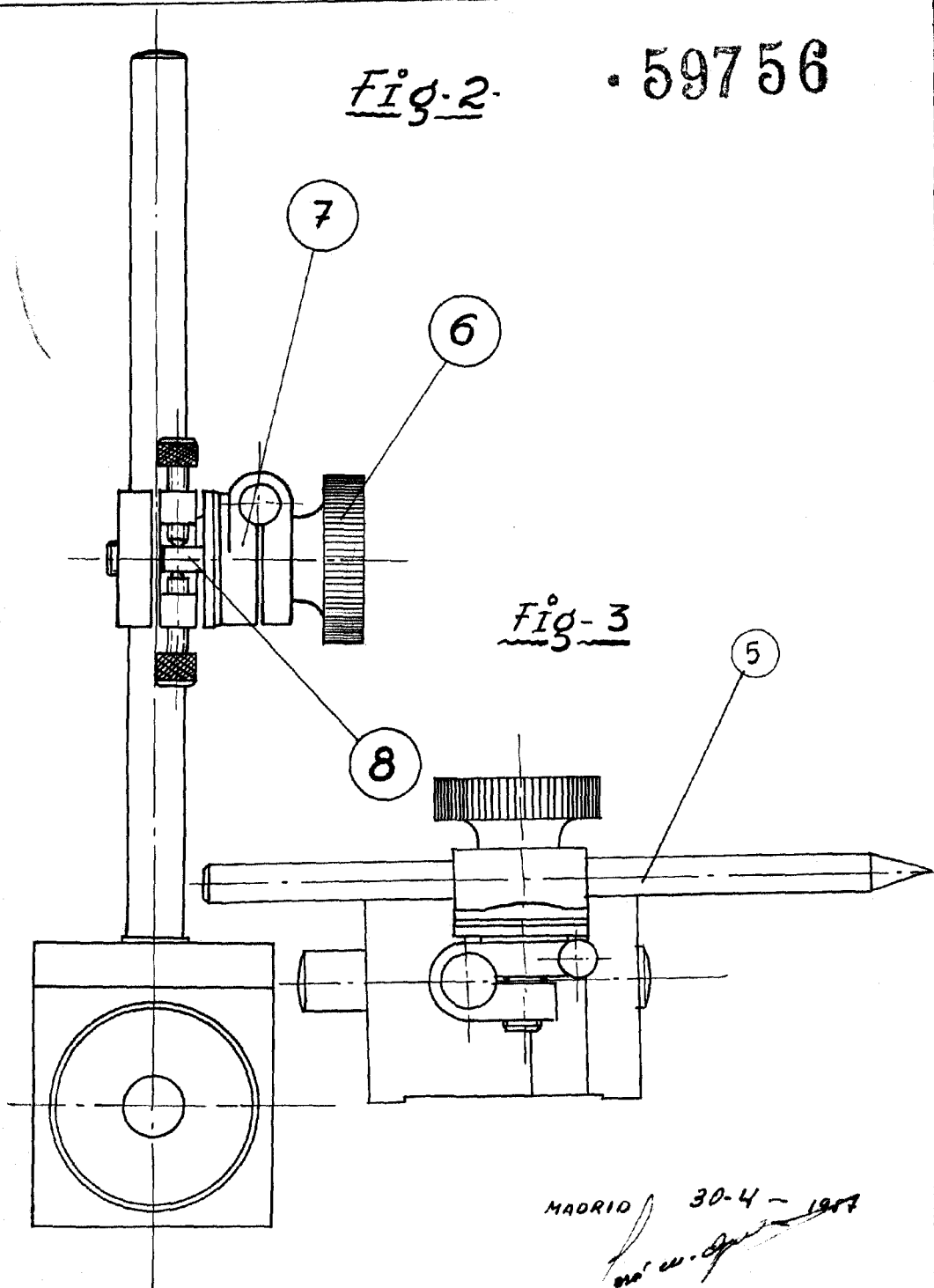


Fig-3

MADRID 30-4-1957

[Handwritten signature]

ESCALA VARIABLE