

MEMORIA DESCRIPTIVA

Correspondiente a un MODELO DE UTILIDAD, cuyo registro se solicita por veinte años.

A favor de

D. Ricardo GURINA PEREZ, de nacionalidad española.

Residente en BARCELONA.-Via Layetana, 166

p o r :

"DISPOSITIVO DE CARGA PARA PLUMAS ESTILOGRAFICAS"

El objeto del presente modelo de utilidad que en esta memoria descriptiva se declara es nuevo, y ateniendonos a lo que el enunciado expresa, recae sobre un dispositivo que tiene por objeto la carga de tinta de las plumas estilográficas constituidas por depósitos supletorios.

5.-

La adopción de estos medios de carga viene a simplificar de manera extraordinaria la fabricación de las plumas estilográficas toda vez que se eliminan mecanismos y trabajos, reduciendo la composición de las plumas a una careasa; con la particularidad de que en el uso, las operaciones de carga de la tinta dejan de constituir la consabida preocupación e inconveniente de creerlas llenas y resultar que, por cualquier defecto de éstas, quedan sin tinta, con el perjuicio y molestias consiguientes en un momento determinado.

10.-

15.-

Además este nuevo sistema permite el empleo constante de una determinada tinta a elección del usuario y el cambio de tintas y colores sin que ello suponga la más leve extorsión o trabajo, porque como es consiguiente no han de hacerse lavados desde el momento en que los depósitos son independientes y en todo caso, lo único que tendría que lavarse es el plumín y su soporte si no se tuviera recambio pero esto no lleva aneja ninguna molestia por lo simple de tal operación.

20.-

25.-

Con el fin de aclarar en la mejor forma el invento, a los efectos de su más perfecta interpretación y alcance de este privilegio, en el plano adjunto se presenta una forma práctica de realización industrial.

30.-

Así en la figura 1 se representa una sección longitudinal de un depósito y por la figura 2 el mismo depósito semi seccionado en su parte de acoplamiento del soporte del plumín y dispositivo de apertura del depósito.

Por consecuencia de lo expuesto y representación gráfica, el dispositivo está constituido por un cuerpo tubular (1) con tapón de cierre (2) en su extremo superior o boca de carga y cápsula de seguridad (3) de este tapón; teniendo en su parte opuesta dos rebajes sucesivos en el primero de los cuales (4) lleva practicada interiormente una cavidad que aloja a presión una bola (5) de cierre del conducto de descarga de tinta (6).

En el rebaje (7) encaja el tubo (8) de armado y soporte (9) de sustentación del plumín con conducto de alimentación de tinta (10) que consta de un vástago (11) el cual produce la apertura del depósito alimentador de la tinta al desplazar la bolita (5) de su alojamiento (4) y a través del conducto de alimentación (10) la tinta para al plumín.

Como puede deducirse, este dispositivo puede ser adaptado a cualquier tipo de distribuidor o alimentador de tinta, bastando para este fin la disposición del consiguiente acoplamiento del depósito con el vástago (11).

Descrita suficientemente la naturaleza de la invención y su forma de realización práctica, cabe únicamente aclarar que estos depósitos son rellenables y por otro lado que su construcción, aunque sea de preferible aplicación el material plástico, puede llevarse a cabo con cualquiera otro que por sus características resulte práctico, introduciendo en todo caso modificaciones de forma y detalles de acoplamiento en el conjunto y partes integrantes que en nada alterarían lo fundamental del objeto declarado a los fines de obtención del privilegio de explotación con carácter de exclusividad por el tiempo y en la forma reconocidas en la legislación vigente sobre la materia para esta modalidad.

REIVINDICACIONES

65.-

1ª).- "DISPOSITIVO DE CARGA PARA PLUMAS ESTILOGRAFICAS" que se caracteriza por estar constituido esencialmente por un depósito tubular con boca de carga y tapón practicable que se envuelven por cápsula de seguridad, llevando en su interior, en el extremo opuesto, una cámara para alojamiento a presión de una bola que cierra el conducto de salida de la tinta contenida en el depósito.

70.-

2ª).- "DISPOSITIVO DE CARGA PARA PLUMAS ESTILOGRAFICAS" según la reivindicación anterior que se caracteriza porque a continuación de la cámara de alojamiento de la bola, consta de un conducto alargado en cuyo interior se introduce un vástago, con paso para la alimentación de la tinta al plumín montado éste sobre el cuerpo de que parte el vástago y dentro de un tubo, cuyo tubo encaja en el rebaje pr eticado en la prolongación del depósito de la tinta.

75.-

80.-

3ª).- "DISPOSITIVO DE CARGA PARA PLUMAS ESTILOGRAFICAS".

La presente memoria descriptiva consta de cuatro hojas foliadas y mecanografiadas por una sola cara, componiendo un total de ochenta y tres líneas, incluidas éstas.

Madrid, 29 de Abril de 1.957.-

AM...
S.P.



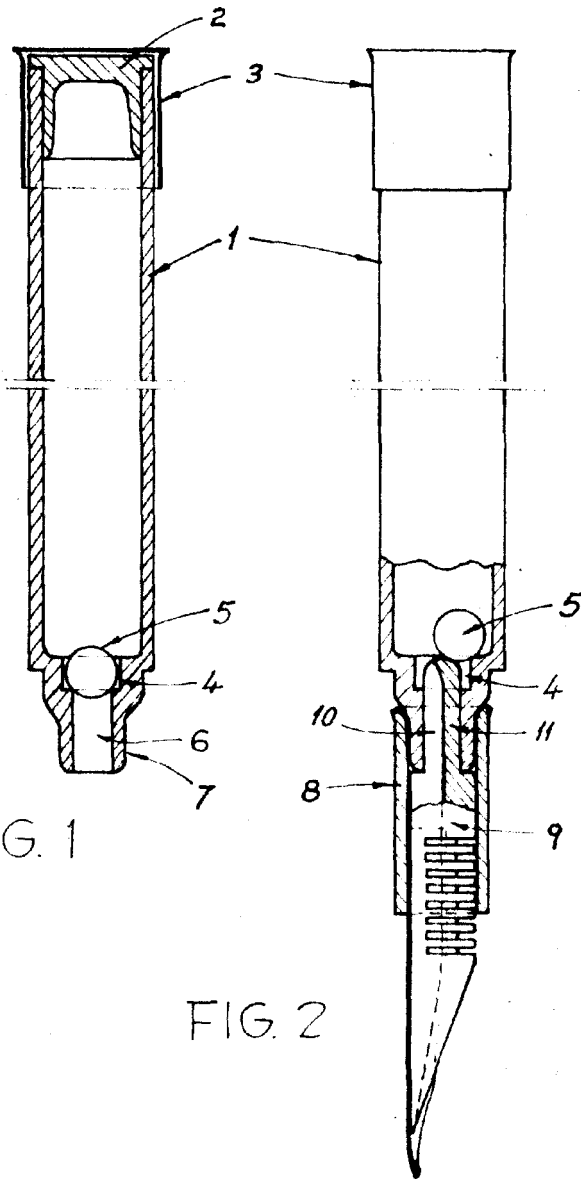


FIG. 1

FIG. 2

Madrid, 29 de abril de 1957

ANTONIO
P.P.

Escala variable