

5

10

15

20

25

Esta invención se relaciona con mejoras en tacones o tacos para calzado, particularmente en calzado de señoras, caracterizadas por comprender la confección de una unidad integral de taco o tacón solidario al cambrillón, mejorando la estabilidad del calzado, y propendiendo igualmente a una mayor duración de éste y presentando el aspecto habitual de un taco o tacón diseñado para la moda en voga. Dentro de esa concepción, la invención propuesta, tiende a solucionar en forma efectiva, su fácil fabricación y su racional adaptabilidad a cualquier tipo de calzado, economizando a la vez, considerable mano de obra.-

En lo que es del tema general, los tacones conocidos, confeccionados en madera y los últimamente en voga, de madera y aluminio, adolecen de ciertos defectos, que para mejor comprensión de la invención que se propone, corresponde señalar.-

Considerando los confeccionados en madera, es de todos conocidos, que en razón del peso y uso que deben soportar, deben ser frecuentemente recambiados, incidiendo en particular modo el hecho de que este material absorbe la humedad del suelo causando, en las fibras que lo constituyen, su desintegración paulatina, agrietándose para finalmente ocasionar su rotura.- Por otra parte, la fragilidad de este material, no resiste el impagto de obstáculos que durante la marcha se producen, y es frecuente observar que éstos, mismo siendo nuevos, perjudican su integridad, y a corto plazo debe



procederse al recambio del tacón.-

5 Para resolver estos inconvenientes, últimamente se ha ideado un tacón confeccionado, parte en madera y parte en aluminio, presentando la madera, el material apto para poder enclavar el cambrillón y el de aluminio el que conforma la base del tacón que apoya sobre el pavimento.-

10 A esos efectos se ha canalizado en la madera, un conducto que admite por encastre una espiga solidaria de la pieza de aluminio de base.-

15 Con este método se ha resuelto en parte el problema, puesto que si bien es cierto que la humedad no afecta el material de base, cabe observar que el encastre de un material relativamente duro en otro de textura blanda, no admite su ajuste perfecto e igualmente sucede que en un lapso relativamente corto la mencionada espiga perjudica, por el esfuerzo que debe soportar, la pared interna de la dicha canalización, produciéndose su desajuste; lo mismo acontece en los tacones confeccionados en madera y material plástico.-

20

25 En todos los casos indicados, el cambrillón, que es realmente el alma del calzado y el elemento indispensable para la alineación correcta de éste, se encuentra asegurado al tacón por medio de clavos, los que en razón de la conformación que deben presentar para su adaptabilidad dentro del calzado, la base para su



enclavamiento se reduce a una pequeña superficie, no ofreciendo por lo tanto, sino una estabilidad relativa, circunscripta o en relación a la resistencia que puede ofrecer tal superficie.-

5 Tal procedimiento que por otra parte se ha generalizado incide en particular modo en la deformación prematura del calzado, sobre todo en lo que tiene relación con los de señoras.-

10 La unidad de tacón y cambrillón solidario, de la invención, tiende a resolver los inconvenientes anotados, sin apartarse de los diseños actuales o futuros que la moda exige.-

15 La unidad integral de tacón y cambrillón está construida por un cuerpo que responde al diseño de estos elementos, fundido en aluminio, y la base de vinculación entre ésta y la plantilla del calzado admite su atornillamiento directo, vale decir, que su sujeción es perfecta, puesto que es posible colocar éstos en lugares estratégicos para impedir todo movimiento anormal de la capellada. El extremo del cambrillón así constituido se sujeta por enclavamiento entre la suela y la plantilla.-

20 El calzado munido del elemento indicado, resulta indeformable, puesto que el cambrillón solidario del tacón presenta una mayor superficie de sujeción presentando este último, la no menos importante ventaja

25



de ser resistente a los golpes producidos por obstáculos imprevistos y ofreciendo al mismo tiempo la posibilidad de poder afinar su base al máximo para amoldarse a los diseños actuales o futuros, de la moda.-

5 A fin de que la invención pueda ser llevada a la práctica con toda facilidad, se acompaña a la presente memoria, diseños ilustrativos en los cuales:

La fig. 1-representa la unidad de tacón y cambrillón tal como será librada al consumo.-

10 La fig. 2-una vista en planta de dicho elemento.-

La fig. 3-una vista en sección de la figura anterior en la que se ilustra la forma en que la unidad estará alojada dentro del calzado.

15 En todas las figuras, los mismos números de referencia, indican partes iguales o equivalentes.-

Entrando a considerar la parte constructiva y funcional, 1 representa el tacón para señoras, ostentando una superficie de sujeción 2 a la plantilla 3 mediante tornillos 4, cuya superficie se prolonga formando un nervio 5 que termina en un ensanchamiento 6. Dicha prolongación, de acuerdo a lo descripto, conforma el cambrillón solidario al tacón y el conjunto de la unidad.⊙

25 A los efectos de proteger la base del dicho tacón éste está provisto de una espiga 7 de madera o cualquier material adecuado sobre la que se enclava la "chapa" de cuero que es posible recambiar a voluntad.-

Nº 5974127A



Para consolidar el conjunto dentro del calzado, el ensanchamiento 6 presenta pequeños orificios a través de los cuales se asegura por medio de pequeños clavos el extremo del cambrillón así configurado.

5 En cuanto a su confección, fácil es comprender que se realiza, teniendo en cuenta el material de aluminio que se utiliza así como el que podría utilizarse por conveniencia en el futuro, de índice plástico, se efectúa por medio del conocido método de moldeo.

10 Cabe señalar que la unidad propuesta puede ser aplicada con el mismo éxito en calzado de hombres, y niños.

Habiendo así especialmente descripto y determinado la naturaleza de la presente invención y la forma en que la misma ha de ser llevada a la práctica, se declara reivindicar como de propiedad y derecho exclusivo:

REIVINDICACION

20 1.- Un tacón para calzado de cualquier tipo, en particular para señoras, caracterizado por comprender la confección de una unidad integral de taco o tacón solidario al cambrillón, capaz de ser alojado dentro del calzado y sujeto a éste por medio de tornillos, asegurando la estabilidad y alineación perfecta del calzado durante su vida normal, de acuerdo a lo descrito y representado en los diseños acompañados, como conjunto.

- 6 - Nº 59741 27 ABR. 1957



2.- Un tacón para calzado de cualquier tipo.

Tal y como se ha descrito en la Memoria que antecede representado en los dibujos que se acompañan y para los fines que se han especificado.

La presente Memoria consta de seis hojas escritas a máquina por una sola cara.

Madrid,

27 ABR. 1957

P.A.

Alberto de Cárdenas
El Encargado

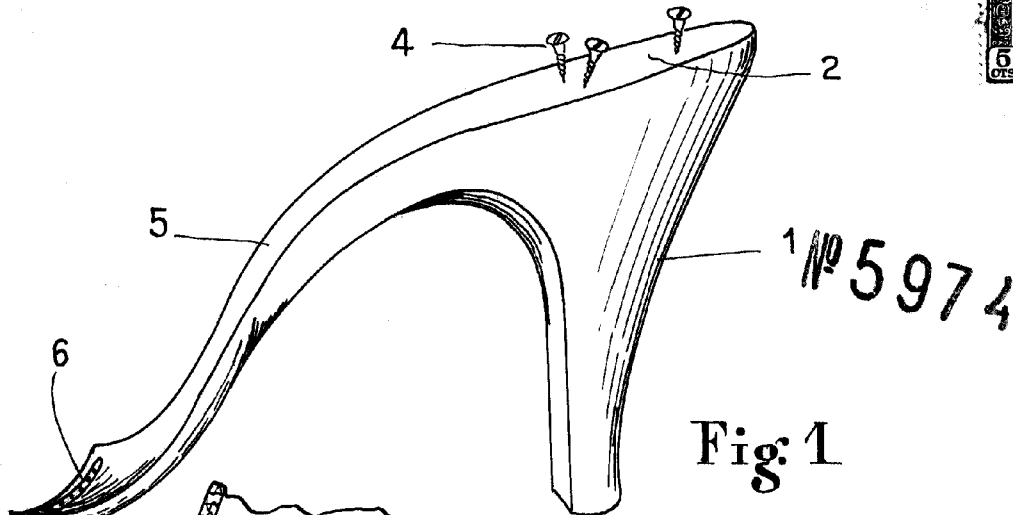


Fig: 1

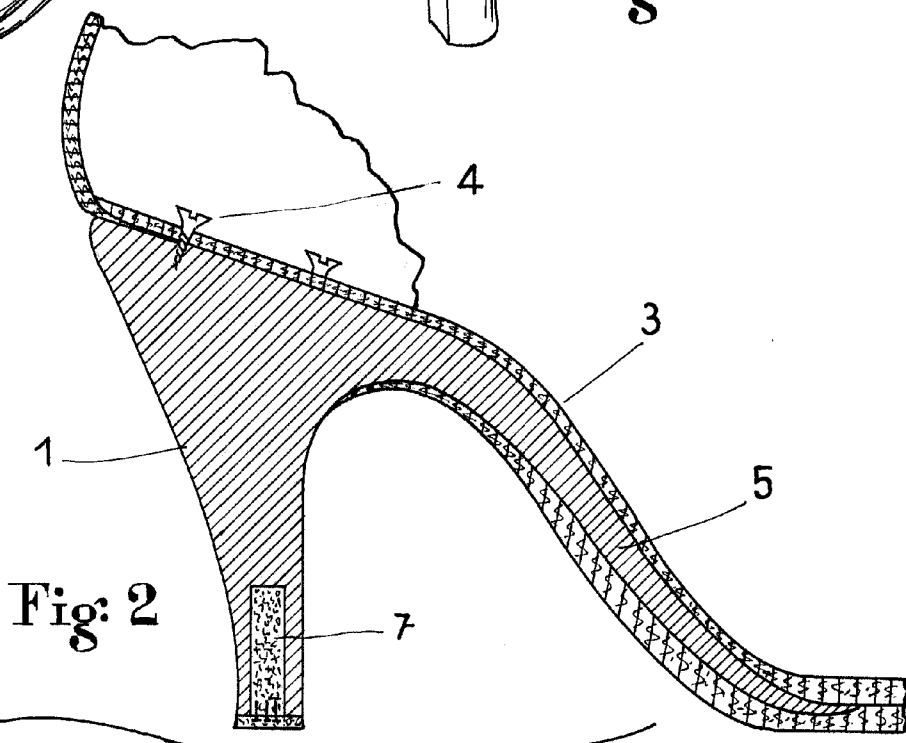


Fig: 2

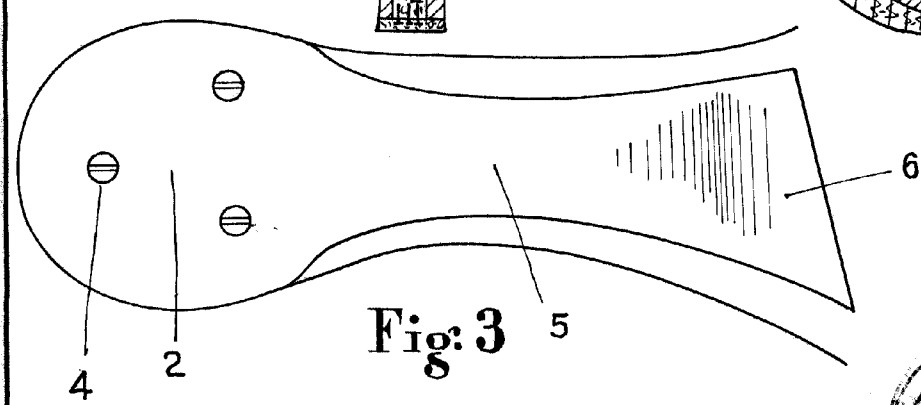


Fig: 3

Paul Rodolfo Nappa