

25



• 59709

M O D E L O
D E
U T I L I D A D

para "UN CAPUCHÓN ÓPTICO APLICABLE A LINTERNAS ELÉCTRICAS DE BOLSILLO", a favor de Don PEDRO PÉREZ PARRERA, residente en BARCELONA, calle Vilana, núm. 10. -

= . =

MEMORIA DESCRIPTIVA

La presente memoria descriptiva se refiere a un modelo de utilidad para capuchón óptico aplicable a linternas eléctricas de bolsillo.

5. Con este modelo, se consigue en las linternas eléctricas de bolsillo un efecto nuevo toda vez que se transforman en aparatos ópticos para observación ampliada de objetos utilizando la luz de la lámpara como foco de iluminación del objeto a observar. Con esta novedad es posible disponer en el capuchón una pantalla con orificio cuadrado, para el empleo como cuentahilos luminosos o bien sin esta pantalla, como lupa
- 10.

• 59709

25



luminosas para examen de piezas diversas.

Con el fin de facilitar la explicación se acompaña a la presente memoria una lámina de dibujos en la que se ha representado un caso de realización que se cita a título de ejemplo.

5.

En el dibujo:

La figura muestra en sección diametral alzada, el cuerpo del capuchón.

Consiste en una carcasa -1- configurada para que su eje longitudinal, sea perpendicular al eje de figura de una linterna -2- para que la lámpara -3- quede embocada en un cuello -4- de dicha carcasa.

10.

Los rayos luminosos de esta lámpara se reflejan en la zona -5- del capuchón y son enviados hacia la embocadura -6- del mismo.

15.

En la parte estrecha de la carcasa, se halla acoplada una pieza ocular, formada por la boquilla -7- dotada de lente -8-.

20.

En la embocadura -6- se puede colocar una pantalla -9- con orificio cuadrado -10- para utilizarla como cuenta-hilos.

El cuello -4- se acopla a la zona de la linterna eléctrica de manera que la lámpara quede centrada en el cuello y sus rayos luminosos, sigan una dirección correcta.

25.

El modelo dentro de su esencialidad puede ser llevado a la práctica en otras formas que difieran en detalle de la indicada a título de ejemplo a las cuales alcanzará igualmente la protección que se recaba, Podrá pues, construirse en cualquier forma y tamaño con los materiales más adecuados por quedar todo ello comprendido en el espíritu de las reivindicaciones.

30.



• 59709

25

ciones.

NOTA

Descrito el objeto y utilidad de la invención, lo que se declara como no divulgado ni practicado en España comprende las siguientes reivindicaciones:

- 5. 1ª. - Un capuchón óptico aplicable a linternas eléctricas de bolsillo, caracterizado esencialmente por estar constituido por una carcasa hueca de eje transversal al cuerpo de la linterna a que se aplica, comprendiendo un cuerpo de superficie interna con trazado adecuado para reflexión de los rayos luminosos hacia una embocadura frontal, llevando en la parte opuesta a esta embocadura un ocular con lente, y comprendiendo en zona intermedia un cuello para acoplar a la linterna, por cuyo cuello pasa al interior del capuchón la luz emitida por la lámpara, cuyos rayos salen por la embocadura frontal.

- 10. 2ª. - Un capuchón óptico, según la anterior reivindicación en el que en la embocadura del mismo se dispone a voluntad pantallas con orificio de cualquier forma, para utilizarlo con fines complementarios tales como cuentahilos u otros.

- 15. 3ª. - Un capuchón óptico aplicable a linternas eléctricas de bolsillo.

Según se describe y reivindica en la presente memoria descriptiva, que consta de tres hojas, foliadas y escritas a máquina por una sola cara, acompañada de una lámina de dibujos.

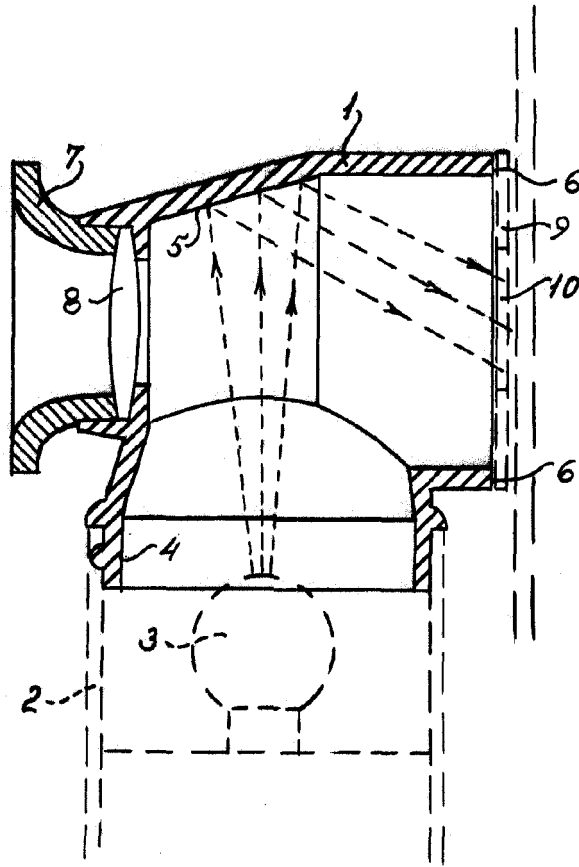
Madrid, a 25 ABR 1957

PEDRO PERE PARERA.

p.a. JAIME ISERN MIRALLES

zi.

• 59709



Madrid, 25 ABR. 1957

Jaime Isern

p.p.