



. 59701

MODELO DE UTILIDAD

por 20 años

por "UNA JAULA PERFECCIONADA PARA TRABAJOS DE CONSTRUCCION", a favor de D^a M^a Teresa Inglés Sales, de nacionalidad española, domiciliada en Barcelona, Vía Layetana, 6, bajos.

=====

MEMORIA DESCRIPTIVA

Se describe en este Modelo de utilidad, una jaula perfeccionada para trabajos de construcción, que presenta la circunstancia de estar articulada, pudiendo plegarse con suma facilidad, cuando no se precisa su servicio, lo cual representa una enorme ventaja al ocupar un mínimo espacio en el almacenaje, y ser totalmente manejable para el transporte de la misma.

Para mejor comprensión de la descripción, se adjuntan unos dibujos, a título de ejemplo, de una de es-



10. tas jaulas, en las diferentes posiciones con el armazón plegado y montado a punto de servicio.

Consta esta jaula de un armazón formado por un par de marcos tubulares -1-, -2-, de dimensiones apropiadas para encajar el uno dentro del otro, y unidos por la

15. parte superior e inferior por unas articulaciones formadas por dos platinas -3-4-5-6-, montadas sobre un mismo eje, estando ellas a su vez unidas a cada uno de los marcos metálicos.

20. Cada uno de los lados verticales de este armazón, está articulado a su vez con una barra abatible -7-, susceptible de enlazar con uno de los lados verticales contiguos, cuando los marcos ocupan posiciones perpendiculares entre sí, formando de este modo una especie de barandilla a todo alrededor.

25. En la parte inferior de los lados verticales, existen unas guías -8- en las que se pueden encajar unas placas -9- constituyendo una pared de poca altura.

30. El fondo de la jaula consta de una armadura de perfil en "L", -10-, con tirantes -11- de refuerzo, y encajes en los vértices para que quede trabada en los marcos -1- y -2-, cubriéndose el fondo con una plataforma -12-.

35. Finalmente, la sujeción de la jaula se realiza por el eje de la articulación superior, que se prolonga formando una resistente anilla -13-, previéndose una segunda anilla -14- en uno de los marcos para guiar y sujetar en ella el extremo de la cuerda procedente de la polea o polipastro que se utilice para hacer subir y bajar la jaula.

40. Todo cuanto no afecte, altere, cambie o modifique la esencia de la jaula descrita, será variable a los



efectos del actual Modelo.

N O T A.

- Se reivindica como objeto de este registro por Modelo de utilidad:
45. 1. - Una jaula perfeccionada para trabajos de construcción, caracterizada por estar formada por un armazón compuesto de dos marcos de estructura tubular, con dimensiones apropiadas para poder encajar uno dentro de otro, estando articulados estos marcos entre sí, por medio de unas platinas que tienen en la parte superior e inferior, atravesadas por un mismo eje, prolongándose el superior para formar una resistente anilla de sujeción.
50. 2. - La propia jaula de la reivindicación anterior, caracterizada porque las barras verticales del armazón, tienen a media altura una barra articulada y abatible, que puede enlazar con una de las barras verticales contiguas, al disponerse los dos marcos, según dos planos perpendiculares, existiendo en la parte baja de las mismas barras verticales, unas guías que permiten colocar unas placas formando una pared de poca altura.
55. 3. - La propia jaula de las reivindicaciones anteriores, caracterizada porque la base está formada por una plataforma encajada en una armadura cuadrangular de perfiles en "L", reforzada por tirantes y con encajes en los vértices para acoplarse a los marcos articulados.
60. Sean cuales fueren las circunstancias que concurran en la esencialidad del Modelo de utilidad definido en las anteriores reivindicaciones, cual objeto es:
65. 4. - "UNA JAULA PERFECCIONADA PARA TRABAJOS DE CONSTRUCCION".
- 70.



Consta la presente memoria de cuatro hojas folia-
das, mecanografiadas por una sola cara y del dibujo
75. unido a la misma.

Barcelona, dos de abril de mil novecientos cincuen-
ta y siete.

P.A. de D^a M^a Teresa Inglés Sales,

L. DUFAN
P. P.



5971

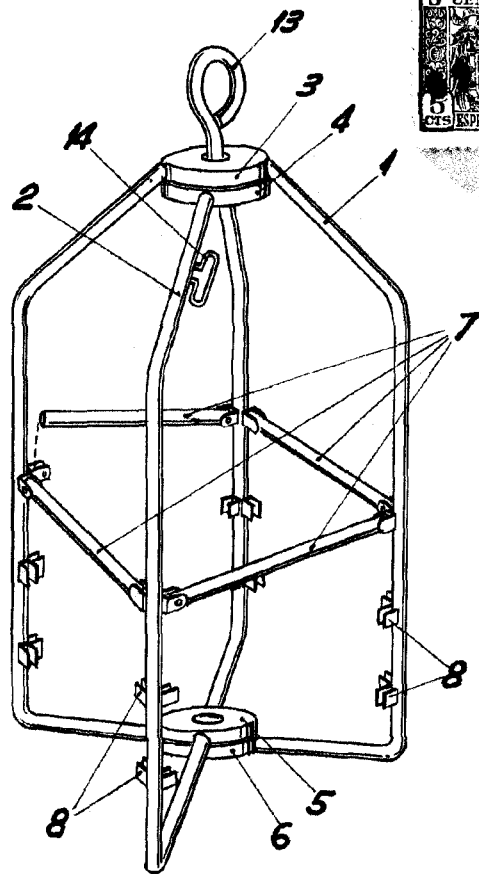


Fig. I

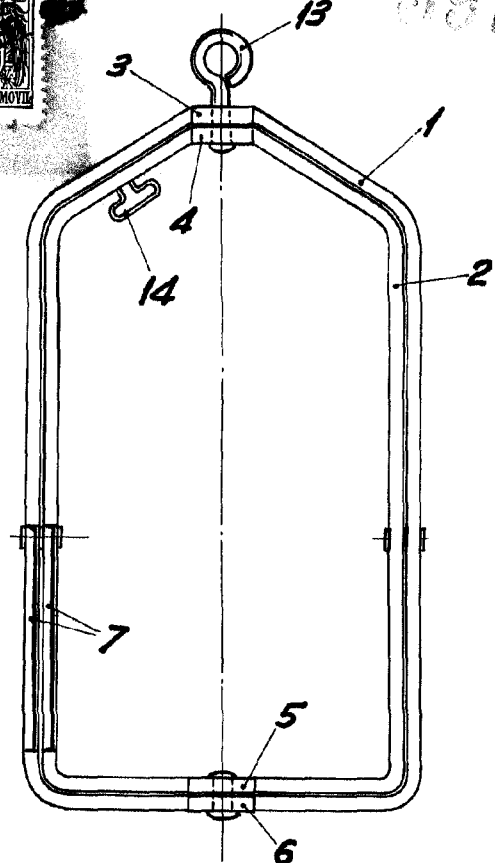


Fig. II

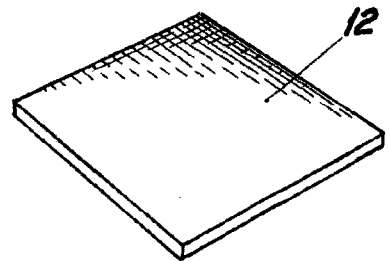


Fig. III

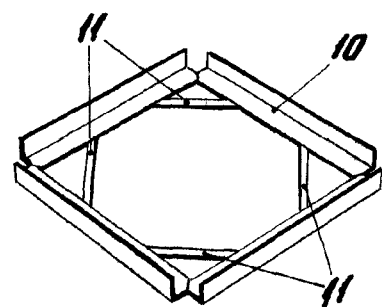


Fig. IV

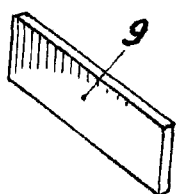


Fig. V

ESCALA VARIABLE

BARCELONA, 2 ABRIL DE 1957

L. DURAN

p.p.