



• 59698

MODELO DE UTILIDAD

por 20 años

a favor de D. MIGUEL OLIVERAS PRUNELL Y DON FRANCISCO FRIGOLA PALOL, ambos de nacionalidad ESPAÑOLA, residentes en Gerona Carretera de Barcelona nº 5 y Avda. 20 de junio nº 5, respectivamente,----- por:"UNA PIEZA CERÁMICA INTERCAMBIADORA DE CALOR".-----

MEMORIA DESCRIPTIVA

El Modelo de Utilidad cuyo registro se solicita, consiste en una pieza de cerámica intercambiadora de calor, aplicable a vapores, aire y gases en general, caracterizada porque esta dotada de unos nervios que aumentan la superficie de intercambio, con lo que se hace posible una radiación rápida del calor absorbido, que lo será también con más rapidez.

Con ello se evita el empleo de una mayor cantidad de piezas intercambiadoras -que se harán necesarias, siendo sus superficies planas- ya que con menos piezas puede disponerse de igual o mayor superficie total de intercambio.

Dichas piezas ofrecen además la ventaja de que, al aumentar aquella superficie, pueden aplicarse a cámaras de tamaño más reducido. La forma y disposición de las mismas es rectangular, con una de sus caras plana, y la otra provista de unos nervios, dispuestos longitudinalmente a distancias iguales, que



tienen su parte final mas estrecha que la inicial, separadas ambas por una distancia mayor que la existente entre dos nervios consecutivos, conforme se indica en las figuras adjuntas.

Estas piezas se disponen unas con otras, de manera que los nervios se toquen apoyandose en sus respectivos planos terminales, así como la cara plana de cada pieza, en la correspondiente a la de otra.

Las referidas piezas intercambiadoras pueden adoptar tambien cualquier otra forma similar, pero siempre deberan tener la contextura adecuada para impedir que se dificulte la absorción y radiación del calor, que ha de pasar directamente de los intercambiadores al medio que los rodea, evitando el ser absorbido de nuevo, con lo que se retrasaria el intercambio.

Para mayor claridad supondremos que se trata de una cámara de secaje de materiales que contienen una determinada cantidad de agua en estado líquido y que, se quiere aprovechar al máximo el calor del interior de dicha cámara, evitando pérdidas del mismo.

Si se establece una corriente de aire que pase a través de los intercambiadores, o éstos se sitúan convenientemente para recibir los vapores desprendidos por las sustancias a secar, merced a la temperatura del aire interior a la cámara, calentado por medio de calentadores adecuados, es evidente que dichos vapores se condensarán, en forma de pequeñas gotas líquidas, en la superficie de los intercambiadores, los cuales absorberan el calor de condensación del vapor de agua, discurriendo las gotas por los nervios de las piezas cerámicas descritas, para ser recogidas y conducidas fuera de la cámara por conductos adecuados, no sin haber cedido antes a las referidas piezas intercambiadoras gran parte de su calor que, por ra-

59688



diación, devolveran al aire interior ambiente, lo cual supondrá un ahorro de la energía empleada en los calentadores para la producción del calor aplicado al secadero.

50. Sin que ello signifique restricción alguna del modelo que se trata de proteger, nos referiremos a las figuras adjuntas. La Figura primera representa una vista de frente de las piezas cerámicas constitutivas de los intercambiadores y la figura 2, una vista de perfil de las mismas. Las Figuras 3 y 4 corresponden a dos posiciones diferentes de dos piezas iguales.

55. No alteraran la esencialidad del Modelo descrito aquellas variantes que no afecten esencialmente al objeto del mismo, como son forma y materiales empleados.

NOTA:

Este Modelo se caracteriza por:

60. 1ª - Una pieza cerámica intercambiadora de calor aplicable a vapores, aire y gases en general, caracterizada porque esta dotada de nervios especiales que aumentan la superficie de intercambio,

65. 2ª - Una pieza cerámica intercambiadora de calor, caracterizada porque tiene forma rectangular aplanada, con una de sus dos caras lisa y la otra provista de unos nervios dispuestos longitudinalmente a distancias iguales que tienen su parte final mas estrecha que la inicial, separadas ambas por una distancia mayor que la existente entre dos nervios consecutivos,

70. 4ª - Una pieza cerámica intercambiadora de calor, que se caracteriza porque las piezas se colocan unas con otras de manera que se apoyen por los planos terminales de sus nervios y por las caras planas opuestas a los mismos, con el fin de permitir el paso de los vapores o gases que, al condensarse
75. sobre dichas piezas, discurrirán en forma líquida por los nervios descritos hasta ser recogidos adecuadamente no sin antes haber cedido su calor de condensación que, por radiación será devuelto

• 59698



por las piezas intercambiadoras, al aire ambiente de la cámara o recinto en que se encuentren.

80. 5ª - "UNA PIEZA CERÁMICA INTERCAMBIADORA DE CALOR".

Todo tal y como queda descrito, reivindicado y dibujado en los planos adjuntos.

Consta la presente Memoria de cuatro hojas foliadas escritas a máquina por una sola de sus caras.

85. Barcelona a 15 de abril de 1957.

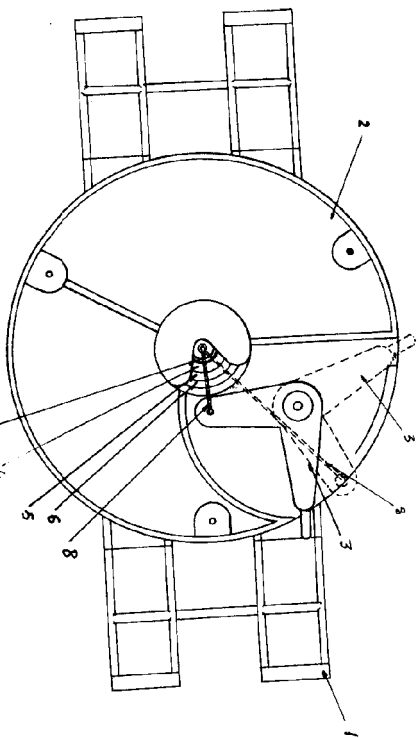
P.A.

[Handwritten signature]

JUANA UGARTE

Modelo de Utilidad

HOJA ÚNICA



58414

Fig 3

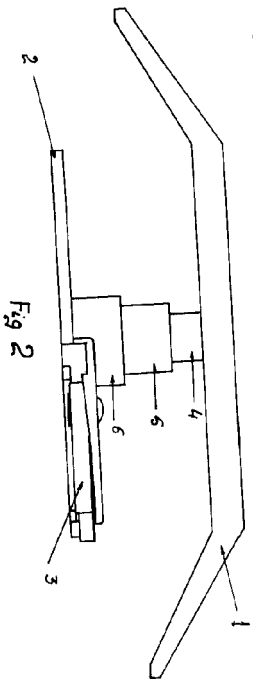


Fig 2

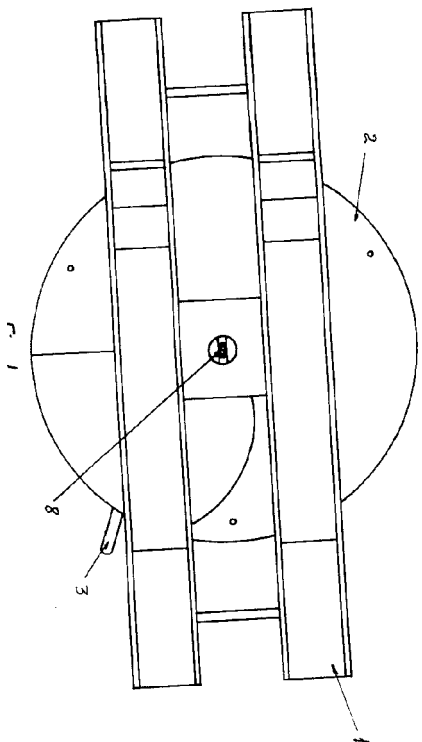


Fig 1

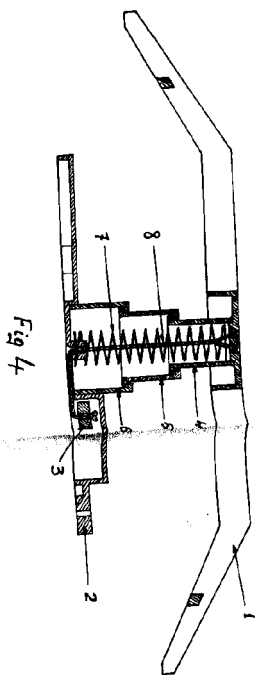


Fig 4

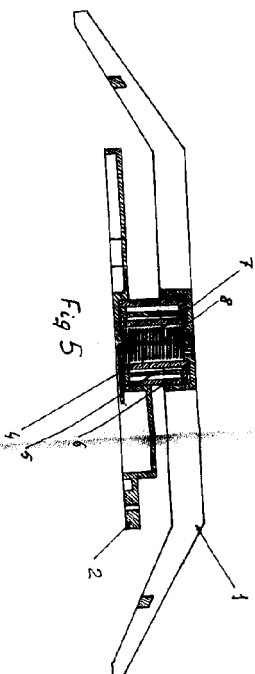


Fig 5

Escala: Variable

Valencia - Enero 1957

58414

