



• 59697

M O D E L O  
D E  
U T I L I D A D

para "UNA REGLA CALCULADORA, CIRCULAR, PARA FECUNDIDAD CONTROLADA", a favor de Don JOSÉ JIMENEZ DE TERRY, domiciliado en BARCELONA, calle Fontrodona, núm. 70. -

= . =

MEMORIA DESCRIPTIVA

El presente modelo de utilidad se refiere a una regla calculadora, circular, para fecundidad controlada.

5. Consiste el modelo en un aparato útil, claro e ingenioso de fácil manejo que debido a su forma pequeña, redonda y plana, es sumamente manuable, aventajando en ello a otros conocidos y además tener como elementos base para la indicación datos que son fácilmente materializados en el aparato, cuya lectura es simplificada al máximo.

10. Con el fin de facilitar la explicación se acompaña a la presente memoria una lámina de dibujos en la que se ha re-

59697



presentado un caso de realización que se cita a título de ejemplo.

En el dibujo:

5. La figura 1, muestra en vista frontal el conjunto del aparato,

La figura 2, manifiesta en detalle el disco intermedio graduado.

10. Consiste en un conjunto formado por un disco base -1- cuya periferia lleva la graduación de los días del mes, con especial señalamiento en los días 29-30-31, para las adecuadas correcciones.

Sobre este disco base se halla uno intermedio -2-, fig. 2, del cual asoma una palanca -3- para su maniobra.

15. En la parte exterior se encuentra un tercer disco -4- que es giratorio sobre el mismo eje que el -2-, pero independiente del mismo.

La palanca -3- presenta una ventana, a través de la cual se percibe uno de los números de la graduación periférica del disco -1-.

20. El disco -4- presenta una ventana -V- apaisada, en la que caben cinco divisiones de las que lleva en su periferia el disco -2-.

25. En el contorno superior de esta ventana, se halla en sentido radial una flecha -5- y a ambos lados de ella cuatro, formando en total nueve puntas, dirigidas hacia la periferia del disco -1- para señalar sobre la graduación los días correspondientes.

En el disco -4- existen dos pequeños salientes -6-, -7- para su manejo independiente.

30. En el disco -4- existe también una flecha indicadora



-6- cuya misión es señalar en el disco base, el día primero del período siguiente, a fin de tener el dato previsto para nueva utilización según el ejemplo que se cita a continuación. Esta indicación es consecuencia de haber colocado los datos base y cuando en la ventanilla -V- se coloca el número o números del ciclo, queda la flecha -6- marcando el primer día del período siguiente.

El funcionamiento es como sigue:

Suponiendo una oscilación de ciclo de cinco días, si el primer día de la regla es el día 21 de Abril, se hace mover la palanca -3- de manera que a través de su ventana aparezca el núm. 21 del disco base. Una vez logrado esto se mueve el disco -4- de manera que por su ventana aparezcan los cinco días finales de oscilación o sea desde el 23 al 27.

En esta posición indican las flechas, nueve días fecundos, sobre el borde del disco base.

Cuando como el caso actual, el mes de Abril, queda incluido el día 31, entonces se traslada un lugar la indicación final de la flecha de la derecha, pasando así del día 3 de Mayo al día 4.

Con lo indicado se demuestra la facilidad de manejo de este calculador, aventajando a cuantos hasta la fecha se venían utilizando para los métodos diversos explicados por profesores especialistas, siendo el descrito adecuado para realizar las investigaciones científicas del Profesor Dr. H. Knaus de la facultad de Medicina de la Universidad de Viena.

El modelo, dentro de su esencialidad, puede ser llevado a la práctica en otras formas que diefieran en detalle de la indicada a título de ejemplo para la descripción, a las cuales alcanzará igualmente la protección que se recaba.



Podrá pues, construirse en cualquier tamaño, con los materiales mas adecuados por quedar todo ello comprendido en el espíritu de las reivindicaciones:

N O T A

5. Descrito el objeto y utilidad de la invención, lo que se declara como no divulgado ni practicado en España, comprende las siguientes reivindicaciones:

10. 1ª - Una regla calculadora, circular, para fecundidad controlada, caracterizada por estar constituida por un disco base cuya periferia se halla dotada de casillas correspondientes a los dias del mes contados hasta treinta y uno, hallándose especialmente marcados los tres últimos para adaptar el sistema a cualquier mes, comprendiendo sobre esta placa base otro circulo, giratorio en su centro y dotado en un punto del borde de un apéndice palanca que monta sobre la periferia del circulo base y permite que a través de una ventana practicada en dicho apéndice se pueda ver uno de los números que se encuentran en el borde del circulo base.

20. 2ª - Una regla, según la anterior reivindicación en la que el contorno del segundo circulo, lleva una serie de números que corresponden a la duración del ciclo mensual, desde el diez y nueve hasta el treinta y ocho.

3ª - Una regla según 1ª y 2ª reivindicación en la que encima del segundo circulo y cubriendo su contorno, se halla un tercero, giratorio sobre su eje e independiente de los otros

= 5 = 59697



dos en su movimiento, comprendiendo este tercer círculo, una ventana a la altura de la numeración del círculo segundo, y cuya ventana tiene amplitud para dejar visibles cinco números de los de aquel.

5. 4\* - Una regla según 1ª a 3ª reivindicación en la que en el borde superior de la ventana de este tercer círculo, se encuentra un trazado indicador formado por una flecha central radial y cuatro flechas oblicuas a cada lado de ésta, cuyas puntas terminan en el borde, ante los numeros periféricos del círculo base, y en la zona opuesta, existe una flecha que sirve para indicar en la periferia del disco base el primer día del período siguiente.

10. 5\*.- Una regla calculadora, circular, para fecundidad controlada.

15. Según se describe y reivindica en la presente memoria descriptiva, que consta de cinco hojas, foliadas y escritas a máquina por una sola cara, acompañadas de una lámina de dibujos.

Barcelona para Madrid, a trece de Abril de mil novecientos cincuenta y siete.

JOSÉ JIMENEZ DE TERRY JAIME ISERN

p. a.

p. p.

Fig. 1

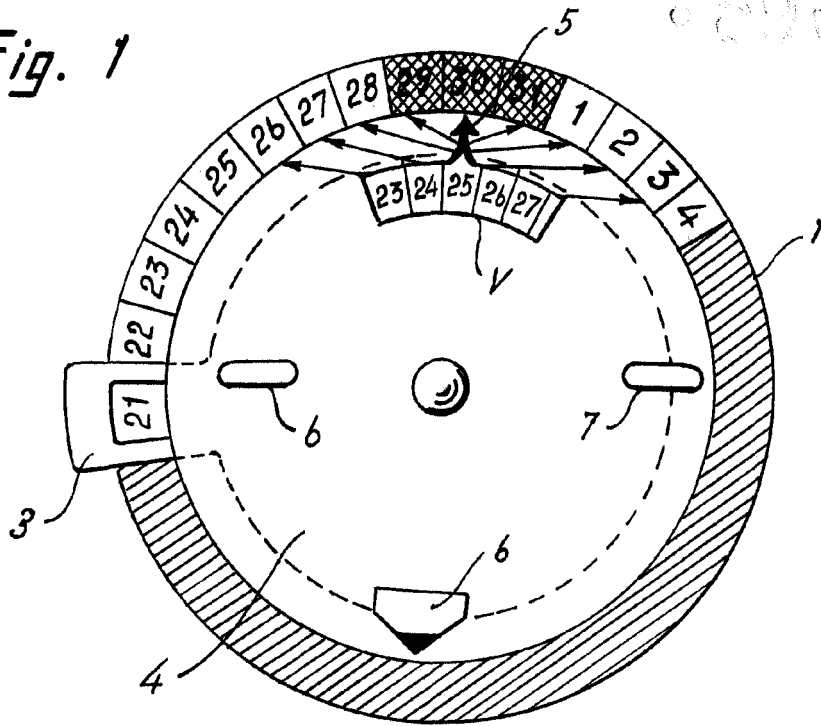
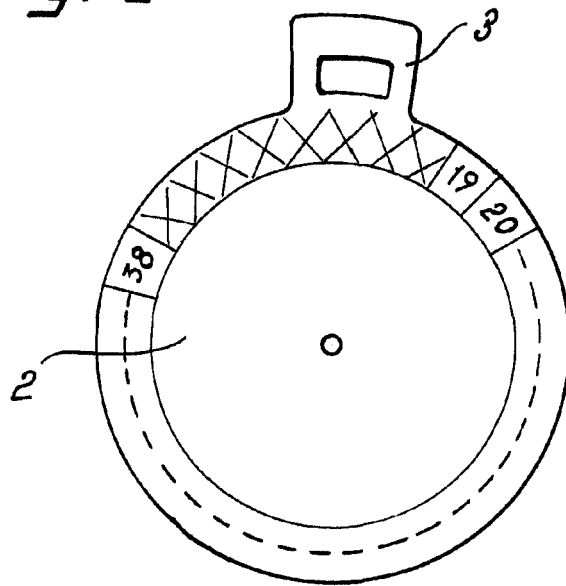


Fig. 2



Madrid, 13 ABR 1957  
Jaime Isern  
p.p. 