



• 59689

MEMORIA DESCRIPTIVA
DE UN
MODELO DE UTILIDAD
por veinte años.

- 5.- Cuyo registro se solicita a favor de D.LUCIANO MIRAVE ALONSO, de nacionalidad española, residente en Madrid, Diego de León, 21, y se refiere a:

UN ELEVADOR MECANICO DE BRAZO TOCA-DISCOS

- 10.- El modelo de utilidad cuyo registro se solicita, evita que tanto el fonocaptor como los discos, sufran deterioro o se rayen éstos, con lo cual se alarga sobremanera la duración y rendimiento de los mismos.

DESCRIPCION

- 15.- Consiste éste modelo, en una báscula montada sobre un soporte(1), teniendo su giro por medio de un eje(2) en dicho soporte, de tal suerte que al presionar el pulsador, actúa el elevador por medio de sus respectivas articulaciones (3), trabajando éstas de una manera vertical por medio de unas guías(4), sujetas al tablero donde vá montado éste elevador mecánico.
- 20.- Al presionar el pulsador(5) actúa sobre un extremo de la báscula elevando su extremo opuesto, en el que vá colocado el brazo elevador(6), teniendo dicho brazo la forma de un arco de circunsferencia desarrollada por un radio libre, cuyo centro es el eje del brazo toca-discos, y volviendo éste aparato elevador a su posición normal o de descanso,
- 25.-

• 59689

- 2 -



por medio de unos muelles de recuperación(7) colocados en los ejes verticales del pulsador y brazo elevador respectivamente.

30.- Tanto el brazo elevador como dicho elevador, es de material rígido.

El modelo descrito, puede aumentar o disminuir de tamaño, según se estime conveniente, pero conservando las características que han quedado descritas.

35.-

REIVINDICACIONES

40.- 1ª.-Se reivindica un elevador mecánico de brazo toca-discos, caracterizado por un pulsador que actúa un brazo elevador colocado en la parte inferior de dicho brazo y una báscula montada sobre un soporte que tiene su giro por medio de un -eje en dicho soporte y que al presionar el pulsador actúa el elevador, por medio de sus respectivas articulaciones, trabajando éstas de una manera vertical, por medio de unas guías sujetas al trablero donde va montado el elevador mecánico.

45.- 2ª.-Se reivindica un elevador mecánico de brazo toca-discos, caracterizado, a tenor de las reivindicaciones precedentes, porque el brazo elevador tiene la forma de un arco de circunferencia desarrollada por un radio libre, cuyo centro es el eje del brazo toca-discos, como igualmente unos muelles de recuperación colocados en los ejes verticales del pulsador y brazo elevador respectivamente, que permiten volver el aparato a su posición normal.

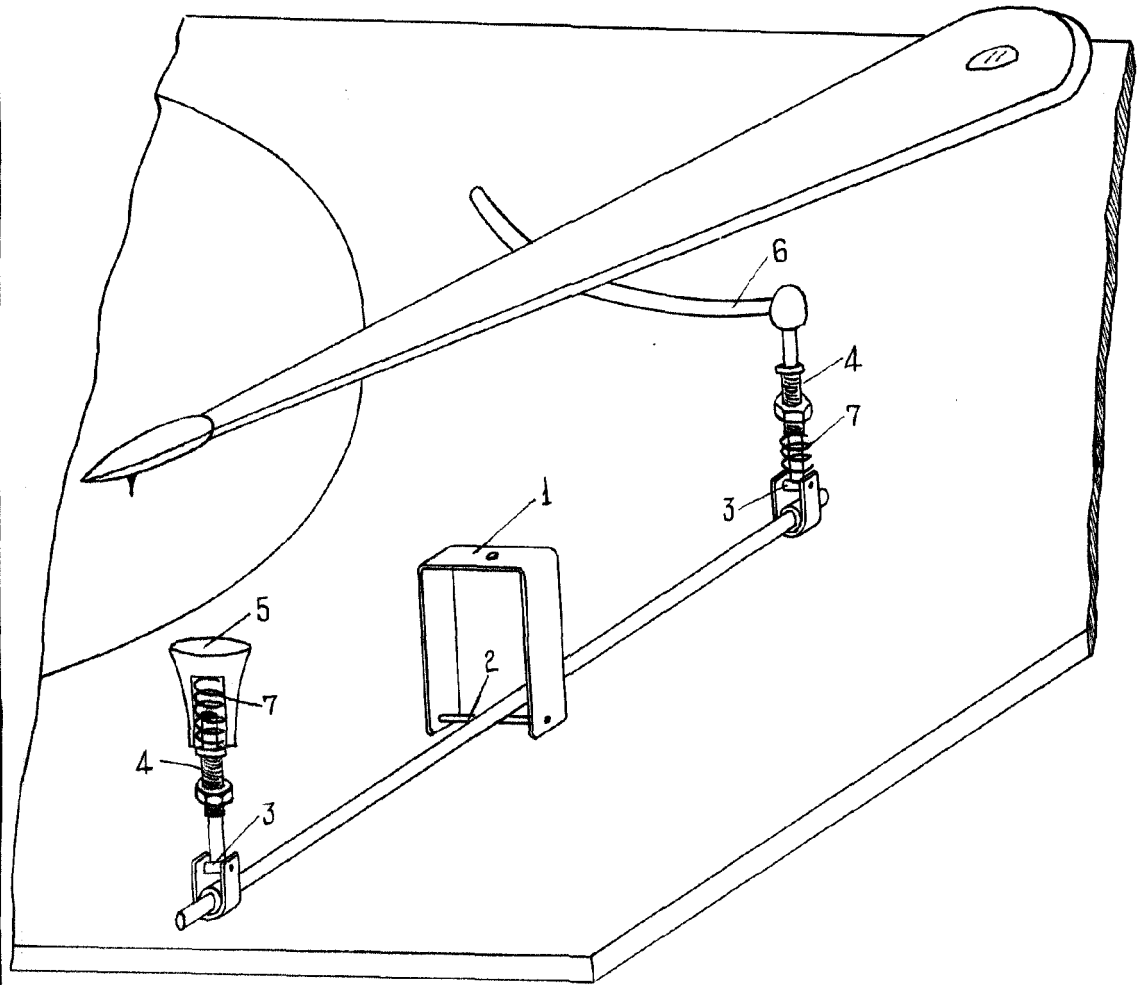
50.- 3ª.-Se reivindica UN ELEVADOR MECÁNICO DE BRAZO TOCA-DISCOS. La presente memoria descriptiva, consta de dos hojas, escritas a máquina y por una sola cara.

55.- Madrid, 24 abril, 1957

El Agente Oficial,



FIG.1



ESCALA VARIABLE

Luciano Mirave Alonso
J. B. G. M.