

24 A



• 59685

M O D E L O  
D E  
U T I L I D A D

para "TINA PARA CAMPING", a favor de Don EDUARDO MIRALTA  
SEIX, domiciliado en BARCELONA, calle de Gomis, núm. 40. -

= . =

MEMORIA DESCRIPTIVA

El presente modelo de utilidad se refiere a una tina para camping.

5. Se caracteriza el modelo por consistir en una lámina de material flexible e impermeable configurada en forma de tina, en cuyo costado se hallan una serie de ballestas semi-rígidamente alojadas en sendas cavidades obtenidas por la soldadura de tiras del mismo material a la pared general de la tina.

10. Esta organización le dá a la tina al mismo tiempo que un volumen y peso muy livianos, cierta consistencia en las paredes de la misma, la suficiente para que el peso y vaivén



del líquido que la ocupa no doblegue esta pared ocasionando el derrame del contenido, desventaja que presentan muchas de las jofainas conocidas hasta el presente y fabricadas en material plástico.

5. Este armado a base de las ballenas no dificulta para nada el plegado de la tina, el cual se obtiene por sucesivos doblados radiales formando una especie de triángulo cuya punta desprovista de materia rígida alguna es doblada sobre al resto para ser introducido en un estuche de pequeño tamaño.

10. Para facilitar la explicación, se acompaña a la presente memoria una lámina de dibujos en la que se ha representado un caso de realización que se cita a título de ejemplo ilustrativo y no limitativo del alcance del invento.

En los dibujos:

15. La figura 1, indica en perspectiva la tina objeto del modelo en disposición de uso,

La figura 2, representa un detalle del armado a base de las ballenas,

20. La figura 3, manifiesta en perspectiva una fase del plegado de la tina, y

La figura 4, es una vista, igualmente en perspectiva, de la tina completamente plegada a punto de ser introducida en el estuche-bolsa.

25. Consiste el modelo en una tina formada por una lámina -1- de material flexible e impermeable debidamente conformada determinando un fondo -2- y un costado o pared -3-, el cual está provisto de una serie de ballenas semirrígidas -4- (figura 2) alojadas en sendas vainas -5- constituidas por unas tiras del mismo material plástico soldadas a la pared general -3- según un contorno -6-, dando estas ballenas -4- la debida

30.

• 59685



consistencia a la pared -3-.

Para efectuar el plagado de la tina se lleva a cabo una serie de doblados radiales que dan origen (según figura 3) a una forma sensiblemente triangular, cuya zona correspondiente al vértice mas agudo -7- y perteneciente al fondo -2- de la tina desprovisto de todo elemento rígido, se dobla sobre el resto (según refleja la figura 4), para ser introducido en un estuche -8- de bolsillo de configuración adecuada, cerrable mediante un botón de cierre -9-.

- 5.
10. El modelo, en su esencialidad, puede ser llevado a la práctica en otras formas de realización que difieran en detalle de la indicada a título de ejemplo, a las cuales alcanzará igualmente la protección que se recaba. Podrá pues, llevarse a cabo en cualquier forma y tamaño, con los medios y materiales mas adecuados, por quedar todo ello comprendido en el espíritu de las reivindicaciones.
- 15.

= . =

#### NOTA

Descrito el objeto y utilidad del modelo, se declara no practicado ni divulgado en España lo comprendido en las siguientes reivindicaciones:

20. 1ª. - Tina para camping, caracterizada por consistir en una lámina de material flexible e impermeable que está configurada formando una tina en cuyo costado se hallan dispuestas una serie de ballenas semirrígidas alojadas en vainas ra-



diales adecuadas obtenidas a base de tiras del mismo material soldadas a la pared general de la tina.

5a. 2a. - Tina según la reivindicación 1a, caracterizada por- que resulta apta para ser plegada por sucesivos doblados radia- les, obteniéndose una forma substancialmente triangular, cuya zona correspondiente al vértice más agudo, desprovista de par- te rígida alguna, se dobla sobre el resto para ser guardado en un estuche-bolsa de bolsillo.

3a. - Tina para camping.

10. Según se describe y reivindica en la presente memoria descriptiva. que consta de cuatro hojas, foliadas y escritas a máquinas por una sola cara, acompañadas de una lámina de dibujos.

Madrid, a 24 ABR 1957

EDUARDO MIRALTA SEIX.

p. a.

JAIMÉ ISERN MIRALLES  
P. P.

Fig. 1 - 59685

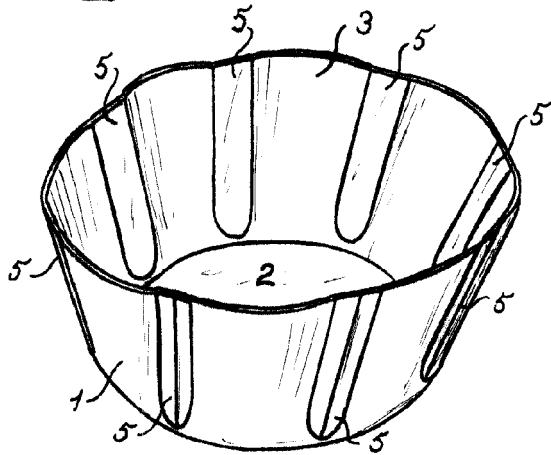


Fig. 2

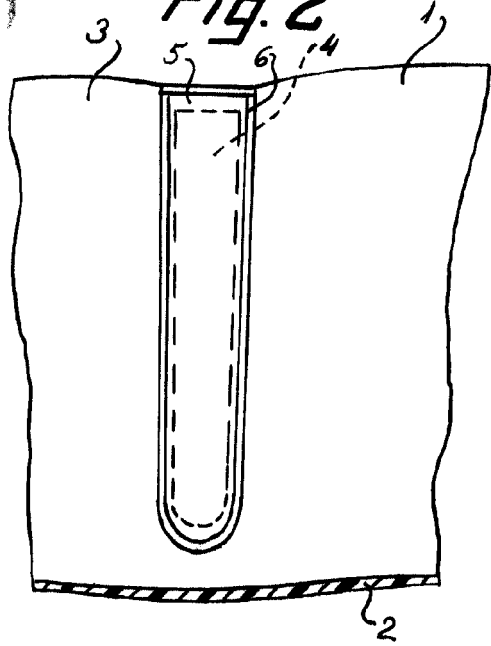


Fig. 3

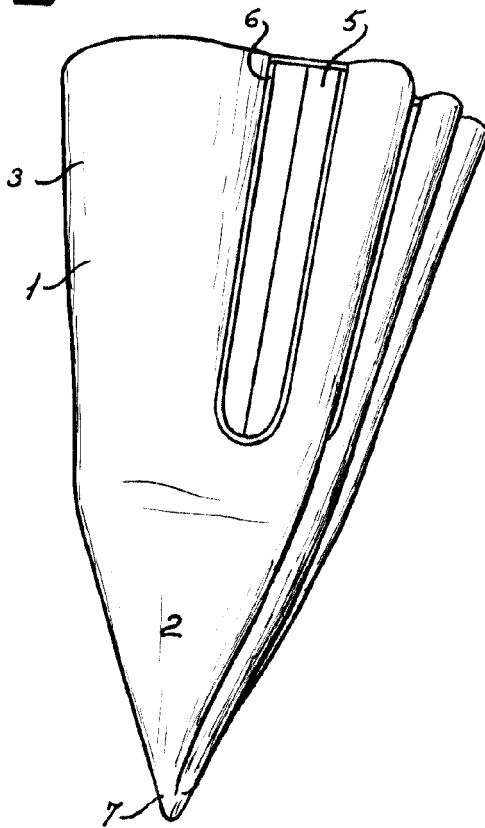
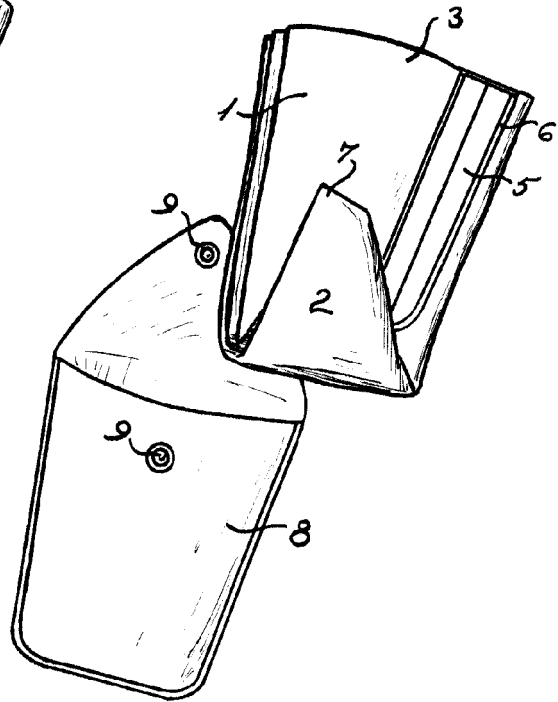


Fig. 4



Madrid, 1957.  
pp. Jaime Isern