

24



• 59684

M O D E L O  
D E  
U T I L I D A D

para "POTE LECHERO PERFECCIONADO", a favor de Don ANTONIO NOGUÉ ALONSO y de Don JAIME SOLÉ CUBERES, domiciliados en BARCELONA, calle de Pelayo, núm. 20. -

= . =

MEMORIA DESCRIPTIVA

El presente modelo de utilidad se refiere a un pote lechero perfeccionado.

- Los perfeccionamientos de este pote lechero consisten esencialmente en el montaje del asa al cuerpo del recipiente, que se efectua a base de unos muñones con cabeza pertenecientes a los extremos del asa, los cuales se han introducido, a p
5. presión mecánica, en cavidades ciegas opuestas adecuadas previstas en el cuello del recipiente, y en el acoplamiento entre la tapa y el cuerpo que permite un perfecto cierre obtenido
10. por encaje a presión de aquella sobre la boca de éste, para



• 59684

24 AB

lo cual se ha previsto un resalte periférico interior en la tapa, y otro exterior en el borde de la boca del pote.

En el borde exterior de la tapa se ha previsto un apéndice que tirando de él facilita el destapado.

5. Otro perfeccionamiento es el hecho de que en la zona media del asa ésta se expande para formar un lóbulo con borde inferior ondulado lo que permite un mas cómodo asido.

10. Para facilitar la explicación se acompaña a la presente memoria una lámina de dibujos en la que se ha representado un caso de realización que se cita a título de ejemplo.

En los dibujos:

La figura 1, indica en alzado el pote lechero en cuestión,

La figura 2, representa el mismo visto en planta, y

15. La figura 3, es un detalle en sección, que refleja el montaje del asa con el cuerpo del pote y la organización de los bordes de la tapa y de la boca de éste.

20. El caso que se cita consiste en un pote lechero constituido por un cuerpo de recipiente -1- que en puntos adecuados de su cuello -2- lleva montados articularmente los extremos de una asa -3-. Este montaje se efectúa por medio de unos muñones

-4- pertenecientes a los extremos del asa y minados con una cabeza -5- (figura 3) los cuales juegan en sendas cavidades -6- ciegas con respecto a la parte interior del pote situadas en

25. el cuello -2- del mismo. Este montaje se efectúa introduciendo dicha cabeza -5- por presión mecánica en el interior de la cavidad -6- quedando así el muñón -4- girable sobre la boca de esta cavidad la cual queda entre la cabeza citada -5- y otro

30. abultamiento periférico -7- perteneciente igualmente al extremo del asa -3-.



• 59684 247

5. En la boca -8- del cuerpo recipiente -1- se acopla una tapa -9-. En el borde interior de esta tapa se ha previsto un abultamiento circundante -10-, y en el borde exterior de la boca -8- otro exterior -11- obteniendo con esta organización un cierre por presión que resulta del todo estanca.

En la parte media del asa -3- ésta se expansiona determinando un lóbulo -12- vertical con su borde inferior -13- ondulado que permite un más cómodo asido.

10. La tapa -9- lleva un apéndice -14- dispuesto en la periferia exterior de la misma, el cual facilita el destapado al tirarse de él.

15. El modelo, en su esencialidad, puede ser llevado a la práctica en otras formas de realización que difieran en detalle de la indicada a título de ejemplo, a las cuales alcanzará igualmente la protección que se recaba. Podrá, pues, construirse en cualquier forma y tamaño, con los materiales mas adecuados, por quedar todo ello comprendido en el espíritu de las reivindicaciones.

= . =

#### NOTA

20. Descrito el objeto y utilidad del modelo, se declara no practicado ni divulgado en España lo comprendido en las siguientes reivindicaciones:

1ª. Pote lechero perfeccionado, caracterizado porque,

• 59684



5. el montaje del asa con el recipiente se efectúa por medio de unos muñones con cabeza pertenecientes a los extremos del asa, los cuales se introducen, a presión mecánica, en cavidades ciegas opuestas adecuadas previstas en la pared del cuello del recipiente, y porque dicho pote comprende una tapa que encaja a presión en la boca del mismo, habiéndose previsto para ello un borde en resalte interior en la tapa y otro, exterior, en la boca del pote.

10. 2ª. Pote, según la reivindicación 1ª, caracterizado porque la tapa tiene un apéndice en su periferia exterior, para facilitar el destapado tirando de él.

15. 3ª. Pote, según la reivindicación 1ª, caracterizado porque el asa, en su zona central de agarre, se expande formando un lóbulo alargado con zona inferior ondulada para su cómodo asido.

4ª. Pote lechero perfeccionado.

20. Según se describe y reivindica en la presente memoria descriptiva, que consta de cuatro hojas, foliadas y escritas a máquina por una sola cara, acompañadas de una lámina de dibujos.

Madrid, a 24 ABR 1957

ANTONIO NOGUÉ ALONSO  
JAIME SOLÉ CUBERES.

p. a.

JAIME IBERN MIRALLES

59684



Fig. 1

Fig. 3

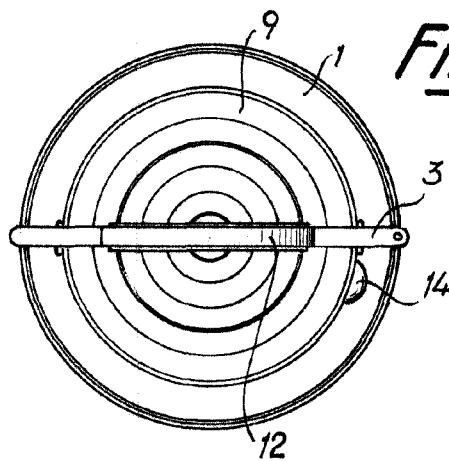
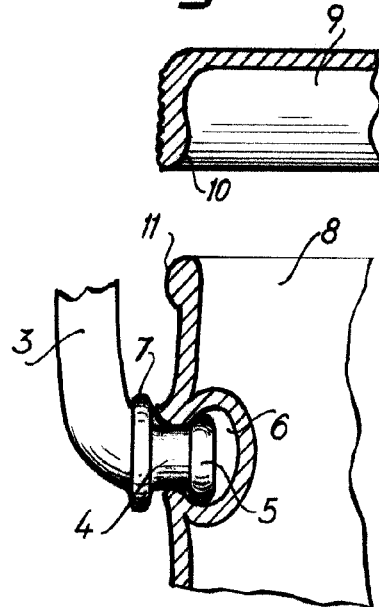


Fig. 2

Madrid, 24 de Mayo 1957  
Jaime Isern

p.p.  
*[Handwritten signature]*