

. 59675

MEMORIA DESCRIPTIVA

---

CORRESPONDIENTE A UN MODELO DE UTILIDAD QUE SE SOLICITA  
POR VEINTE AÑOS, PARA TODO EL TERRITORIO NACIONAL Y SUS  
COLONIAS, A FAVOR DE DON JOSÉ AYASTUY ARREGUI, DE NACIO  
NALIDAD ESPAÑOLA, RESIDENTE EN OÑATE, GUIPUZCOA, CALLE  
SOLEDAD 6.

Por:

UN PERFIL PERFECCIONADO.

-----

El presente registro merece el privilegio de ser  
considerado como Modelo de Utilidad, toda vez que su fi-  
nalidad práctica está perfectamente definida y se ajusta  
en un todo a lo preceptuado en el Artículo 171 de la vi-  
gente Ley de Propiedad Industrial.

5.

59675

Como su enunciado indica, consiste la esencialidad del presente registro en un perfil perfeccionado, de acuerdo con la descripción detallada que del mismo se realiza, debiendo interpretarse siempre este concepto en su más amplio sentido y nunca en limitativo.

5.

Para mejor comprensión de este objeto, se adjunta a la presente Memoria descriptiva, una hoja de planos en la que a título de ejemplo se representan todas y cada una de las partes que lo componen y relación que guardan entre sí.

10.

En la citada hoja de dibujos se aprecian las siguientes referencias:

1.- Base propiamente dicha dicha del perfil metálico.

La misma está configurada por una superficie plana de dimensiones variables.

15.

Apreciado el conjunto, según el plano, tenemos en la parte inferior izquierda de la base un dentado, formado por cuatro resaltes.

La parte derecha, en ángulo recto, asciende hasta altura conveniente y acodándose nuevamente en sentido radial.

20.

2.- Aproximadamente a la mitad de la longitud de la pletina base y cuyo origen es ligeramente curvado, va situada el alma propiamente dicha del perfil, en posición perpendicular con respecto a su base de contención.

Este elemento rígido vertical, se prolonga a altura conveniente.

25.

3.- Aproximadamente a un quinto de la altura del alma y en el primer tramo, orientado hacia su parte izquierda, va prevista la colocación de una pieza anular con la particularidad de que el lado exterior va abierto, formando un entrante adecuado para recibir el elemento solidario correspondiente.

30.

. 59675

La base de fijación de la pieza anular está reforzada con el fin de ofrecer el máximo coeficiente de resistencia.

4.- Pieza de idénticas características y finalidad que su correspondiente 3, situada en la parte superior del alma, próximo a la terminación de la misma.

5. En la parte inferior de esta pieza 4, va prevista una zona ensanchada que actúa de nervio de refuerzo y que está constituida por un espesor del propio material del alma, en aproximadamente el doble de su altura, y que ha de soportar el efecto de tensión del elemento accesorio, montado en la pieza anular.

5.- Cabeza del perfil, situada en la parte superior del alma y paralela a la base.

15. Según se ilustra en el plano, presenta un acodamiento hacia su parte izquierda de escasa longitud, pero de mayor saliente que los anillos 3 y 4.

20. En la parte opuesta al acodamiento angular, pero en un nivel ligeramente inferior, presenta un resalte de pequeña longitud, perpendicular al alma y siendo de menor altura con relación al grueso general del perfil.

Determina en esta diferencia de altura, un cajeadado que ha de servir de punto de apoyo o encaje a otro elemento auxiliar.

25. Este perfil, aunque puede aplicarse con diversas finalidades, su construcción está proyectada para persianas venecianas.

Se fabricará en cualquier clase de material apropiado, preferiblemente metálico y en cualquier dimensión.

30. Descrita suficientemente la forma del perfil y su aplicación, se hace constar expresamente que cualquier modifica--

59675

ción que se introduzca en el mismo, tanto en forma, dimensiones o clase de material empleado, se considerará incluida dentro de este registro, siempre y cuando que no altere o modifique esencialmente su finalidad característica.

5.

NOTA

Por último, se declara de novedad y utilidad, las siguientes:

REIVINDICACIONES

10. 1ª.- Un perfil perfeccionado, caracterizado por comprender una base propiamente dicha, constituida por una pletina laminada, de sección rectangular y de dimensiones convenientes, que en un extremo y en la superficie inferior presenta un dentado. En la parte opuesta, de menor longitud, un accodamiento perpendicular que en sentido radial se pliega en ángulo recto y con separación conveniente del alma.

20. 2ª.- Un perfil perfeccionado, según la anterior reivindicación, caracterizado por comprender un alma propiamente dicha, situada en posición perpendicular con respecto a su base y formando un solo conjunto con la misma, siendo el punto de unión reforzado por espesor de material.

25. 3ª.- Un perfil perfeccionado, según las anteriores reivindicaciones, caracterizado por comprender dos piezas anulares montadas en el alma, en la misma línea, y con la particularidad de que los extremos curvados van abiertos para adaptación de medios susceptibles de sujeción.

El anillo superior va apoyado sobre una zona de refuerzo situada en el alma.

30. 4ª.- Un perfil perfeccionado, según las anteriores reivindicaciones, caracterizado por comprender una cabeza paralela a la base, que un extremo se acoda en ángulo recto y es de

• 59675

menor longitud que la citada base y el lado opuesto presenta un saliente nervado situado a menor altura y de pequeña longitud, que determina un punto de apoyo a otro elemento auxiliar.

5ª.- UN PERFIL PERFECCIONADO.

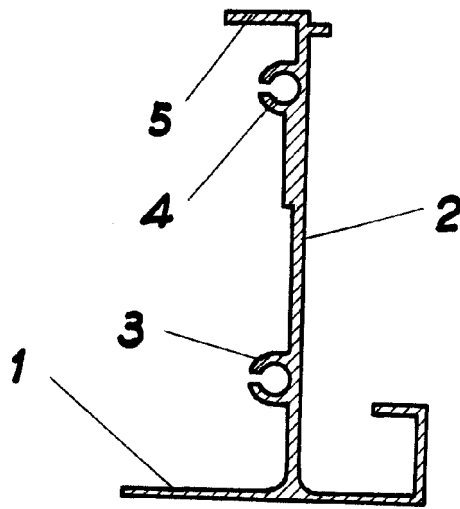
5. Todo ello tal y como se describe en el cuerpo de esta Memoria, se reivindica en su nota y se representa a título de ejemplo en la adjunta hoja de planos a los fines que se citan.

Esta Memoria descriptiva consta de cinco hojas foliadas y mecanografiadas por una sola de sus caras.

Madrid 23 ABR. 1957

*M. Schick*

• 59675



*prova*

Madrid, 23 ABR. 1951

*M. S. L.*

ESCALA VARIABLE