



• 59668

Memoria Descriptiva

Correspondiente a un MODELO DE UTILIDAD que por un periodo de veinte años, para toda España, Islas adyacentes y Posesiones, se solicita a favor de D. Epifanio LUENGO CORDOBES, de nacionalidad española, con domicilio en Madrid, para

"UNA ESTEFA DE PETROLEO PERFECCIONADA"

El presente Modelo de Utilidad, tiene por objeto la protección en España de un calentador o estufa de petróleo perfeccionada, la cual para una mayor claridad en su descripción, pasamos a efectuar ésta, con referencia al plano que unido a la memoria se acompaña.

Esta constituida por las siguientes partes o piezas:

-A- cobertura; -B- parrilla; -C- chimenea; -D- ventanilla de la chimenea -C-; -E- casquete incandescente; -F- cabeza de mechero; -G- anillo de amianto; -H- quemador; -I- bomba ~~presión~~; -J- depósito; -K- asa; -L- Cierre.

En Las Figuras 1ª y 2ª se representan dos vistas de frente del aparato, y en la figura 3ª una vista en detalle de las distintas piezas que lo integran.



Su funcionamiento es el siguiente:

- 15           Se alza la tapadera del depósito -J-, se llena éste con el combustible necesario, lo que se indica por el flotador cuando está en lo alto. Seguidamente se desplaza el cierre -L-, girando la chimenea -C- a la derecha, con lo que queda libre y se puede levantar. A continuación se levanta la cabeza del mechero -F-.
- 20           Se levantan antes del primer encendido unas bandas de papel adhesivo que protegen el anillo de amianto -G-, cuidadosamente hasta abajo porque toca el fondo de la taza del quemador -H-. Seguidamente se gira el botón de la bomba -I- rápidamente hacia la derecha hasta la primera muesca indicadora, volviéndolo hacia la izquierda, y repitiendo esta maniobra hasta que el anillo de amianto -G- quede completamente bañado en petróleo en todo su contorno. Una vez efectuada esta operación se procede al encendido del anillo de amianto -G- por varios lugares. Conseguido esto, se pone otra vez en su lugar la cabeza del mechero -F-, y se acopla la
- 25           chimenea -C-. Se empuja sobre el cierre -L- girando la chimenea -C- hacia la derecha, hasta hacer tope, quedando de esta manera debidamente fijada a la base la chimenea -C-.
- 30

          A los pocos momentos, una llama azul se desprenderá y el casquete incandescente -E- se pondrá rojo. Si la llama se apaga

35           después de algún tiempo es que la taza del quemador -H- tiene poco petróleo, y en este caso basta girar de nuevo el botón de la bomba -I- varias veces, y encender nuevamente el anillo de amianto -G-. Para apagar el calentador o estufa, basta girar el botón de la bomba -I- totalmente hacia la derecha hasta que se pare, es

40           decir hasta que haga tope, y después de algunos momentos se apagará la llama.

          Este calentador puede utilizarse también como cocina, etc, para lo cual basta levantar la cobertura -A- y poner la vasija que se desee calentar sobre la parrilla -B-.

45           Son características muy de tener en cuenta como ventajas sobre otras similares, la alimentación automática y su gasifica-

.....



ción sin necesidad de un calentamiento previo por otro combustible, No se utiliza mecha, no hay necesidad de darle presión, y su empleo es sencillo y de una seguridad máxima, no produce humos, olor, ni hollín.

Lo expuesto, puede ser objeto de modificaciones de detalle siempre que las mismas no alteren ni cambien de un modo esencial la naturaleza del Modelo de Utilidad.

N O T A

55 Descrito que queda el MODELO DE UTILIDAD se considera que su objeto debe de recaer sobre las siguientes

R E I V I N D I C A C I O N E S

Primera: UNA ESTUFA DE PETROLEO PERFECCIONADA caracterizada por constituirlo un depósito de combustible sobre una base circular provista de puntos de apoyo, y cuyo depósito lleva una tapadera y un ~~an~~-dicador del contenido, llevando acoplado en su parte superior un quemador, y sobre éste un anillo de amianto.

60 Segunda: UNA ESTUFA DE PETROLEO PERFECCIONADA caracterizada por la reivindicación primera y porque sobre el anillo de amianto reseñado en reivindicación anterior va acoplado un mechero, en cuya parte superior lleva dispuesto un casquete incandescente.

65 Tercera: UNA ESTUFA DE PETROLEO PERFECCIONADA caracterizada por las reivindicaciones anteriores y porque cubriendo el mechero y quemador ya descritos lleva una chimenea que se ajusta al depósito de combustible y en cuya parte inferior tiene practicada una ~~ab~~ertura para facilitar el manejo del botón de accionamiento de una bomba dispuesta en el depósito, llevando dicha chimenea acoplado un cierre de ballesta.

70 Cuarta: UNA ESTUFA DE PETROLEO PERFECCIONADA caracterizada por las reivindicaciones anteriores y porque en la parte superior de la chimenea ya descrita va dispuesta una parrilla que permite el que sobre la misma puedan ponerse recipientes a calentar, llevando asimismo acoplada en la parte superior dicha chimenea una tapa perforada.

- 4 - • 59668



80 Quinta: UNA ESTUFA DE PETROLEO PERFECCIONADA.

-----

Tal y como queda descrito en la presente memoria que consta de cuatro hojas mecanografiadas, escritas por una sola cara y del plano que unido a la misma se acompaña.

Madrid a 22 de abril de 1957

JUAN DEL VALLE

e. p. *[Handwritten signature]*

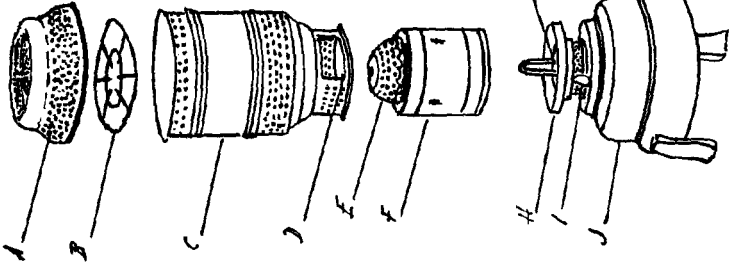


FIGURA 3.

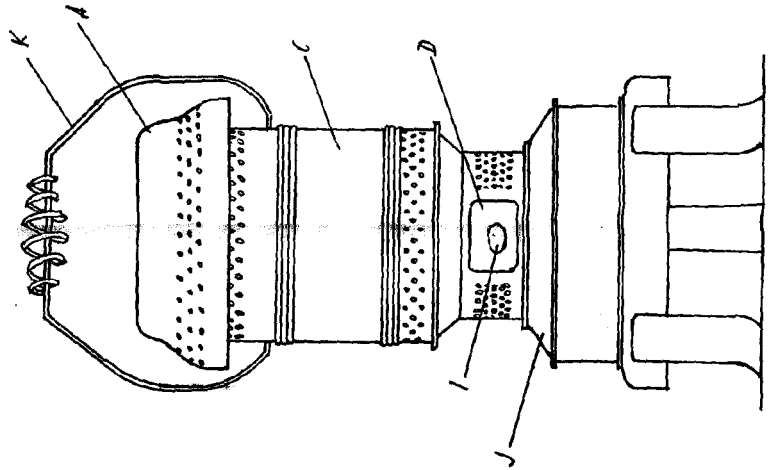


FIGURA 2.

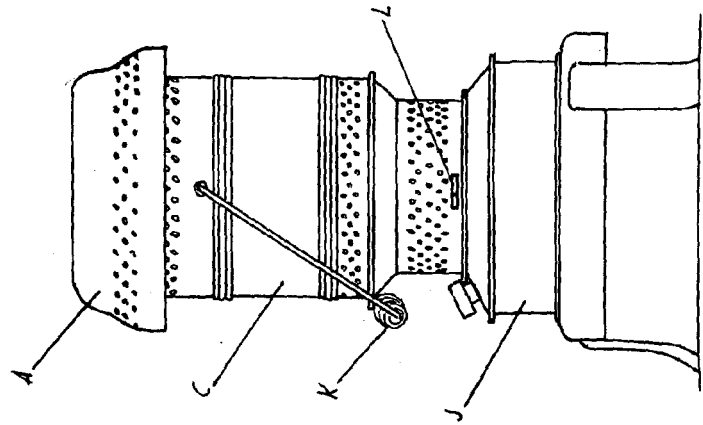


FIGURA 1.

Escala variable

Madrid 20 Abril de 1957  
P. J. J. J.

