

59667



• 59667

M O D E L O   D E   U T I L I D A D

por "UNA DIANA FLOTANTE PARA ENTRENAMIENTO", a favor de Don Juan y Don Pedro VILARRUBIS FERRANDO, de nacionalidad española, residentes en Barcelona, calle Sagrera nº 44-58. - - - -

\*\*\*\*\*

M E M O R I A   D E S C R I P T I V A

5

El presente modelo hace referencia a una diana flotante para entrenamiento, destinada a los practicantes del deporte de la pesca submarina, con la finalidad de proporcionar el ejercicio educativo adecuado para familiarizarse con el acierto del punto preciso vulnerable, al que se debe apuntar, para que el tiro sea efectivo.

10

La particularidad esencial del modelo, es la consecución de una diana que se centra en un pequeño disco que representa una mínima parte respecto al tamaño del pez artificial que constituye su marco o soporte.

15

La característica mecánica de la diana flotante, estiva en la ventaja práctica de que en los casos de desacierto, no se desprende ni cae el cuerpo del pez, a un fondo mayor del punto medio en que se halla en suspensión, y que cuando el golpe de arpón ha sido correcto, la diana se desprende y el cuerpo del pez queda automáticamente prendido en el palo uti-



. 59667

lizado a tal efecto.

5 El dispositivo formado para la localización de la diana, consiste en que ésta se halla prendida a un hilo o cordel de longitud variable, que finaliza en una boya esférica cuya flotabilidad basta al peso total del dispositivo, y por su configuración recibe en sus bordes, a presión ligera, el cuerpo del pez recortado en una placa de caucho.

10 Para su mantenimiento en posición estable con el hilo tenso en el interior del agua, la diana se halla lastrada al estilo de una plomada, por medio de una pequeña placa de hierro alojada en el interior del disco de caucho que la constituye.

Este disco, así como el resto de elementos, se dibuja en el plano adjunto para facilitar la consiguiente descripción.

15 Según lo diseñado, vemos que la diana es un disco de caucho -1-, dibujado por su cara frontal en la Fig. 1, y por su cara posterior en la Fig. 2. En esta segunda, se añade el corte seccional de la misma, para representar sus relieves, y la placa de hierro -2-, alojada en su interior en la línea media, y el escalón periférico -3- que lo bordea, para encajar en él los bordes del orificio central de la placa de caucho -4-, con forma de pez; manteniéndose unidos por una leve presión, dada la coincidencia de diámetros.

20

25 La cara posterior es lisa y con un bordón saliente -5-, mientras que la cara anterior presenta, además de su marco circular -6-, unos cuantos círculos concéntricos en relieve -7-, consustanciales con su carácter de diana.

En la Fig. 3, se reproduce el aparejo, consistente en la boya de flotación -8-, a la que se fija un hilo resistente que

• 59667



5 finaliza prendido en el disco (en un asidero marginal -9-),  
teniendo una longitud convencional o variable y manteniéndose  
se arrollado en un ovillador de material plástico -10-, de  
una densidad neutra que no lastra y flota, por lo que su pre-  
sencia no desnivela el dispositivo que se forme.

Y, en la Fig. 4, se representa el instrumento empleado  
para la práctica de arponeamiento, consistente en un palo o  
varilla de madera -11-, en cuyos extremos se coloca una pun-  
ta -12-, provista de lancetas -13-, a modo de arpón y en el  
10 extremo opuesto, una contera -14-.

Con este instrumento, lo mismo lanzado que dirigido, ocu-  
rre que, al acertar el golpe en plena diana y por la rigidez  
de ésta, retrocede desprendiéndose de la placa en forma de  
pez, quedando invariablemente traspasado éste por la punta de  
15 arpón, cuyas lancetas lo traban y retienen calado en el palo.

La realización descrita a título de ejemplo, variará en  
los detalles de dimensión, calidad y forma del pez, sin que  
se alteren sus condiciones específicas.

- N O T A -

20 Se reivindica como objeto de este modelo de utilidad:

1º.- Una diana flotante para entrenamiento, concretamen-  
te destinada a la práctica preparatoria de la pesca submarina,  
consistente en un dispositivo integrado por un disco circular  
unido por un hilo de longitud variable, a una boya flotadora,  
25 el cual está dotado en su interior, de una lámina de hierro  
de peso adecuado para que entre ambos elementos establezcan  
una plomada; teniendo la diana la particularidad de ser fácil-  
mente ajustable por coincidencia, al orificio central de una  
placa de caucho cuyo perfil reproduce el contorno de un pez.

• 59667



5 2º.- Una diana flotante para entrenamiento, según la reivindicación anterior, caracterizada porque la práctica de puntería se realiza con una vara de madera provista, en su punta, de una cabeza de arpón elaborada en caucho, cuyas lancetas enlazan automáticamente la placa del pez, cuando el golpe ha sido certero y ha desprendido la placa-diana, que retrocede más prontamente por su rigidez.

3º.- UNA DIANA FLOTANTE PARA ENTRENAMIENTO.

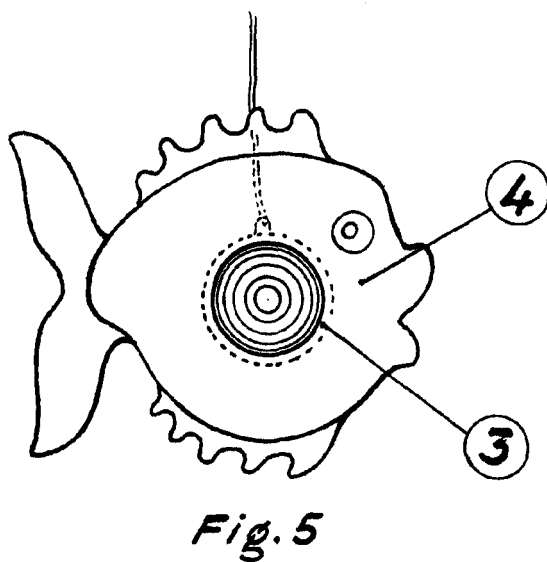
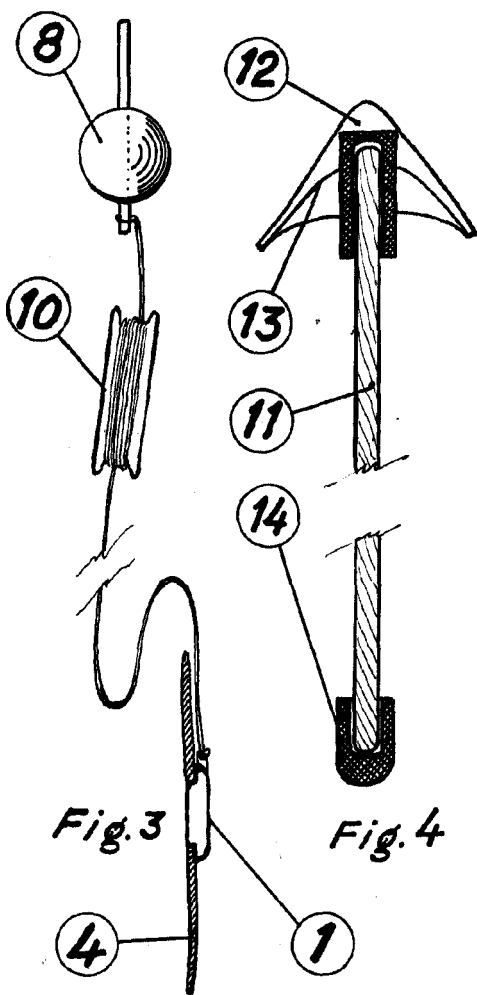
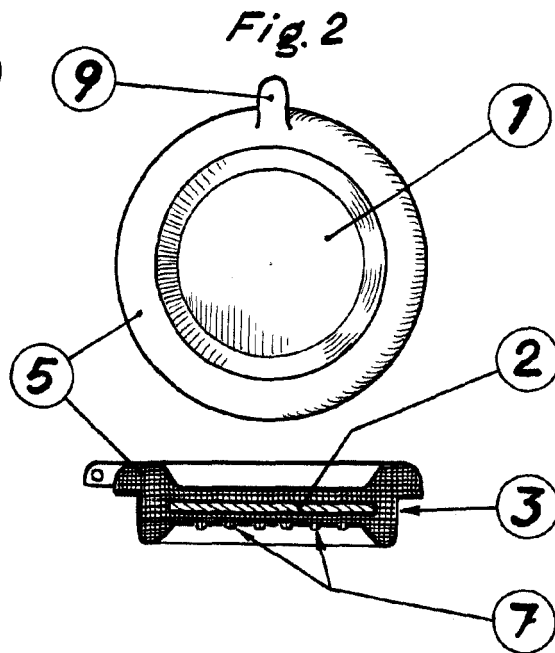
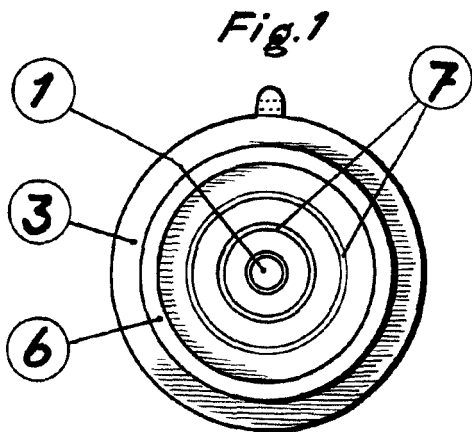
Madrid, de Abril de 1957

FERNANDO PERAIRE

P.P.

*Fernando Peraire*

59607



P.A.  
Fernando Peraire

Escala variable