

JE.



. 59665

MODELO DE UTILIDAD

a favor de

D. IGNACIO CORRONS SOLE y D. PEDRO MESTRES GUILLEN,  
de nacionalidad española, domiciliados en C. Llobre-  
gat, nº 141 HOSPITALET DE LLOBREGAT, el primero y en  
Puerto Principe, nº 89, BARCELONA

el segundo,

por:

"Gancho para cielo-rasos".

Descripción.

El presente modelo de utilidad tiene por ob-  
jeto un gancho aplicable a los cielo-rasos para la sus-  
pensión de lámparas, del tipo en que el gancho es soli-  
dario de una espiga roscada en una tuerca sobre la que



va montada oscilante una pieza alargada de retención,  
la cual después de pasar a través del cielo-raso puede  
oscilar para quedar situada perpendicularmente al vástago  
sobre la perforación del cielo-raso, y asegurar así  
5 la fijación del gancho por roscado del vástago sobre la  
tuerca. El gancho objeto de este modelo de utilidad  
presenta sobre los de este tipo ya conocidos, la ventaja  
de proporcionar una fijación más firme y segura.

Este gancho para cielo-rasos se caracteriza  
10 esencialmente porque la pieza de retención oscilante sobre  
la tuerca del vástago roscado del gancho, está constituida  
por un perfil en U, y el eje de giro sobre la tuerca la divide  
en dos brazos desiguales para facilitar la oscilación de dicha  
pieza una vez pasada a través de un orificio previamente  
15 practicado en el cielo-raso. Las dos alas o caras laterales  
de esta pieza de retención presentan en ambos extremos unas  
pequeñas prolongaciones que constituyen los puntos de apoyo  
de la pieza oscilante sobre la cara superior o interior del  
cielo-raso, al quedar dispuesta horizontalmente sobre la misma  
20 para proceder a la fijación del gancho, y sirven para  
asegurar la inmovilización de la pieza de retención.

En el plano adjunto se representa un ejemplo  
de construcción y de aplicación del gancho para cielo-  
25 rasos, objeto de este modelo de utilidad.

La figura 1, es una vista de conjunto del gancho.

La figura 2, muestra la manera de montar el gancho en el cielo-raso.

30 La figura 3, es una vista de la posición definitiva del gancho una vez fijado.



Este gancho para cielo-rasos está constituido por un gancho propiamente dicho -1-, formado en el extremo de una varilla -2-, la cual está fileteada en casi toda su extensión -3-, roscándose en una tuerca -4-. Esta tuerca -4- presenta en dos de sus lados opuestos unos muñones -5- y está montada entre las dos alas o caras laterales -6- de una pieza basculante de retención constituida por un perfil en U, por medio de orificios apropiados -7- en los que pueden girar libremente dichos muñones -5- de la tuerca -4-.

Estos orificios -7- no están practicados en el centro de las caras laterales -6- del balancin de retención, sino algo desplazados hacia uno de sus extremos de manera que dicho balancin queda dividido respecto a su articulación con la tuerca -4- en dos brazos de longitud diferentes.

El balancin de retención -6- está constituido, como se ha dicho, por un perfil en U, obtenido preferiblemente por estampación de una sola pieza de plancha metálica, y presenta en su cara central -8-, en correspondencia con la articulación de la tuerca -4-, una escotadura o abertura -9- que deja paso al extremo de la varilla roscada -3- permitiendo la oscilación de la pieza.

La colocación de este gancho en el cielo-raso -10- se efectúa haciendo pasar el balancin -6-8-, con su brazo de mayor longitud dirigido hacia arriba, a través de un orificio -11- previamente practicado en el cielo-raso, hasta que su extremo inferior sobrepasa el borde de dicho orificio -11-, en cuya posición tropieza



5        contra el cielo-raso -10- una placa -12- fijada sobre  
la varilla -2- junto al gancho -1- impidiendo la total  
penetración de este gancho en el orificio -11-. Al que-  
dar libre el orificio -11- el extremo inferior del ba-  
lancin -6-8-, éste oscila en el sentido de las flechas  
debido al mayor peso de su brazo superior, hasta quedar  
apoyado en posición horizontal sobre la cara superior o  
interior del cielo raso-10-, pasando el extremo de la  
10        varilla fileteada -3- a través de la abertura -9- de su  
cara central, y procediéndose a continuación a hacer gi-  
rar el gancho -1- para roscar la varilla -3- en la tuer-  
ca -4-, la cual queda retenida por efecto del rozamiento  
o adherencia del balancin sobre el cielo raso, hasta  
15        quedar el brazo fuertemente sujetado por la acción con-  
junta del citado balancin -6-8- sobre la cara interior  
del cielo-raso y de la placa -12- sobre la cara exterior  
del mismo.

20        Las dos caras laterales -6- del balancin de  
retención forman en sus extremos unos ensanchamientos-13-  
de manera que dichas caras -6- presentan una mayor altu-  
ra en estos extremos que en su parte media. En la po-  
sición de fijación del gancho el balancin queda por tan-  
to apoyado sobre la cara superior del cielo raso -10-  
por dichos ensanchamientos extremos -13-, los cuales  
25        constituyen como unos dientes que al apretar el gancho  
se hincan en el material del cielo-raso, inmovilizando  
el balancin -6-8- y asegurando así la fijación del gan-  
cho.

30        Sobre la varilla -2- va además insertada li-  
baramente una arandela de mayor diámetro que la placa de  
tope -12-, con el fin de que al apretar el gancho el



roce de la citada placa -12-, que es solidaria de la varilla -2-, no pueda deteriorar la cara visible del cielo-raso -10-.

5 Debe entenderse que en la realización práctica de este gancho para cielo-rasos podrán introducirse todas aquellas modificaciones de detalle y de construcción que no alteren sus características esenciales.

N O T A

10

Se reivindica como objeto de este registro de modelo de utilidad:

15

1) Gancho para cielo-rasos, del tipo que comprende una pieza o balancin de retención oscilante sobre una tuerca a la que va roscada la varilla de un gancho, caracterizado porque dicho balancin está constituido por un perfil en U, obtenido por estampación de una sola pieza de plancha metálica, entre cuyas alas o caras laterales va articulada la tuerca, y que en su cara central presenta una abertura para el paso de la varilla roscada al apretar el gancho, presentando en sus extremos, dichas caras laterales del balancin de retención unas prolongaciones que al apretar el gancho se hincan sobre el cielo-raso inmovilizando el balancin.

20

25

2) Gancho para cielos rasos según la reivindicación anterior, caracterizado porque en la varilla del gancho va ensartada una arandela de diámetro conveniente que queda aplicada contra el tope de retención del gancho, evitando el roce del mismo con la superficie del cielo-raso al apretar el gancho.



3) Gancho para cielo-rasos.

Esta memoria consta de seis páginas escritas por una sola cara.

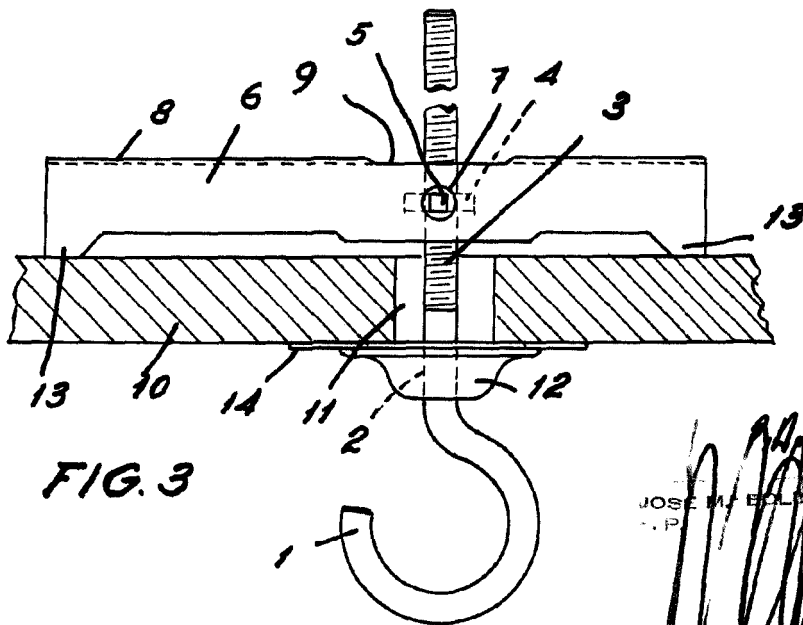
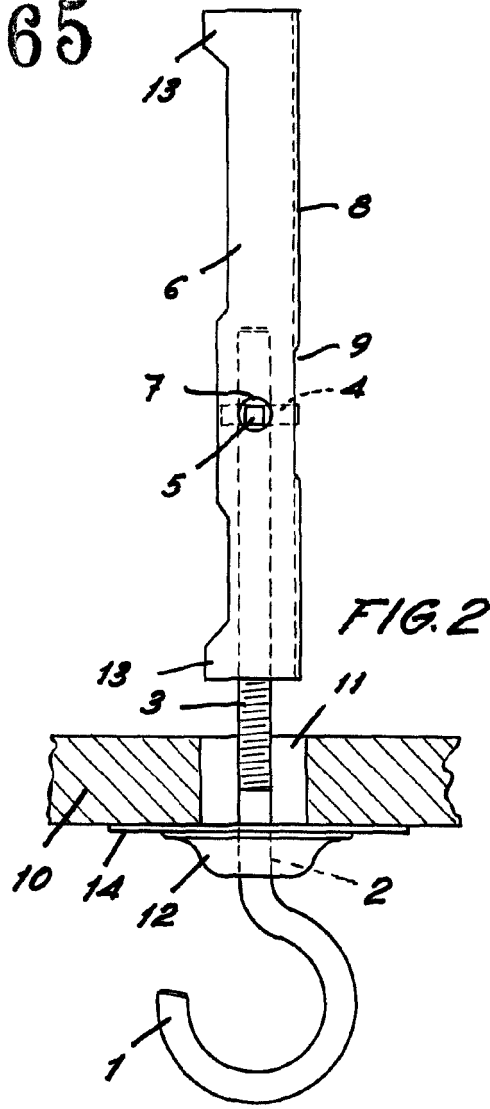
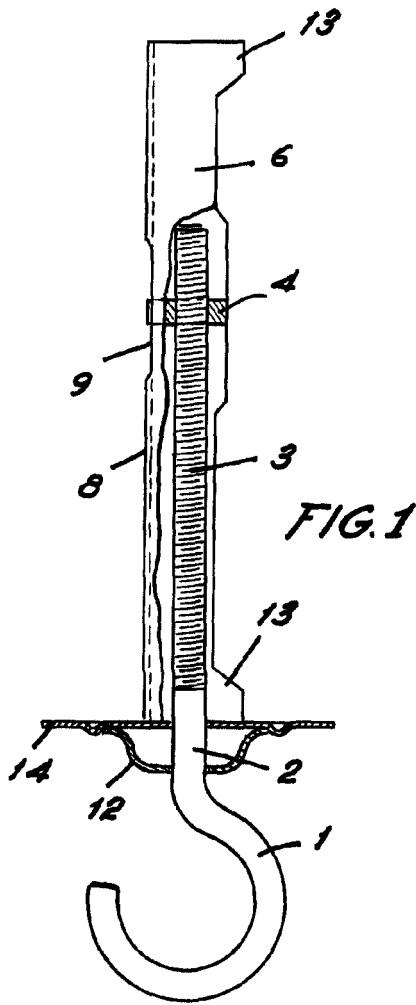
BARCELONA, 12 ABR 1957

P. A.

JOSÉ MARCEL LILAR  
A. P.



59665



JOSE M. BELLER  
P.

