



59662

MODELO DE UTILIDAD

por 20 años

por "UN ENVASE PERFECCIONADO PARA PRODUCTOS ALIMENTICIOS",
a favor de Anguplás, S.A., de nacionalidad española, do-
miciliada en Barcelona, Córcega, 523.

=====

MEMORIA DESCRIPTIVA

Se describe en este Modelo de utilidad, un envase perfeccionado para productos alimenticios, con la particular característica de que al destaparlo, se acopla la tapa a la parte inferior del envase, adquiriendo el aspecto de una copa, siendo por todo ello especialmente indicado para el suministro y presentación de helados o productos análogos.

A título de ejemplo, se adjuntan unos dibujos de uno de estos envases, en la posición de cerrado y abier



10. to.

Tal como se indica en los dibujos, este envase consta de un recipiente de forma semiesférica alargada, -1-, con una tapa -2- que ajusta perfectamente a presión, teniendo una curvatura mucho menos pronunciada.

15.

En la parte superior de la tapa hay un pequeño núcleo cilíndrico -3- de dimensiones apropiadas para entrar a presión en un anillo saliente -4- del fondo del recipiente -1-, formándose así una verdadera copa con base, tal como la representada en la Fig. II.

20.

Todo cuanto no afecte, altere, cambie o modifique la esencia del envase descrito, será variable a los efectos del actual Modelo.

N O T A.

25.

Se reivindica como objeto de este registro por Modelo de utilidad:

1. - Un envase perfeccionado para productos alimenticios, caracterizado por constar de un recipiente semiesférico, algo alargado, con una tapa convexa, de mucho menos curvatura que ajusta perfectamente por simple presión, siendo fundamental que en la parte superior de la tapa haya un núcleo cilíndrico de dimensiones apropiadas para encajar a presión en un anillo saliente de la base del recipiente.

30.

35.

Sean cuales fueren las circunstancias que concurren en la esencialidad del Modelo de utilidad definido en la anterior reivindicación, cual objeto es:

2. - "UN ENVASE PERFECCIONADO PARA PRODUCTOS ALIMENTICIOS".

40.

Consta la presente memoria de tres hojas foliadas, mecanografiadas por una sola cara y del dibujo unido a

• 59662



la misma.

Barcelona, cinco de abril de mil novecientos cincuenta y siete.

P.A. de Anguplás, S.A.,

L. DURÁN
P. P.

59662

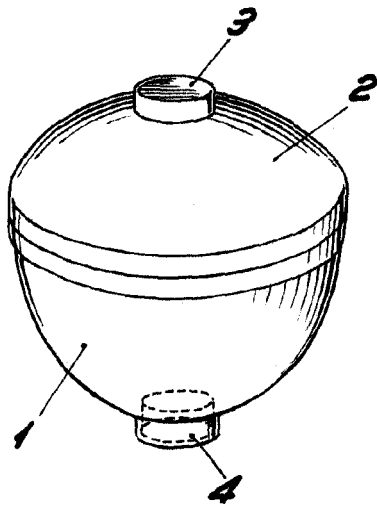


Fig. I

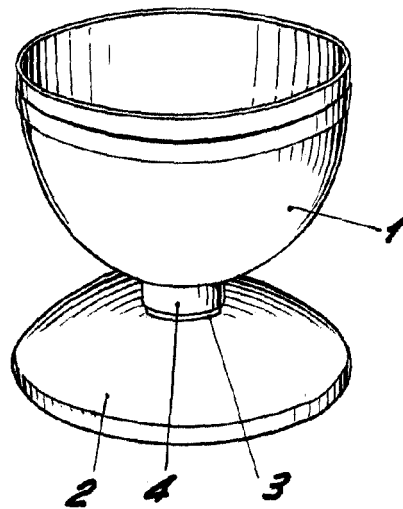


Fig. II

BARCELONA, 5 ABRIL DE 1957

L. DUPAN
P.P.

ESCALA VARIABLE