



• 59661

MODELO DE UTILIDAD

por 20 años

por "UN CUCHARON PERFECCIONADO", a favor de D. Francisco Serra Palau, de nacionalidad española, domiciliado en Barcelona, Providencia, 51.

=====

• MEMORIA DESCRIPTIVA

Se describe en este Modelo de utilidad, un nuevo cucharón, que tiene un enlace entre la cazoleta y mango que permite su unión directa, sin auxilio de clavos o remaches, con tal que el material que los forma sea relativamente elástico, siendo especialmente indicado el material plástico semirrígido.

A título de ejemplo, se adjuntan unos dibujos de uno de estos cucharones, el cual presenta un par de guías -1- solidarias a la cazoleta -2- en las cuales puede que-



10 dar sujeta la zona -3- del extremo del mango -4-, haciendo pasar a fuerte presión la punta -5- de mayor anchura que -3- y con perfil de escape para entrar pero con cambio brusco de anchura para salir, es decir, entrada fácil pero salida muy difícil.

15 Para asegurar la solidez de la unión, se prevé una pestaña -6- en el mango que abraza el borde de la cazoleta, impidiendo que se separe, aun en el caso de hacer fuerza con ella.

20 Todo cuanto no afecte, altere, cambie o modifique la esencia del cucharón descrito, será variable a los efectos del actual Modelo.

N O T A .

Se reivindica como objeto de este registro por Modelo de utilidad:

25 1 - Un cucharón perfeccionado, caracterizado por estar formado por una cazoleta y un mango acoplados por encajes a presión, sin clavos ni remaches, existiendo en la cara externa de la cazoleta, un par de guías normales al borde, en las que queda retenida una zona del extremo del cucharón
30 que tiene una disminución brusca de sección, y todo ello de modo que, una vez acoplados mango y cazoleta, una pestaña del propio mango, abraza al borde de la cazoleta, impidiendo que pueda separarse.

35 Sean cuales fueren las circunstancias que concurren en la esencialidad del Modelo de utilidad definido en la anterior reivindicación, cual objeto es:

2 - "UN CUCHARON PERFECCIONADO".

Consta la presente memoria de tres hojas foliadas, mecanografiadas por una sola cara y del dibujo unido



- 3 -
• 59661

40 a la misma.

Barcelona, tres de abril de mil novecientos cinco y siete.

P.A. de D. Francisco Serra Palau,

L. DURÁN
P. P.

D. FRANCISCO SERRA PALAU

HOJA UNICA

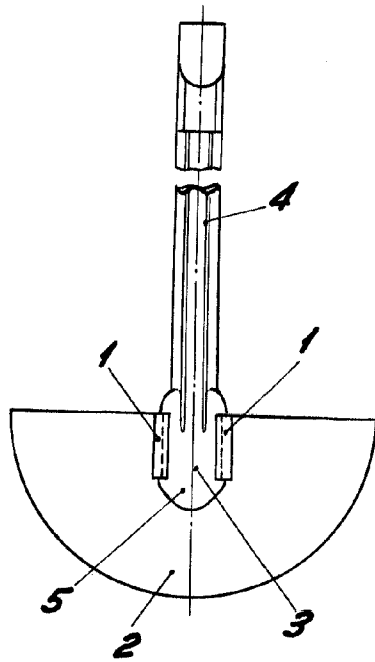


Fig. I

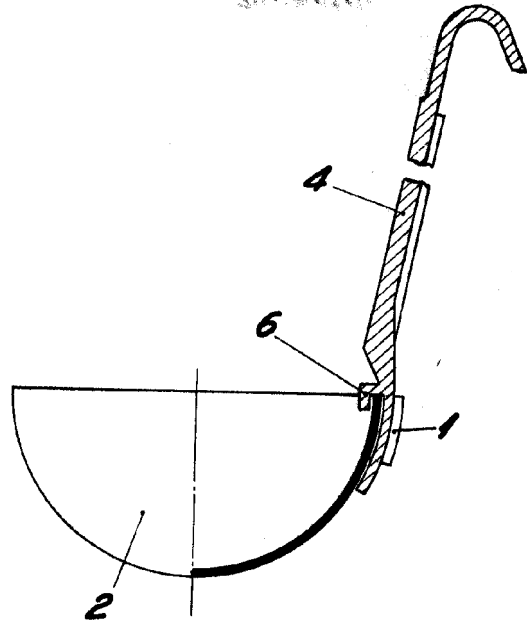


Fig. II

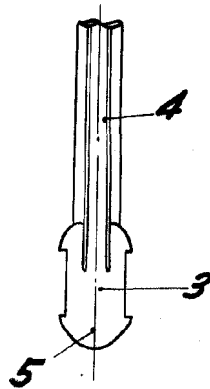


Fig. III

BARCELONA, 3 ABRIL DE 1957
L. DURAN
P.P.

ESCALA VARIABLE