



•59658

MODELO DE UTILIDAD

por " UN CALENTADOR PARA EL APROVECHAMIENTO DEL CALOR SOLAR ".

a favor de Don. Manuel FOLCH GIRONA, de nacionalidad española,
domiciliado en Barcelona, Avenida Marqués de Argentera,
5 nº 27.

MEMORIA DESCRIPTIVA

El calor del Sol puede ser y ha sido aprovechado para el calentamiento del agua. Este calentamiento es, naturalmente, solo posible durante el día siempre y cuando no existan
10 nubes que impidan la radiación directa, calculándose que pueden recogerse unas 1000 calorías por, m² hora.

Se refiere el presente modelo de utilidad a un calentador capaz de aprovechar dicho calor solar, constituyendo una fuente de alimentación de agua caliente, ya sea por economía
15 ya sea por imposibilidad de instalar otros dispositivos suministradores al mismo efecto.

El buen funcionamiento de un calentador del tipo que nos ocupa, requiere: a) que la superficie de absorción esté colocada en condiciones adecuadas para recibir el máximo del
20 calor solar; b) que los materiales de que está constituido puedan absorber el máximo posible de dicho calor; c) que el calor que absorbe durante el día pueda ser retenido o acumulado; y d) que su montaje se establezca en conexión con ele-



mentos por los que circule el agua ya sea por gravedad ya sea mediante bomba. Como es lógico, su instalación debe efectuarse en adecuadas condiciones en tejados, terrados y aún en forma de toldo encima de las ventanas que por su orientación lo permitan.

En la hoja de planos anexa a la presente memoria, aparece representado el calentador que nos ocupa, mostrándole: Fig. 1, en perspectiva de conjunto; y Fig. 2, a modo de ejemplo no limitativo, instalado en conexión con un acumulador de agua caliente y dispositivo circulatorio.

Constituye el calentador de referencia, una caja 1 de poca altura cuyas dimensiones en cuanto a longitud y anchura dependerán de la capacidad de producción perseguida, cual caja lleva colocado en su parte superior, un vidrio 2 de conveniente espesor, fijado con junta hermética para evitar todo posible paso del agua de lluvia, y junto a su fondo 3, una extensa longitud de tubo 4 de material adecuado para evitar que se corra (cobre, latón, acero inoxidable, etc.), doblado o curvado en forma cualquiera sin superponerse, cuyos extremos 5 y 6 salen al exterior a través del marco 1 de la caja, sosteniendo éste listones 7 para dar mayor rigidez al conjunto e inmovilizar al tubo, presentando además en sus lados un conveniente número de agujeros 8 para evitar se produzcan condensaciones de vapor de agua dentro del recinto que la caja determina.

El tubo 4 está pintado de negro para facilitar la absorción de calor y el fondo 3 de la caja lo está de blanco para reflejar el calor sobre la superficie inferior de aquel.

Por el tubo 4 circula el agua a calentar y la caja 1 va en todos los casos montada mediante medios cualesquiera, dando frente al S geográfico y con inclinación conveniente de acuerdo con la latitud del lugar.

• 59658¹² ABR.



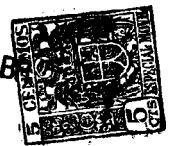
En la Figura 2 se representa a modo de ejemplo no limitativo un caso práctico de aplicación del calentador que nos ocupa, viniendo éste 1, montado en un terrado teniendo su tubo 4 sus extremos de entrada 5 y de salida 6, comunicantes con un depósito acumulador 9 emplazado a mayor altura, desembocando en su parte inferior una tubería 10 de alimentación de agua, provista de llave de paso 11, y arrancando de su parte superior, una tubería 12 de consumo; el depósito acumulador 9 puede estar aislado con serrín de corcho, de manera que al calentarse el agua contenida en el tubo, durante las horas de sol, se establece por termo-sifón una circulación lenta de la misma con aumento gradual de su temperatura; su consumo por la tubería 12 es compensado en momento oportuno dando entrada al circuito por la tubería 10 abriendo la llave 11, a una cantidad de agua equivalente.

En la ejecución práctica del modelo descrito podrán variar todos aquellos detalles constructivos, configurativos y de instalación que por su índole no afecten a la substancialidad, respecto al calentador a que se refiere, de su constitución y de la forma de llevar a cabo su función según ha sido prevista.

N O T A
=====

Se reivindica como objeto del presente Modelo de Utilidad:

1º.- Un calentador para el aprovechamiento del calor solar, constituido por una caja (1) de poca altura, que lleva colocado en su parte superior, fijado con junta hermética, un vidrio (2) de conveniente espesor, y junto a su fondo (3) una extensa longitud de tubo (4) doblado o curvado en forma cualquie-



ra sin superponerse, cuyos extremos (5-6) salen al exterior a través del marco de la caja, sosteniendo éste listones (7) para inmovilizar al tubo y dar rigidez al conjunto y presentando agujeros laterales (8) que ponen en comunicación con el ambiente el recinto que la caja determina, disponiéndose y fijándose el conjunto, a cielo abierto, con su cara de frente orientada hacia el S geográfico, con inclinación conveniente de acuerdo con la latitud del lugar y teniendo el tubo (4) sus extremos externos en conexión con elementos por los que circule el agua, formado circuito cerrado.

2º.- UN CALENTADOR PARA EL APROVECHAMIENTO DEL CALOR SOLAR.

Y todo cuanto afecte a la esencialidad de los mostrado en el adjunto dibujo y descrito en la presente memoria que consta de cuatro hojas foliadas y mecanografiadas por una sola cara.

Barcelona, 12 de Abril de 1957

MANUEL FOLCH GIRONA

p.a.

59658

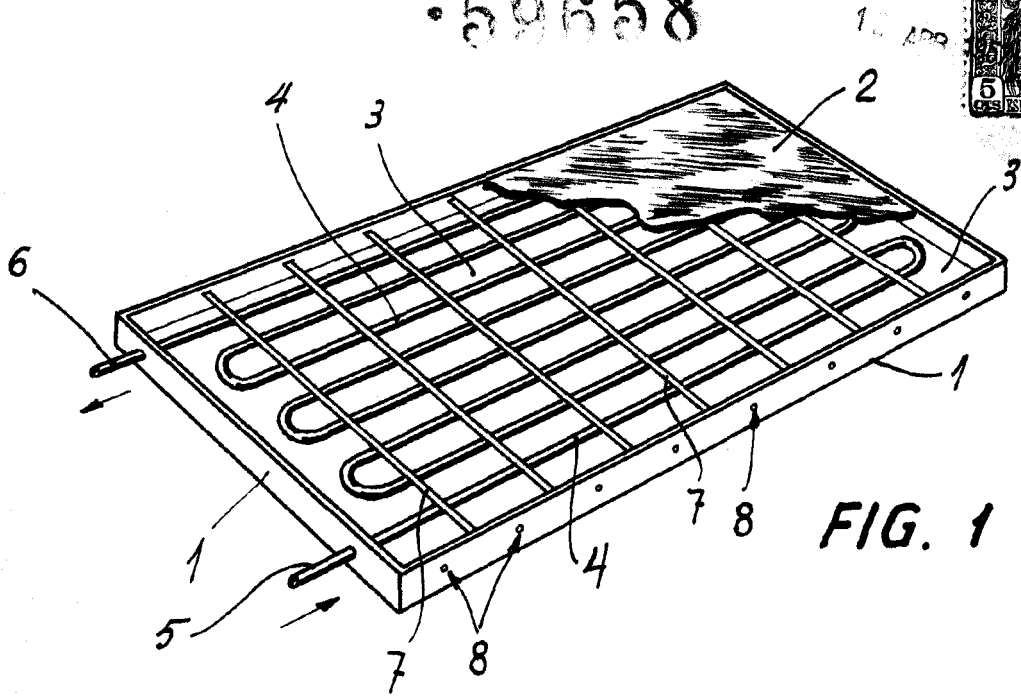
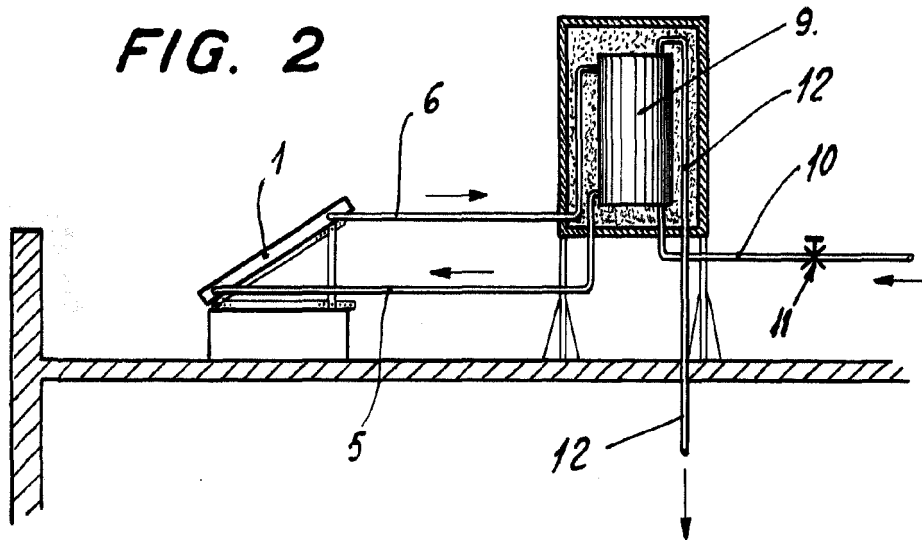


FIG. 1

FIG. 2



BARCELONA, 12 DE ABRIL DE 1957.
P.A.

ESCALA VARIABLE