



• 59656

M O D E L O
D E
U T I L I D A D

a favor de Don ANTONIO RAVENTOS RIBA, de nacionalidad española, residente en Barcelona, calle Valencia, 282, entlo. por "TAPON VERTEDOR".

- . -

MEMORIA DESCRIPTIVA

La presente invención se refiere a un tapón vertedor, mediante el cual se consigue distribuir el líquido contenido en el frasco al que se acopla el tapón, sin necesidad de abrirlo cada vez, y sin que por ello deje de mantenerse cerrado el frasco en posición de reposo.

5.

La distribución de numerosos líquidos y flúidos, como vinos, aceites y similares precisan de un vertedor que canalice la salida del líquido a fin de evitar su derrame y a la vez dosificarlo con mayor facilidad, Por otra parte tratándose de vinos y aguas bebestibles de uso fre-

10.

• 59658^o ABR.



cuente, resulta sumamente incómodo el tapar y destapar continuamente la botella para servir el líquido en cuestión, sin que resulte higiénico mantenerla continuamente destapada.

5. De lo descrito se desprende que en el servicio de numerosos líquidos de uso frecuente se conjugan dos necesidades: la de proveer al frasco de un vertedor y a la vez de un elemento de cierre y apertura automática.

10. A fin de solventar las necesidades apuntadas se ha ideado el tapón vertedor objeto de la invención el cual consiste en un tapón propiamente dicho, hueco y que ajusta a presión en la boca del recipiente a que se acople, de cuyo tapón emerge superiormente un vertedor en comunicación con el interior del tapón, y en cuya boca de salida se acopla un capuchón oscilante, articulado a un saliente que presenta el propio vertedor en las proximidades de la boca de salida.

20. Para la mejor comprensión de cuanto queda descrito en la presente memoria descriptiva, se acompaña un dibujo en el que, tan sólo a título de ejemplo, se representa un caso práctico de realización del objeto de la invención.

25. En dicho dibujo, la figura 1 es una vista en alzado lateral del tapón vertedor; la figura 2 responde a una sección longitudinal del mismo; y la figura 3 es una vista en alzado lateral del tapón vertedor en posición de uso, acoplado a una botella, parcialmente seccionada.

El tapón -1- es hueco y presenta en el aludido dibujo una serie de salientes anulares -2- para permitir un ajuste

• 59656

10 ABR



a presión en el cuello del envase a que se acople, cuyo tapón se prolonga por su cabeza -3- en un vertedor -4- ligeramente arqueado y de sección decreciente hacia su extremidad libre, en la cual encaja libremente un capuchón oscilante -5- articulado por medio del brazo -6- a un saliente -7- que presenta el propio vertedor -4- en las proximidades de su boca de salida. Finalmente en la cabeza -3- del tapón -1- se ha previsto un pequeño orificio -8- para entrada de aire, al objeto de facilitar la salida del líquido.

Manteniendo el tapón en posición horizontal o de reposo, el capuchón -5- permanece encajado en la boca del vertedor -4-, pero al inclinar la botella o recipiente, el capuchón -5- oscila por acción de la gravedad y el líquido contenido en dicho recipiente se vierte con toda comodidad por la boca del vertedor -4-. Al devolver al recipiente, y por tanto al tapón, a su posición de reposo, el capuchón vuelve también a su posición primitiva obturando al vertedor.

El tapón vertedor descrito, así como el capuchón pueden construirse en un material plástico adecuado y su coste es mínimo dada su simplicidad.

Serán independientes del objeto de la invención los materiales empleados en la construcción del tapón vertedor y cuantos detalles de forma y accesorios puedan presentarse, siempre y cuando no afecten a su esencialidad.

59656 10 ABR.



N O T A

Se reivindica como objeto del presente modelo de utilidad:-

5. 1. Tapón vertedor, que se caracteriza esencialmente por el hecho de estar constituido por un tapón propiamente dicho, hueco y ajustable a presión a la boca del recipiente, de la cabeza de cuyo tapón emerge un vertedor en comunicación con el interior del tapón, en cuya boca de salida se acopla un capuchón oscilante, articulado a un saliente previsto en las cercanías de dicha boca de salida del capuchón, yendo previsto en la cabeza del tapón un pequeño orificio de entrada de aire para permitir la salida del líquido al inclinar el recipiente y oscilar el capuchón gracias a la acción de la gravedad.
- 10.

2. Tapón vertedor.

15. La presente memoria consta de cuatro hojas foliadas, escritas a máquina por una sola cara.

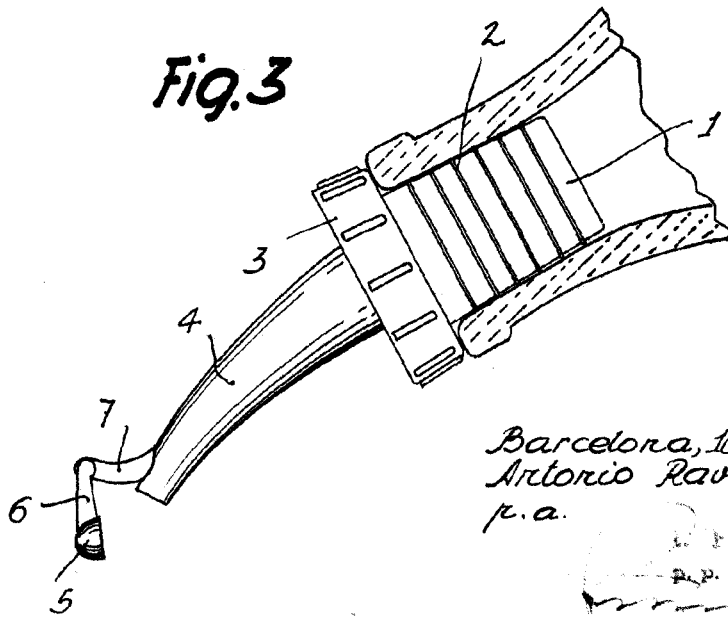
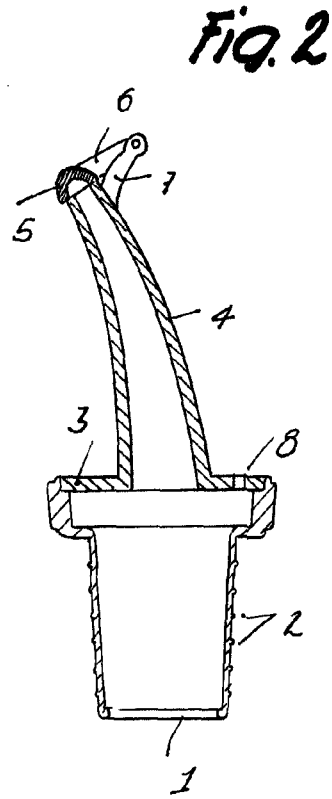
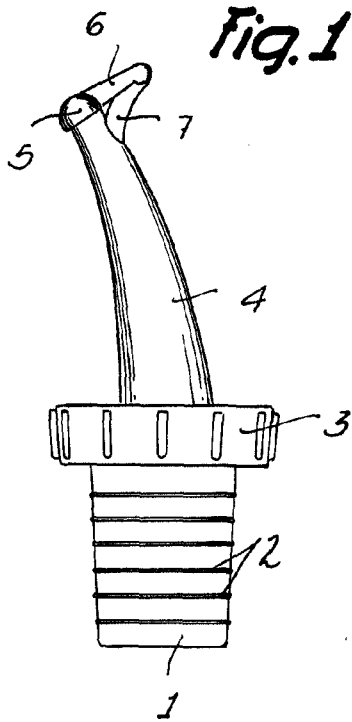
Barcelona, a 10 de abril de 1957.

Antonio RAVENTOS RIBA

p.a. I. PONTI

P.P.

59658



Barcelona, 10 Abril 1957
Antonio Raventós Riba
r.a.

DEPONENTE
R. RAVENTÓS RIBA