



• 59644

MEMORIA DESCRIPTIVA

del Modelo de Utilidad, por 20 años, solicitado a favor de Don Francisco RAVENTÓS Ron, de nacionalidad Española, residente en Barcelona, Rambla de Cataluña numero 13, por :
" PERCHA PERFECCIONADA PARA LA SUJECION DE PANTALONES ".

El presente Modelo de Utilidad hace referencia a una percha perfeccionada para la sujeción de pantalones.

5 La sujeción o colgado de pantalones ha venido realizándose hasta la fecha por medio de simples barras, sobre las cuales quedan doblados los pantalones, los cuales se mantienen más o menos estirados por su propio peso. Otro tipo de perchas para pantalones consiste en unas pinzas que los sujetan por los bajos, o sea por el dobléz inferior.

10 La percha para la sujeción de pantalones objeto de este - Modelo de Utilidad, presenta la ventaja de sujetarlos también por los bajos, pero de manera independiente cada una de las dos piernas y sin efectuar ninguna presión o sujeción de los mismos, ya que dicha unión nunca puede ^{ser} regular al tener precisamente en los bajos de los pantalones un mayor espesor en su parte central.

15



Consiste esencialmente esta percha en dos horquillas establecidas cada una en el extremo de dos tubos que se enchufan entre sí en forma telescópica, manteniéndose separados por efecto de un resorte helicoidal establecido en el interior del de mayor diámetro.

Se caracteriza esta percha porqué cada una de las ramas de cada horquilla penetra en el respectivo dobléz de los bajos del pantalón, manteniéndolos completamente tensos, gracias a la acción del resorte helicoidal, con lo cual la tensión retiene los dobleces sobre el borde de la horquilla provisto de las convenientes ranuras para evitar que se desprendan.

Se caracteriza esta percha porqué los dos tubos telescópicos están provistos de sendos orificios para que al soltar la percha del pantalón y reducir la longitud total de la misma, el propio gancho actúe de pasador e impida que se desprendan uno de otro.

Además, se caracteriza esta percha porqué ambos tubos presentan un ojal o escotadura longitudinal por la que pasa la parte recta del gancho, permitiendo el desplazamiento relativo de ambos tubos.

En los dibujos de la hoja adjunta y a título de ejemplo se representa un caso particular de realización práctica de la percha objeto del presente Modelo de Utilidad, mostrando la figura 1 un alzado lateral y la figura 2, un alzado frontal de la percha.

Siguiendo los diseños vemos la percha constituida por las horquillas -1- y -2- cuyos brazos -1'- y -2'- penetran en los bajos -3- del pantalón, representados en líneas de trazos en el dibujo.

Dichas horquillas -1- y -2-, se hallan sujetas respectiva-

• 59644

16 ABR



mente en los extremos de los tubos -4- y -5- que se enchu-
 fan entre sí de forma telescópica existiendo en el inte -
 rior del tubo -5- un resorte helicoidal -6- que empuja el
 tubo -4- hacia afuera, de manera que una vez colocadas las
 50 horquillas -1- y -2-, en los bajos del pantalón, de forma-
 que las ramas -1'- y -2'- queden en los dobleces tal como-
 indican las figuras el resorte -6- ejerza una presión hacia
 afuera y las ramas -1'- y -2'- retengan el pantalón gracias
 a las ranuras o escotaduras -7- de que van provistas.

55 Los tubos -4- y -5- están provistos de unas escotaduras-
 longitudinales -8- y -9- para permitir el paso de la parte-
 recta -10- del gancho -11- y además cuentan con los orifi -
 cios -12- y -13- para que cuando no se utiliza la percha y
 se junten los extremos de los tubos -4- y -5- bajo la parte
 60 recta del gancho -10- y atravesando los orificios -12- y -13-
 mantenga reunidos los tubos -4- y -5- y evite que se despren-
 dan uno de otro. Para completar la sujeción del gancho -11-
 se halla una pieza -14- en el interior del tubo -4- que im-
 pide se tuerza a un lado o a otro.

65 Se fabricará la percha descrita con los materiales apro-
 piados a cada uno de los elementos que lo integran, varian-
 do sus dimensiones, forma y acabado y en general, cuantos -
 detalles de realización no alteren, cambien o modifiquen su
 esencialidad.

===== N O T A =====

70 Se reivindica como objeto de este Modelo de Utilidad:-
 1º.-Percha perfeccionada para la sujeción de pantalones, que
 esencialmente consiste en dos horquillas establecidas cada-
 una en el extremo de dos tubos que se enchufan entre sí en-
 forma telescópica separadas por efecto de un resorte heli-

16 ABR 1957



• 59644

75 coidal establecido en el interior del de mayor diámetro.

2º.- Percha perfeccionada para la sujeción de pantalones ,
según reivindicación anterior, caracterizada porqué cada -
una de las ramas de cada horquilla penetra en el respecti-
vo dobles de los bajos del pantalón, manteniéndolos completa-
80 mente tensos, gracias a la acción del resorte helicoidal,
con lo cual la misma tensión retiene los dobleces sobre el
borde de la horquilla provista de las convenientes ranu -
ras para evitar que se desprenda.

3º.- Percha perfeccionada, según reivindicaciones anterio-
85 res, caracterizada porqué los dos tubos telescópicos están
provistos de sendos orificios para que al soltar la percha
del pantalón y reducir la longitud total de la misma el -
propio gancho actúe de pasador e impide que se desprendan-
uno de otro.

90 4º.-Percha perfeccionada, según reivindicaciones anterio -
res, caracterizada además porqué ambos tubos presentan un-
ejal o escotadura longitudinal por la que pasa la parte rec
ta del gancho, permitiendo así el desplazamiento relativo-
de ambos tubos.

95 5º.-Percha perfeccionada para la sujeción de pantalones.
Consta la presente memoria descriptiva de cuatro hojas folia
97 das y escritas por una sola cara.

Barcelona, 16 de ABRIL de 1.957.

P. A.

M. LLORI

P. P.

• 59644

• 59644



Fig. 1

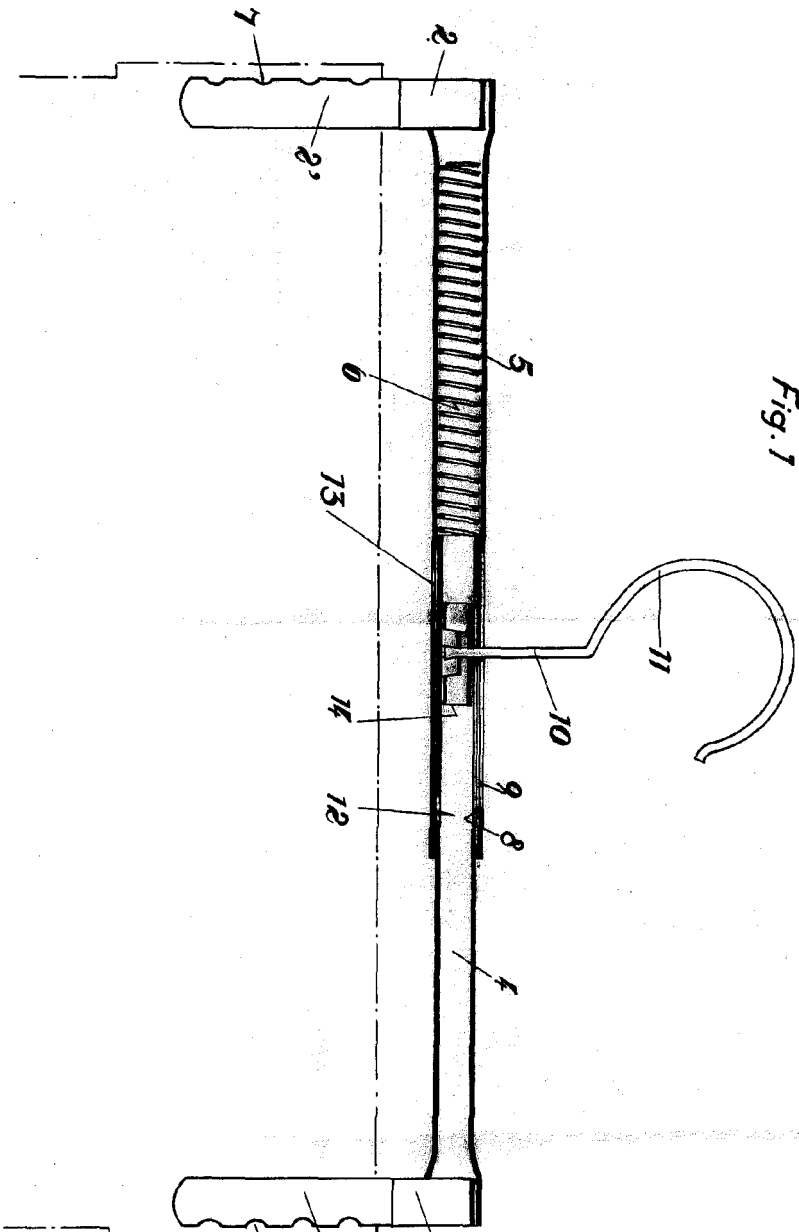
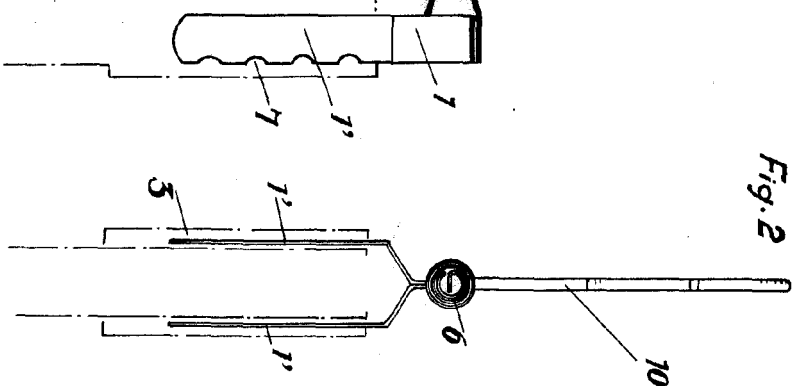


Fig. 2



Escala Variable.

16. Chile 1954
F. Pavenhds