



• 59642

MODELO DE UTILIDAD

---

por V E I N T E años  
a favor de doña Aurora González Gutiérrez  
de nacionalidad española  
residente en Madrid, Wallia nº 6  
por:  
" ORINAL INFANTIL DOTADO DE RESPALDO "

M e m o r i a   d e s c r i p t i v a

---

5.- La presente invención se refiere a un orinal infantil dotado de respaldo que responde a un principio de trabajo y constitución completamente distinto de todos los orinales conocidos hasta el presente, mejorando a los aludidos tanto en su funcionamiento, como duración y economía de fabricación.

La característica principal de la invención que se preconiza, la constituye el hecho de dotar a un ori-



5.- nal de tipo infantil y prescindiendo la forma del mismo, de un asa que tenga la particularidad de habersele dotado de una cavidad vertical que recibe un respaldo de quita y pon a traves de un extremo acanalado que origina una doble espiga, una que se introduce en la cavidad mientras que la otra sirve de refuerzo e inmovilizador del conjunto.

10.- Para la mejor comprensión de la presente memoria, se acompaña una hoja de dibujos, en la que la figura 1ª es una vista en sección vertical del asa del orinal, que interiormente lleva alojada la espiga del respaldo, la figura 2ª es un fragmento en planta del orinal y la figura 3ª es una perspectiva del respaldo.

15.- En ambas figuras, toda la numeración goza de igual valor y por ello tenemos:

- 1.- Orinal propiamente dicho
- 2.- Asa del mismo
- 3.- Cavidad practicada en el asa -2-
- 4.- Respaldo
- 20.- 5.- Espigas del respaldo -4-

25.- Para la realización práctica del invento, basta dotar al orinal -1- a la altura de su asa -2- de una cavidad vertical -3- que recibe un respaldo -4- a traves de su doble espiga -5-, una de las cuales cumple la misión de introducirse en la cavidad para fijación del respaldo -4- mientras que la otra sirve para reforzar e inmovilizar el conjunto.

30.- Las ventajas del orinal son evidentes, puesto que su fabricación será económica, su montaje rápido y sin posibles errores y finalmente su uso agradable, estético



y cómodo.

5.- Seran independientes del objeto de la presente invención, los materiales, formas, colores y dimensiones tanto absolutas como relativas y en general todo cuanto no altere, cambie o modifique la esencialidad de la invención.

N O T A

10.- Se declaran de propiedad y novedad para todo el territorio nacional, sus colonias y dominios, las siguientes

R E I V I N D I C A C I O N E S

15.- 1ª.- Orinal infantil dotado de respaldo, caracterizado por comprender un orinal propiamente dicho con la particularidad de que el asa se le ha practicado una cavidad vertical que recibe un respaldo de quita y pon y de pequeño tamaño a través de un pequeño acanalado, que origina una doble espiga, introduciéndose en dicha cavidad la espiga de mayor longitud y de sección coincidente, mientras que la que queda a su espalda, de mayor grosor, sirve para reforzar e inmovilizar al conjunto.

20.- 2ª.- "ORINAL INFANTIL DOTADO DE RESPALDO"

25.- Todo ello conforme se describe y reivindica en la memoria que antecede que consta de TRES hojas escritas por una sola de sus caras y un plano ilustrativo.

Madrid, 22 Abril de 1957

5964



Fig. 1ª

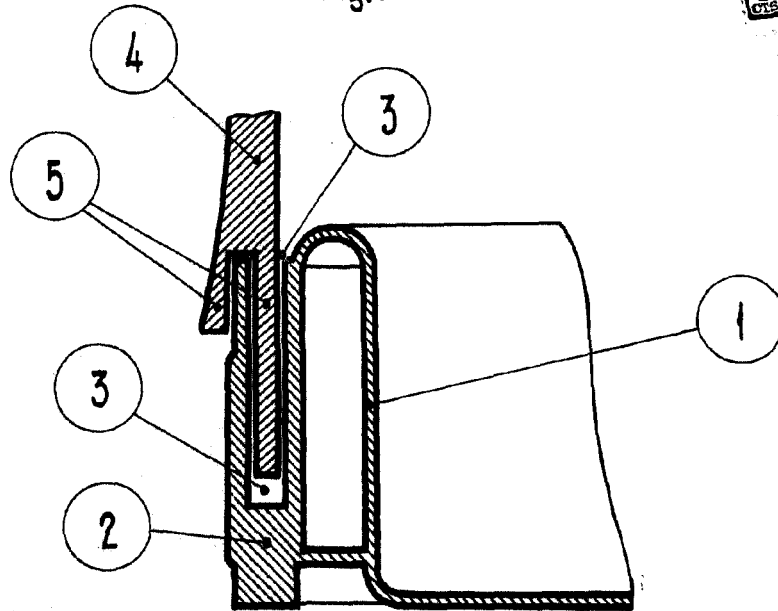


Fig. 2ª

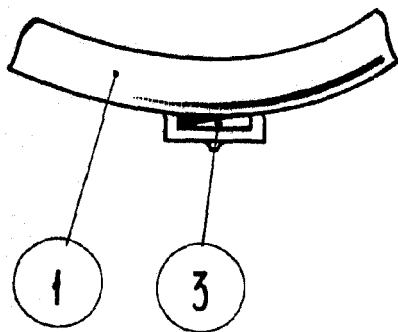
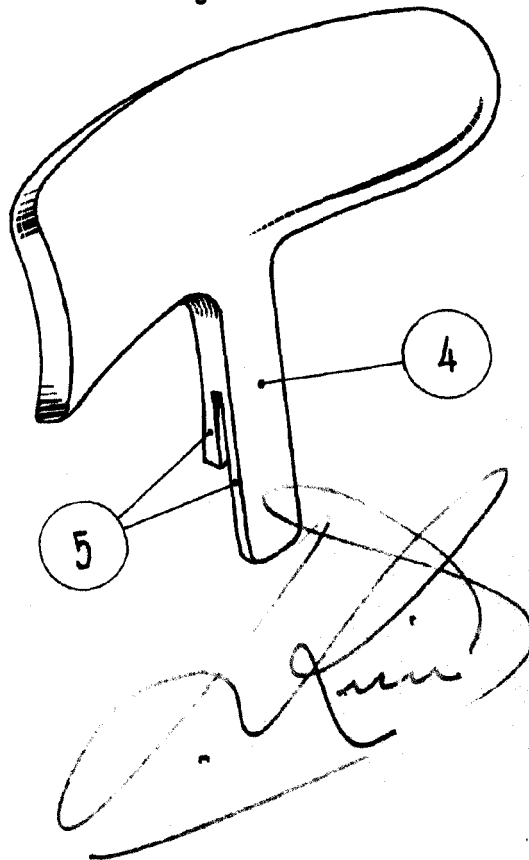


Fig. 3ª



Escala variable.