



58

59625

. 59625

MODELO DE UTILIDAD  
POR VEINTE AÑOS  
EN ESPAÑA

Solicitado a favor de D. Servando López Cao, de naciona-  
lidad española, domiciliado en La Coruña, Calle de la  
Torre, nº 72, 3º

p o r

="DISPOSITIVO SUPLETORIO, OCULTABLE, APLICABLE A MUEBLES"=

~~~~~

MEMORIA DESCRIPTIVA  
=====

La invención que vamos a describir en la presente  
Memoria, auxiliados de los dibujos complementarios anexos,  
tiene por objeto un original dispositivo aplicable a cual  
quier tipo de mueble, mediante el cual puede adaptarsele  
un elemento auxiliar de gran utilidad, capaz de prestar  
un servicio supletorio acorde con la clase de mueble a  
que se aplique.



10 El dispositivo a que nos venimos refiriendo puede aplicarse por ejemplo, a un armario ropero, actuando entonces de una mesa auxiliar de gran utilidad, bien sea como tal mesa para soporte de la ropa y otros objetos, o bien como mesa escritorio. También puede prestar excelentes servicios en un armario alacena, como mesa y en un armario ropero como mesa de plancha y finalmente 15 en un mueble bar, como mostrador de servicio, en todos cuyos casos ofrece la particularidad de mantenerse oculta dentro del mueble cuando no se usa y poder sacarse y apoyarse en una pata plegable, cuando se necesite emplearla.

20 Facilmente pueden deducirse las ventajas que se derivan de este dispositivo, tanto en su aspecto práctico, al disponer de una mesa sobre la que colocar objetos, evitando situarlos en sillas, camas u otros muebles, como en el orden estético por no desentonar con el mueble. Se trata pues de un objeto utilitario que supone 25 el nuevo efecto de ahorro de espacio, por el cual y por sus otras múltiples cualidades, se hace acreedor su inventor al privilegio de exclusiva explotación en España y Colonias, que implica el presente Modelo.

30 El nuevo dispositivo a que nos venimos refiriendo consiste en constituir, a una altura apropiada del mueble de que se trate, un receptáculo horizontal de poca altura que, generalmente, comprenderá todo el ancho del mueble, al cual dividirá transversalmente siendo 35 su longitud tanta como la que le queramos dar a la mesa. Comprende también una tabla de una longitud ligeramente



40

menor que el referido receptáculo, y de una anchura conveniente, según su uso, aunque puede tener una anchura algo menor que la profundidad del mueble en que ha de alojarse. Esta tabla va unida al mueble mediante un eje pasador dispuesto hacia un ángulo de su extremo, el cual va ligeramente introducido en el receptáculo antes mencionado, de tal modo que estando fijado el eje en el mueble, el tablero puede girar en él en un plano horizontal e introducirse en el repetido receptáculo. Como complemento de la mesa y para su apoyo, dispondrá de una pata unida articuladamente a un extremo del tablero-mesa, de modo que pueda plegarse debajo de aquel y después de sujetarse con una clavija, giran juntos para ocultarse en el espacio destinado a su alojamiento.

45

50

Para facilitar la comprensión de las características generales anteriormente expuestas, se acompaña una lámina de dibujos con la representación gráfica de un ejemplo de realización de uno de estos dispositivos aplicado a un armario.

55

En los mencionados dibujos, la figura 1, nos muestra una vista en perspectiva del armario con la mesa montada y en la figura 2 se representa una vista lateral, también con la mesa desplegada.

60

Las diversas partes mas esenciales del ejemplo de realización de los mencionados dibujos, se señalan en ellos con las siguientes acotaciones: -1- es el cuerpo del armario, en cuya parte media aproximadamente y entre dos tablas o tabiques horizontales existe practicado el receptáculo -2-. En este receptáculo vemos que va montado el eje vertical -3- y en él la tabla mesa -4-, en

65

- 4 - 59625



cuyo extremo y mediante las bisagras -5-, va unida la pata -6- que resulta articulada y por tanto plegable.

70 Como facilmente se deducirá de lo expuesto, si partimos de la posición de los dibujos, para ocultar la mesa, empezaremos por plegar la pata -6- en el sentido de la línea de trazos de la figura 2, asegurandola con una clavija u otro medio apropiado a la parte inferior de la tabla -4-. Hecho esto, bastará hacer girar a la tabla -4-

75 de lado, en la dirección de la línea de trazos de la figura -1-, de modo que ella y su pata -6- plegada, se ocultan en el hueco o receptáculo -2-, quedando entonces, un armario -1- normal, pues el hueco -2- lo cubren los cantos de la tabla -4- y de su pata -6-, no ocupando así

80 ningún espacio.

Descrita la constitución y funcionamiento del dispositivo objeto del presente Modelo, solo resta consignar la posibilidad de que se fabrique en variedad de tamaños, formas y materiales, así como el que se aplique a cualquier clase de mueble, sea cual fuere su naturaleza y

85 siempre que quepa su adaptación, pudiendo en general alterar aquellas partes secundarias que no modifiquen lo esencial que se expone en la siguiente

**N O T A**

90 Los puntos nuevos y de propia invención que se presentan para su reivindicación en el presente Modelo de Utilidad, son:

1º.-Dispositivo supletorio, ocultable, aplicable a muebles, caracterizado porque el mueble tiene practica-



59625

- 5 -

95 do, en un lugar apropiado, un hueco dispuesto transver-  
 salmente y en su plano horizontal, en el cual va dis-  
 puesto un corto eje vertical que sujeta, con posibilidad  
 de giro, y por un ángulo, a un tablero de longitud  
 100 acorde con el receptáculo, tanto en longitud como en  
 anchura, de modo que dicho tablero puede girar horizon-  
 talmente, pivotando en el eje verticalmente, para adoptar  
 dos posiciones: una de uso, fuera del mueble y otra de  
 reposo o no uso, oculta dentro del receptáculo hueco  
 antes citado.

105 2ª.-Dispositivo supletorio, ocultable, aplicable  
 a muebles, caracterizado, porque el tablero giratorio  
 de la precedente reivindicación, posee en su extremo una  
 pata, unida articuladamente al tablero de modo que puede  
 girar sobre sus medios de unión y articulación, para  
 110 situarse en posición vertical, así como para servir de  
 pata de apoyo, o en posición de uso, mientras que si la  
 situamos plegada debajo del tablero, ambas cosas pueden  
 girar horizontalmente, ocultandose en el receptáculo  
 mencionado en la reivindicación anterior. Y

115 3ª.-"DISPOSITIVO SUPLETORIO, OCULTABLE; APLICABLE  
 A MUEBLES", de conformidad en un todo en lo esencial y  
 fines industriales a lo descrito en la precedente Memo-  
 ria Descriptiva y gráficamente representado en los adjun-  
 tos planos para su mejor comprensión.

Esta Memoria consta de CINCO hojas escritas o me-  
 canografiadas por una sola cara a doble espacio en 119  
 líneas.

Madrid, 18 Marzo 1957

Por autorización del interesado.

JOSE LOPEZ

E.E.

Fig. 1 - 89028

20

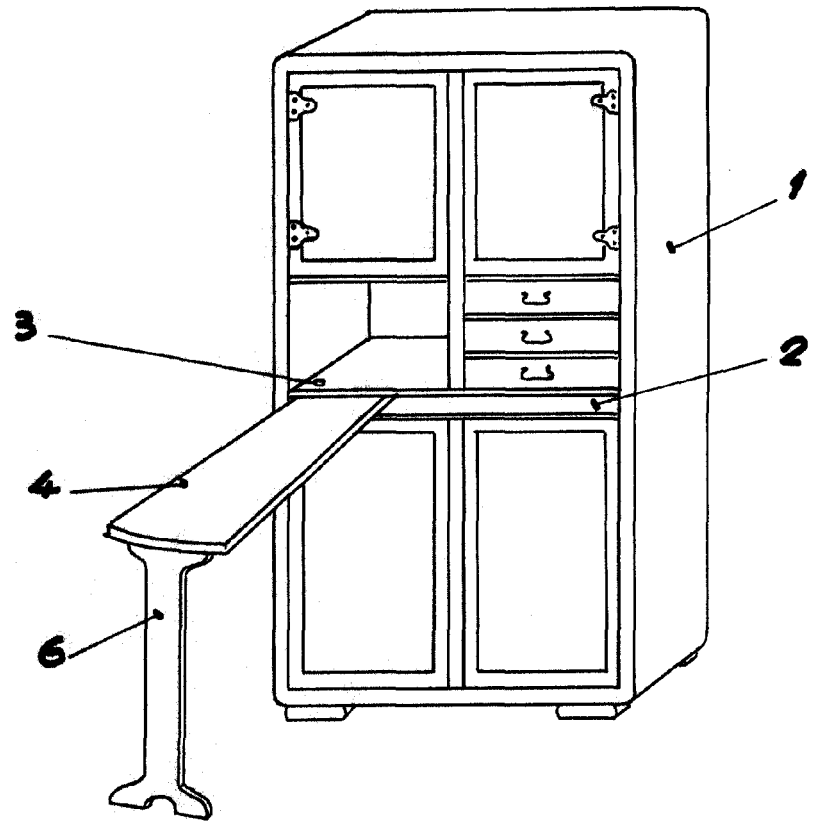
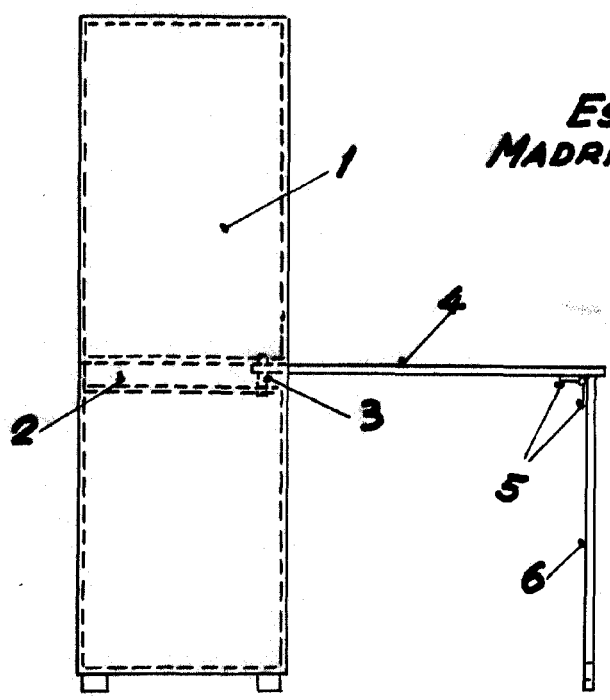


Fig. 2



ESCALA VARIABLE  
MADRID, 26 MARZO 1957  
P.A.

D. SERVANDO LÓPEZ  
E.P.