



. 59615

M O D E L O
D E
U T I L I D A D

para "UN NUEVO FRASCO HUMECTADOR", a favor de la razón social, FLEXICO ESPAÑOLA, S.L. domiciliada en BARCELONA, calle de Córcega, núm. 173. -

= . =

MEMORIA DESCRIPTIVA

El presente modelo de utilidad se refiere a un nuevo frasco humectante.

En el modelo existe la novedad y utilidad de que la alcachofa humectadora se halla constantemente impregnada y por lo tanto la utilización del frasco en su servicio de humectador, frotador etc. es inmediato, a diferencia de los actualmente conocidos en los que es preciso actuar para hacer que previamente se impregne dicha alcachofa o similar.

Con el fin de facilitar la explicación se acompaña a la presente memoria una lámina de dibujos en la que se ha

59615¹⁸A



representado un caso de realización que se cita a título de ejemplo:

5. La figura, representa en sección convencional el conjunto de frasco y alcachofa humectadora, con la tapa protectora separada.

10. Consiste en un frasco de cualquier forma y material -1- en el que en su embocadura -2- se halla encajada una pieza de material absorbente, espuma de nylon, esponja de goma u otro -3-, prolongado en una mecha -4- que penetra en el líquido envasado -5-.

Por capilaridad, este líquido asciende hacia la parte ensanchada superior a la que mantiene con cierto grado de impregnación.

15. Una tapa adecuada -6- se monta sobre el contorno de la embocadura y se fija a él mediante juego de bayoneta con botones -7- u otro medio incluso la rosca.

20. Dentro de su esencialidad, puede el modelo llevarse a la práctica en otras formas que difieran en detalle de la indicada a título de ejemplo, a las cuales alcanzará igualmente la protección que se recaba. Podrá pues, construirse en cualquier forma y tamaño, con los materiales mas adecuados por quedar todo ello comprendido en el espíritu de las reivindicaciones.



18

• 59615

N O T A

Descrito el objeto y utilidad de la invención, lo que se declara como no divulgado ni practicado en España, comprende las siguientes reivindicaciones:

5. 1ª - Un nuevo frasco humectador, caracterizado esencialmente por el hecho de que la embocadura del frasco, sea éste de cualquier forma y material, sirve como elemento de retención de una masa esponjosa absorbente, que prolongada según una mecha, constituye el elemento humectador frotador mientras que la mecha, penetrando en el interior del frasco
10. recibe por capilaridad el líquido y sirva para mantener en constante estado de humedad a la parte externa y frotadora de dicha masa absorbente, quedando resguardada esta parte mediante una tapa ajustada a la embocadura, que evita la evaporación.

15. 2ª - Un nuevo frasco humectador.

Según se describe y reivindica en la presente memoria descriptiva, que consta de tres hojas, foliadas y escritas a máquina por una sola cara, acompañadas de una lámina de dibujos.

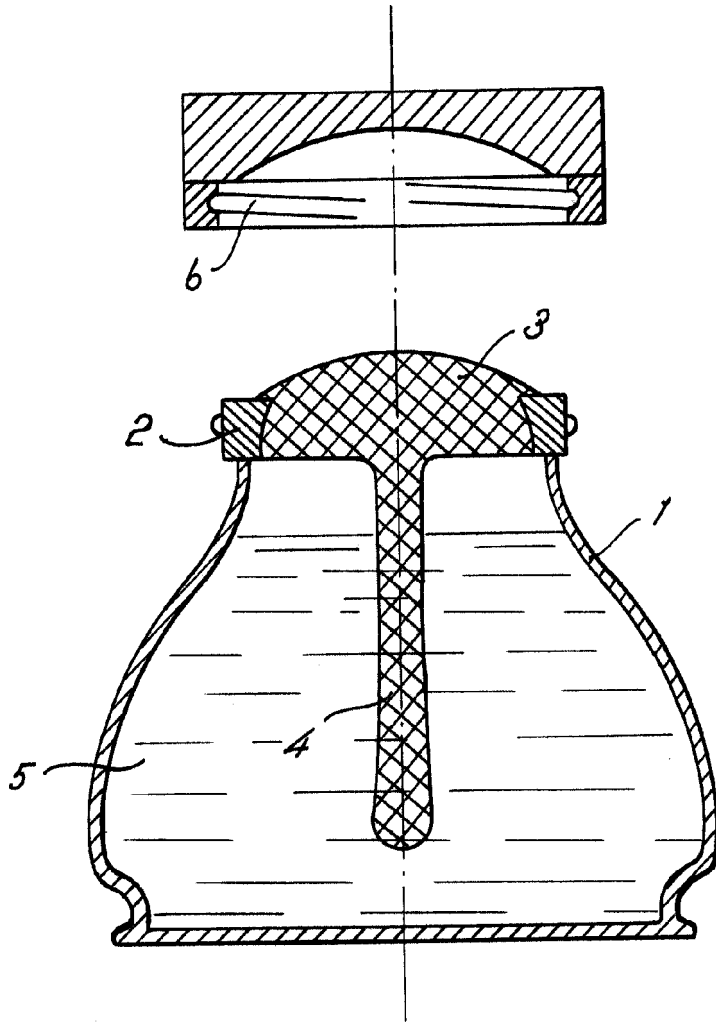
Madrid, a 18 ABR. 1957

FLÉXICO ESPAÑOLA, S.L.

p. a.

FIN DE LA MEMORIA

• 59615 •



Madrid, 13 de Mayo 1957
p.p. Jaime Isern