



• 59614

M O D E L O
D E
U T I L I D A D

para "TAPON-VERTEDOR DE OBTURACION MULTIPLE", a favor de la razón social, INDUSTRIAS PLÁSTICAS ESPAÑOLAS, S.A., domiciliada en BARCELONA, calle Viladomat, núm. 76. -

= . =

MEMORIA DESCRIPTIVA

El presente modelo de utilidad se refiere a un tapón-vertedor de obturación múltiple.

- De todos es conocido el inconveniente que representa el tener que trasvasar líquido de un recipiente a otro, sobre todo cuando el primero está lleno totalmente y siendo las bocas de ambos de reducido tamaño, tales por ejemplo latas de gasolina, aceite y análogos, dando por resultado esta operación que los primeros chorros salen desparramados cayendo fuera del alcance de la embocadura del recipiente a llenar o del embudo acoplado a dicha embocadura.
- 5.
- 10.

• 59614 181



Con el presente tapón-vertedor queda del todo subsanado este grave inconveniente, para lo cual está organizado a base de dos piezas, una acoplable a la embocadura del recipiente contenedor del líquido y portadora de un cuello vertedor apto para ser introducido en el interior del recipiente en posición pasiva a bien en dirección al exterior en posición activa, siendo la otra pieza el tapón propiamente dicho cuya rosca se corresponde con otra prevista en la pieza vertedor pudiendo efectuarse el acoplamiento entre ambas cuando esta segunda pieza está en posición pasiva.

La pieza vertedor forma en el extremo de mayor diámetro una cabeza ensanchada en la que se hallan practicados dos huecos circulares axiales en posición opuesta y convenientemente roscados para permitir las posiciones mencionadas del cuello vertedor, cuyas roscas se corresponden con la existente en la embocadura del recipiente y asimismo con la de la pieza tapón.

La pieza tapón lleva en su interior una muesca circular profunda en la que penetra la embocadura normal de la pieza vertedor, obteniendo así una doble obturación, la conseguida por el roscado de esta última pieza sobre la embocadura del recipiente y la que resulta del aprisionamiento de aquella embocadura en la muesca citada. Además esta pieza tapón está provista de un apéndice para el acoplamiento de un elemento de unión y fijación al recipiente para evitar así su pérdida.

En la pared del cuello vertedor se ha practicado un orificio para dar paso al aire facilitando la salida del líquido contenido en el recipiente.

Para facilitar la explicación se acompaña a la presente memoria una lámina de dibujos en la que se ha representado



58624¹⁸

un caso de realización que se cita a título de ejemplo no limitativo del alcance del invento.

En los dibujos:

5. La figura 1, representa en alzado el tapón-vertedor con las dos piezas de que consta, acopladas, y

La figura 2, indica el mismo en alzado en sección longitudinal y con las dos piezas separadas.

10. El tapón-vertedor según el caso de realización citado consiste esencialmente en dos piezas -1- y -2-, de las cuales la primera constituye la pieza vertedor para lo cual se prolonga en un cuello -3- ligeramente cónico y en la parte opuesta constituye una cabeza ensanchada -4- en la que se hallan practicadas dos cavidades exiles opuestas y anulares -5- y -6- profundas y con rosca, la cual se corresponde con la existente en la embocadura del recipiente, quedando el cuello vertedor -3- en el interior del recipiente cuando sobre el mismo se rosque la cavidad -5-, y asomando al exterior del recipiente, en posición activa, cuando sobre el recipiente se rosque la cavidad -6-.

20. La segunda pieza -2- constituye el tapón propiamente dicho y lleva una rosca -7- para el acoplamiento sobre la pieza vertedor -1- cuando está en posición pasiva, efectuándose dicho acoplamiento en la rosca -6- de esta pieza.

25. En el interior de esta segunda pieza -2- se ha previsto una entalladura circular -8- profunda, en la cual al efectuar el acoplamiento de las dos piezas, penetra la embocadura normal -9- de la pieza vertedor, obteniéndose así una doble obturación, la conseguida por el roscado del vertedor -1- sobre la embocadura del recipiente mediante la rosca -5-, y la que se obtiene por el aprisionamiento de la embocadura -9-

30.



citada en el interior de la entalladura -8- de la pieza tapón -2-.

5. En la parte superior de esta última pieza se halla un apéndice -10- para el acoplamiento de un elemento de unión -11- que se fija por el otro extremo -12- en un punto adecuado del recipiente, efectuando estos acoplamientos de modo articulado para facilitar la maniobra de quita y pon del tapón-vertedor.

10. En el cuello vertedor -3- se ha practicado un orificio -13- en su pared, el cual permite la entrada de aire y facilita la salida del líquido cuando la pieza vertedor -1- está en posición activa.

15. El modelo, en su esencialidad, puede ser llevado a la práctica en otras formas de realización, que difieran en detalle de la indicada a título de ejemplo, a las cuales alcanzará igualmente la protección que se recaba. Podrá pues, construirse en cualquier forma y tamaño con los medios y materiales mas adecuados, por quedar todo ello comprendido en el espíritu de las reivindicaciones.

= . =

N O T A

20. Descrito el objeto y utilidad del modelo, se declara no practicado ni divulgado en España lo comprendido en las siguientes reivindicaciones:

• 59614

18



1ª. Tapón-vertedor de obturación múltiple, caracterizado por consistir esencialmente en dos piezas, una intermedia, vertedor, colocable en la embocadura del recipiente, y otra pieza forma el tapón propiamente dicho, llevando la pieza vertedor un ensanchamiento de cabeza dotado de dos cavidades anulares en sentido axial que forman dos zonas opuestas con rosca, para permitir situar el cuello vertedor ya sea en el interior del recipiente en estado pasivo, ya sea en el exterior del mismo en estado activo, y correspondiendo la rosca de la pieza tapón a la de la pieza vertedor, roscándose aquél sobre ésta solamente cuando ocupa la posición pasiva.

2ª. Tapón vertedor, según la reivindicación 1ª, caracterizado porque la pieza tapón lleva en su interior una ranura circular profunda en la que queda aprisionada la embocadura normal de la pieza vertedor al ser roscado aquél sobre ésta, obteniéndose así una doble obturación, la del roscado de la pieza vertedor a la embocadura del recipiente y la que se consigue con el aprisionamiento citado.

3ª. Tapón-vertedor, según la reivindicación 1ª, caracterizado porque para facilitar la salida del líquido a lo largo del cuello vertedor, se ha previsto en la pared del mismo un orificio para entrada del aire.

4ª. Tapón-vertedor, según la reivindicación 1ª, caracterizado porque la pieza tapón lleva un apéndice para el acoplamiento de un elemento de unión que lo fija al recipiente para evitar su extravío.

5ª. Tapón-vertedor de obturación múltiple.

Según se describe y reivindica en la presente memoria descriptiva, que consta de cinco hojas, foliadas y escrita a máquina por una sola cara, acompañadas de una lámina de dibujos.

Madrid, a 18 APR 1957

P. a. JAIME ISERN MIRALLES

[Handwritten signature and scribbles over the typed name]

50814

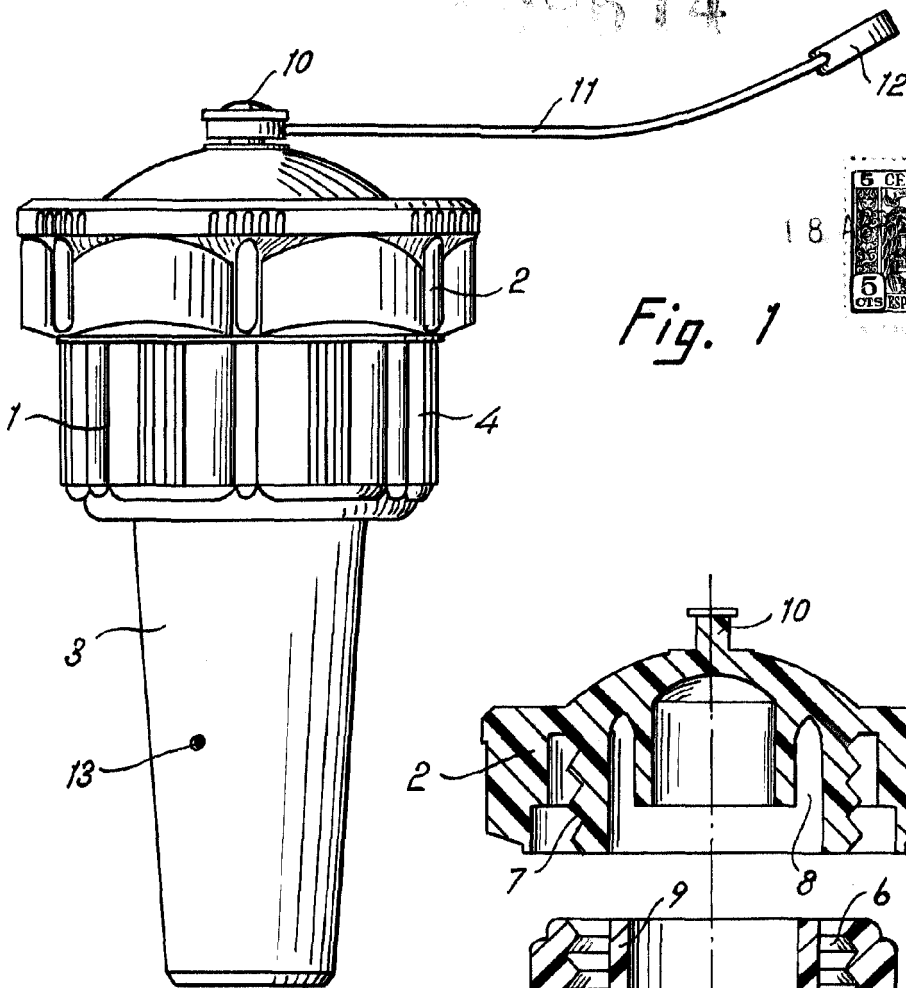


Fig. 1

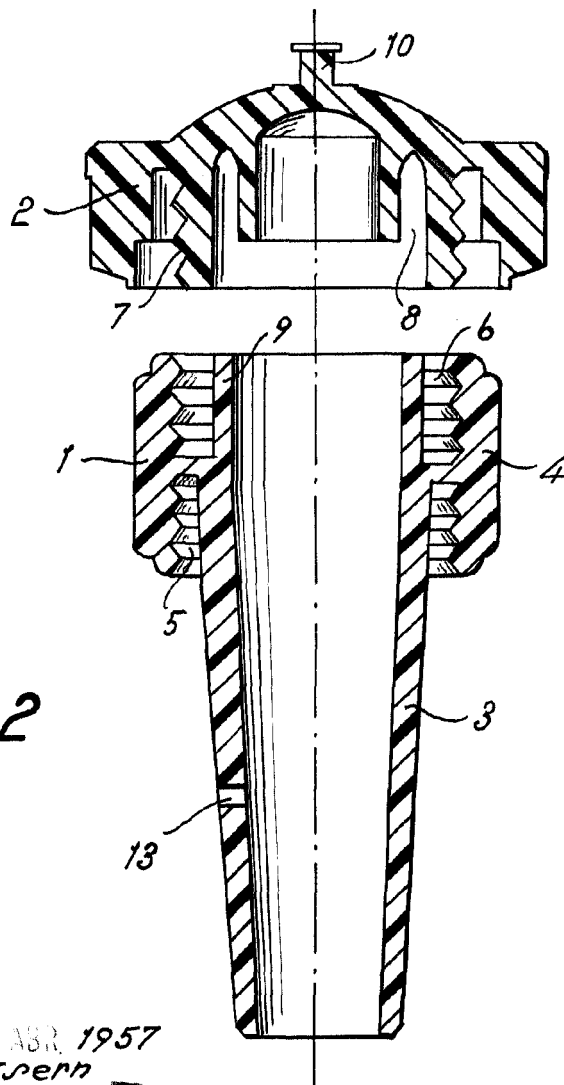


Fig. 2

Madrid, 13 ABR, 1957
p.p. Jaime Isern