

1ª.



. 59605

Memoria Descriptiva

para

un Modelo de Utilidad por veinte años,

a favor de

don Friedrich Gr a s p e l

(nacionalidad alemana)

residente en

Loeningen (Oldbg) Alemania)

Boenerstr.

por:

- Criba regulable para segadora trilladora -

Bat.



• 59605

El modelo se refiere a las cribas regulables conocidas en segadoras trilladoras.

5 Tales cribas se componen de varias tiras de chapa (láminas) que son giratorias alrededor de su eje longitudinal de tal modo que se obtienen aberturas de criba más o menos grandes. Cuando la forma de la lámina forma un plano, se obtienen aberturas de criba muy anchas, a través de las cuales pasan, además de los granos, también partes de paja y partes verdes y echuyen la limpieza. Se ha tratado de impedir esto doblando
10 angularmente hacia abajo el canto delantero de la lámina y proviendo la superficie doblada de protuberancias semi-redondas, entre las que quedan varias puntas. En ello no se tuvieron en cuenta de ningún modo los fundamentos aerodinámicos. El viento incidía contra las partes no recortadas de estas superficies
15 y contra las superficies anchas de las puntas. La consecuencia era una fuerte turbulencia y la detención del viento unida a ella, así como una limpieza defectuosa del cereal. En los bordes rugosos provistos de cresta de las protuberancias y puntas se fijaban también partes verdes e impedían un cierre limpio de
20 las aberturas de la criba por regulación de las láminas.

Todos estos inconvenientes se eliminan por la criba según el modelo. Las láminas se provén en su canto delantero sólomente de estrechas lengüetas dobladas hacia abajo. Se evita toda ulterior formación de cantos. Las lengüetas se giran
25 por 90° alrededor de su eje longitudinal o se doblan en su línea central de tal modo, que se forman ramas libres, entre las que señala la prominencia en la dirección del viento. El viento



• 59605

no es detenido. Encuentra su máximo de paso libre. Es imposible la formación de torbellinos. Como en la dirección contra el viento no existen cantos de cresta de ninguna clase, la criba permanece siempre limpia.

5

El dibujo adjunto muestra dos ejecuciones a título de ejemplo, según el modelo y este en:

La figura I: un trozo de una lámina 1 con la lengüeta 2 y sus ramas 3 y 4.

La figura II: Una sección A - B de la figura I.

10

La Figura III: Una representación en perspectiva de dos láminas 1 con la espiga de giro 5.

La figura IV: Tres láminas 6 con lengüetas 7 no abombadas, sino giradas por 90° alrededor de su eje longitudinal.

La figura V: Una lámina 6 con lengüetas 7.

15

Las cribas para segadoras trilladoras según el modelo mejoran la limpieza en las segadoras trilladoras y ahorran energía, ya que se puede trabajar con viento más débil.



• 59605

N _ _ _ O _ _ _ T _ _ _ A

Este registro consta de las siguientes reivindicaciones:

5 1ª.- Criba aventadora regulable para segadoras trilladoras, compuesta de láminas giratorias dispuestas paralelamente unas detrás de otras que muestran partes de chapa dobladas hacia abajo en su canto que señala en la dirección de transporte, caracterizada porque estas partes sólo representan estrechas lengüetas dispuestas distanciadas entre sí, cuyas superficies transcurren paralelas o aproximadamente paralelas a la dirección del viento.

10 2ª.- Criba aventadora regulable para segadoras trilladoras según la reivindicación 1, caracterizada porque las lengüetas de las láminas tienen dos ramas giradas entrando dentro de la dirección del viento.

15 3ª.- Criba regulable para segadora trilladora.

Según se describe y reivindica en esta memoria descriptiva.

20 Se detalla con los planos reglamentarios que a la misma se acompañan.

Y que consta de cuatro hojas, foliadas y escritas a máquina por una sola de sus caras.

Madrid, a 17 abril 1957.

Fig. I. • 59605

Fig. II.

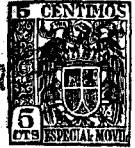
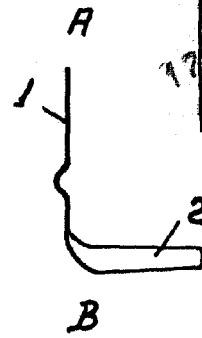
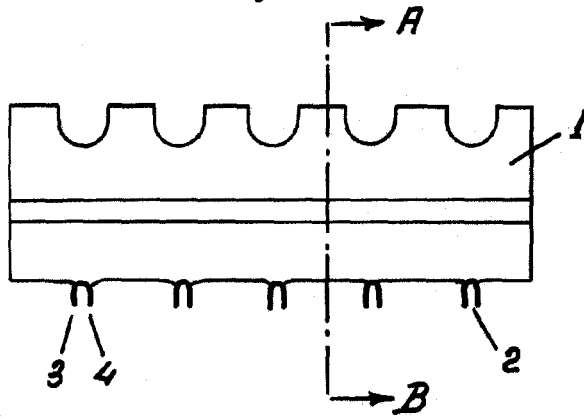


Fig. III.

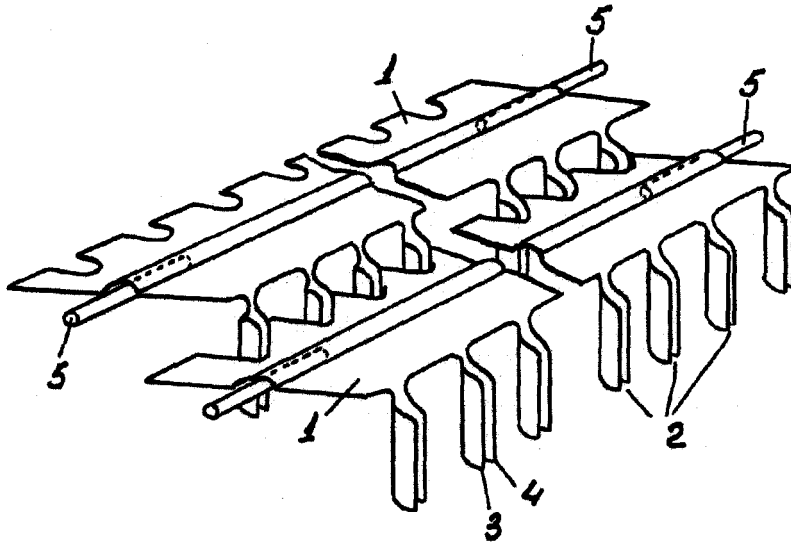
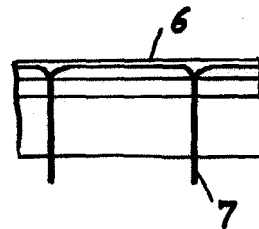
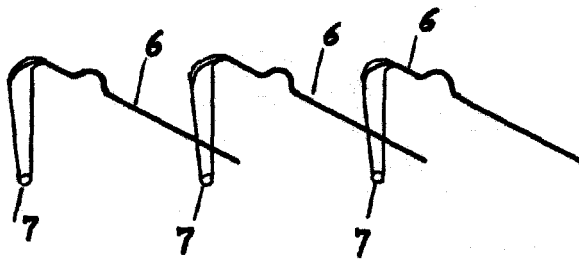


Fig. IV.

Fig. V.



ESCALA VARIABLE

[Handwritten signature]