



• 59602

MEMORIA DESCRIPTIVA

---

Correspondiente al registro de Modelo de Utilidad que, por veinte años, se solicita para España y sus Colonias, a favor de Doña Conchita MUMBRÚ FORTON, residente en Barcelona, calle de Independencia, n<sup>o</sup> 373 - - - - -

5.

p o r

“NUEVO CORSÉ ANATÓMICO PARA INFANTES”

---

Se refiere el objeto del presente Modelo de Utilidad a un corsé anatómico para infantes el cual está destinado a sustituir las anticuadas y poco racionales fajas que, a modo de vendaje, venían utilizándose hasta el presente de manera muy generalizada para proteger el abdomen y el pecho de los recién nacidos hasta un período relativamente avanzado de su crecimiento.

10.

15.

La nueva prenda tiene entre otras ventajas la de ejercer una presión uniforme sobre las partes a proteger, asegurando una permanencia en su correcta posición que en modo alguno puede lograrse con las clásicas fajas.

59602



Estas, en efecto, aún colocadas por las manos más expertas, no puede evitarse que se corran cuando el niño, aquejado por molestias o dolores, se contorsiona y debate dentro de sus ropajes, Estos movimientos, a veces muy violentos, ocasionan una alteración en la primitiva disposición en espiras de la faja y dan lugar a que se produzcan apelotonamientos que, como es lógico, restan protección en algunas partes del cuerpo y en otras, en cambio producen sobrepressiones que aumentan aún más el malestar del infante y lastiman frecuentemente su delicada epidermis.

5.  
  
  
  
  
  
  
  
  
  
  
  
10.

A continuación pasa a describirse a título de ejemplo sin carácter limitativo un caso de realización práctica de una prenda de acuerdo con la invención, acompañándose para mayor comprensión una hoja de dibujos en la que:

15.

La figura 1, es una vista del corsé anatómico que nos ocupa apropiado para los recién nacidos.

La figura 2, es un detalle mostrando la superposición de telas al bias.

20.

El corsé anatómico objeto de la presente Memoria consiste en una prenda compuesta de dos o más piezas (1) y (2) de las cuales la principal (1) por lo menos, en la parte correspondiente a la cara (3) destinada a proteger el pecho y el abdomen, está confeccionada con dos o más telas superpuestas (4 y 5), las cuales, preferiblemente, están montadas al bias, al objeto de que el tejido no pueda ceder ni vertical ni horizontalmente y se eviten por consiguiente las deformaciones ocasionadas por las tensiones.

25.

Ambas piezas (1) y (2) están reforzadas adecuadamente por medio de unos ribetes (6) que, además de servir de reborde a la prenda favorecen su resistencia en los puntos más convenientes.

30.

• 59602



Unos tirantes (7) dispuestos a modo de hombreras completan el corsé anatómico descrito.

5. La íntima unión de las dos o más telas (4) y (5) de la cara frontal (3) estará asegurada potestativamente por unos respuntes (8) formando cualquiera de los dibujos que para la confección de acolchados son considerados actualmente como del dominio público.

10. La sujeción de este justillo se efectúa con auxilio de dos bandas triangulares (9) y (10) solidarias del mismo, rematadas por sendas cintas (14) o similares, una de las cuales (9) traspasa la segunda (10) a través de una abertura (12) para permitir su abrochamiento por sistema corredizo.

15. Dada la naturaleza de la prenda descrita, es obvio que su confección podrá enriquecerse mediante el empleo de telas de diversa naturaleza y calidad, y el aditamento de puntillas, lazos y análogos, y en general, se sobreentiende que en el presente caso, serán variables cuantos detalles de confección y acabado, no alteren, cambien o modifiquen la esencia de la invención.

20.

N O T A

Descrito el objeto y utilidad de la invención, lo que se declara como no divulgado ni practicado en España, comprende las siguientes reivindicaciones:

25. 1ª.- Nuevo corsé anatómico para infantes, caracterizado por el hecho de que, partiendo de un pectoral confeccionado a base de una pluralidad de telas superpuestas cortadas y montadas al bias, se confecciona un justillo cuya sujeción al cuerpo del recién nacido se efectúa a modo de faja utilizando dos bandas triangulares solidarias de la misma

• 59602



prenda, una de las cuales traspasa la otra a través de una abertura adecuada.

2ª.- NUEVO CORSE ANATÓMICO PARA INFANTES.

Según se describe y reivindica en la presente Memoria descriptiva, que consta de cuatro hojas foliadas y escritas por una sola cara y acompañada de una hoja de dibujos.

Madrid, a 17 de Abril de mil novecientos cincuenta y siete.

P.A.,

Antonio Aricha  
P. B.

59602



Fig. 1

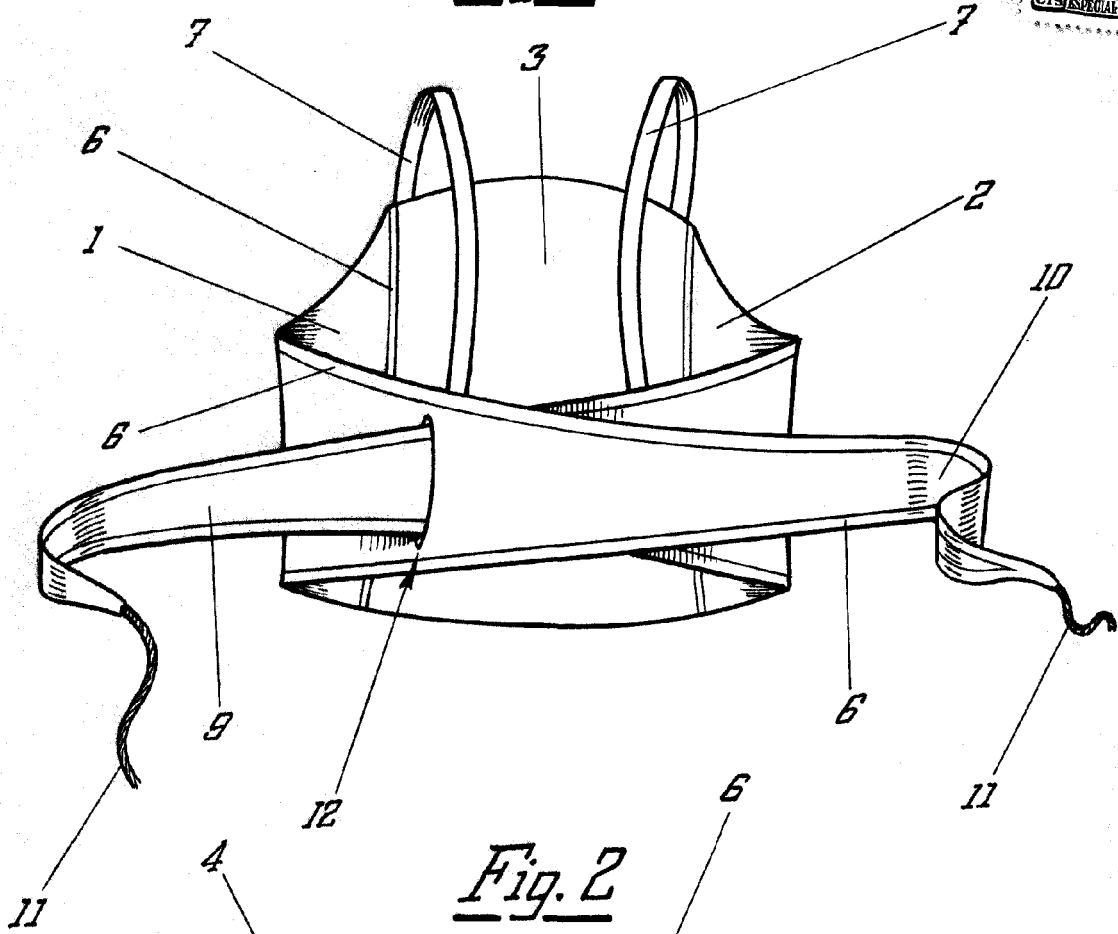
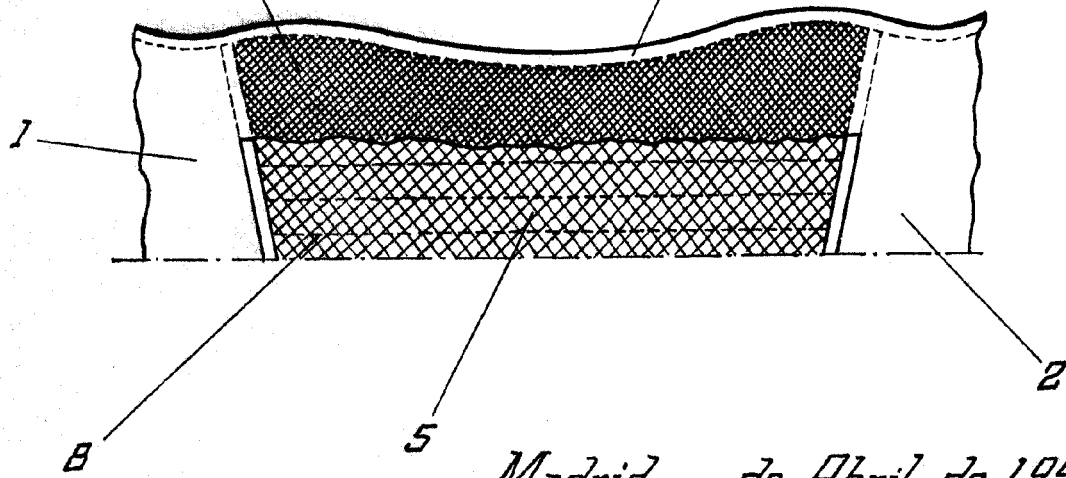


Fig. 2



Madrid, de Abril de 1957

R. R.

Antonio Ariza  
D.P.

Escala variable

Ariza