

59599



MODELO DE UTILIDAD

que se solicita por veinte años para España y sus posesiones a favor de don ROMAN SANCHEZ RACHECO, de nacionalidad española, residente en Santander, Juan de Bero, II, por " UNA ESTUFA PRODUCTORA DE AIRE CALIENTE "

=====

La presente memoria se refiere como su enunciado indica a una estufa productora de aire caliente provista de un ventilador centrifugo de doble boca capaz de efectuar el tiro de la estufa inyectando aire por debajo de la parrilla o por aspiración inducida por tobera.

Este modelo es de gran utilidad pues permite obtener una mezcla de gases calientes que se pueden encauzar y distribuir como convenga.

10 A continuación se hará una detallada descripción del modelo de Utilidad que se solicita con referencia a los planos que se acompañan en los cuales se representa:

En la figura 1 una sección de la estufa citada.

15 En la figura 2 una sección esquemática del ventilador con sus dos bocas de salida provistas de valvulas de mariposa.

20 Según el ejemplo de ejecución representado la mencionada estufa, que puede tener la base cuadrada, rectangular, trapecial o redonda, va cubierta interiormente de material refractario y posee en la pared anterior una puerta de carga (10) por encima de la parrilla (6). En la pared posterior posee el orificio de salida de humos al cual va acoplada una



tobera (3) metálica que posee un tubo axialmente colocado (4) para la salida del aire del ventilador (1). El aire al salir por el citado tubo (4) induce un tiro aspirado en la estufa.

El citado ventilador (1) posee dos tubos de salida, uno de ellos el ya mencionada (4) y otro tubo (5) que desemboca en el cenicero de la estufa por debajo de la parilla. Los dos tubos citados llevan sendas valvulas de mariposa (A y B) que se regulan a voluntad. Cuando se comienza el encendido se inyecta aire a presión por debajo de la parilla y después se efectua el tiro inducido mezclando aire con los gases de la combustión. En el techo de la estufa se ha previsto una puerta de carga para el llenado de la estufa cuando está completamente encendida.

La forma, materiales y dimensiones podrán ser variables y en general todo cuanto sea accesorio o secundario, siempre que no altere, cambie o modifique las características esenciales que reivindicaremos.

----- N O T A -----

EL MODELO DE UTILIDAD que se solicita repara sobre las particularidades características de las siguientes reivindicaciones:

1ª.- una estufa productora de aire caliente caracterizada por llevar acoplada al orificio de salida de humos, situado en la pared posterior, una tobera metálica con un tubo axial procedente de un ventilador centrifugo de dos salidas montado junto a la estufa, con cuyo dispositivo se puede efectuar tiro inducido.

2ª.- una estufa productora de aire caliente caracterizada porque el ventilador mencionada en la reivindicación anterior tiene una de sus dos bocas conectadas por un tubo



con el cenicero de la estufa pudiéndose inyectar aire a presión por debajo de la parrilla; habiéndose previsto dos válvulas de mariposa una en cada tubo de salida del ventilador que se pueden abrir o cerrar independientemente a voluntad.

3ª.- UNA ESTUFA PRODUCTORA DE AIRE CALIENTE.

La presente memoria consta de tres hojas foliadas, mecanografiadas y escritas por una sola cara, a la que se unen planos para mejor comprensión.-

Madrid, 17 Abril de 1.957.

Román Sánchez Pacheco.- Santander.- Lámina única.-

59599

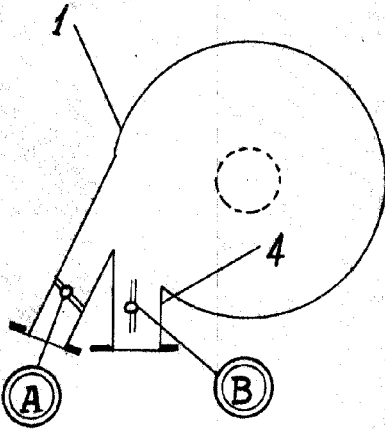


FIG. 2

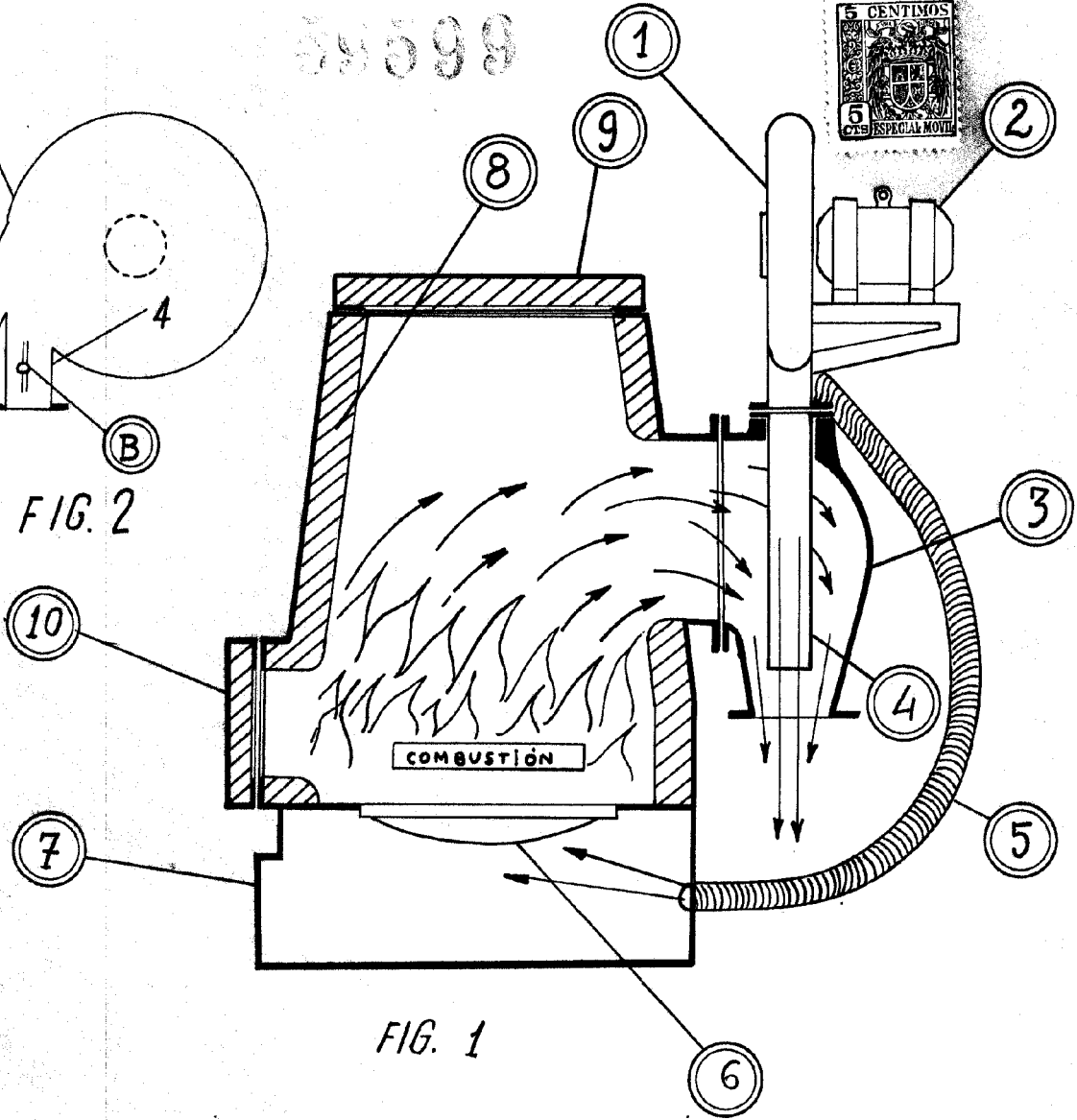


FIG. 1

Madrid, 17 Abril 1.957.