



42

59593

MEMORIA DESCRIPTIVA

que se acompaña a

la solicitud de

un MODELO DE UTILIDAD por VEINTE AÑOS en ESPAÑA

a favor de

Don VENANCIO MODREGO BARBERO, domiciliado en ZARAGOZA, Calle Fernando el Católico -46,

por

" NUEVO MODELO DE LAVADORA ELECTRICA DE DOBLE USO "

//////

12 AGO 1931



59593

5

La invención a que se refiere la presente memoria, constituye una novedad industrial con características y ventajas que la hacen merecedora del privilegio de explotación exclusiva que por ella se solicita, de acuerdo con las prescripciones del Estatuto vigente de la Propiedad Industrial de 26 de julio 1929, texto refundido, publicado el 30 de abril de 1930.

10

El objeto de la presente invención se refiere a un nuevo modelo de lavadora eléctrica de doble uso, cuyas características están llamadas a darle una gran divulgación en el mercado, pues siendo sumamente sencillo en su constitución, proporciona un rendimiento verdaderamente notable. Por ello, su creador ha querido proteger la idea con un privilegio de explotación exclusiva que le evite posibles competencias en el mercado.

15

Con objeto de dar una idea gráfica de la invención, se acompañan unos dibujos que en sus diversas figuras representan lo siguiente:

20

Figura 1ª.- Una vista lateral de la lavadora, cerrada hasta el suelo para darle una mayor estética.

Figura 2ª.- Corte seccional de la lavadora, pudiéndose apreciar la situación de las aspas giratorias, en un corte seccional de la figura 1ª, por A-B.

25

Figura 3ª.- Representa una semi-sección de la figura 2ª, por C-D, para que pueda verse en su parte interna.

Figura 4ª.- Es una vista de la lavadora similar a la representada en la figura 1ª, pero en un modelo de lavadora en el que se ha suprimido la parte inferior, que en el interior cubría el zócalo próximo al suelo.

30

Las figuras 5ª y 6ª son cortes seccionales por A-B y

12192



59593

por C-D, en este último caso en semi-sección, para permitir la vista interna del dispositivo.

La figura 7ª muestra, por último, el mecanismo rotatorio que pone en movimiento el agua contenida en la lavadora.

Como se deduce de la descripción que antecede, la lavadora en cuestión consiste esencialmente en un recipiente con forma exterior de armario y en cuyo interior va alojado un motor con un rotor giratorio, destinado a mover el agua contenida en el recipiente, estando cubierta una parte del recipiente por una plancha ondulada a modo de tabla de lavar, de tal manera que el aspecto de la lavadora se asemeja al de un lavadero corriente, cuyo desagüe se efectúa accionando un botón de mando desde el exterior, que a través de una varilla actúa sobre el orificio de desagüe, que queda abierto a voluntad; estando provista la lavadora de una tapa de quita y pon, que convierte circunstancialmente en una mesa o encimera con superficie de apoyo.

Hecha la descripción precedente, es preciso añadir que los detalles de realización de la idea expuesta pueden variar, sin que por ello cambie la esencia de la invención, que es la que se desprende de los párrafos que anteceden y la que se reivindica en la siguiente

NOTA

En resumen: El Modelo de Utilidad que se solicita, recaerá sobre las reivindicaciones que siguen:

- 1.- Nuevo modelo de lavadora eléctrica de doble uso, caracterizado porque consiste esencialmente en un recipiente con forma exterior de armario y en cuyo interior va alojado un motor con un rotor giratorio, destinado a mover el



59593

5
10
15
agua contenida en el recipiente, estando cubierta una parte del recipiente por una plancha ondulada a modo de tabla de lavar, de tal manera que el aspecto de la lavadora se asemeja al de un lavadero corriente, cuyo desagüe se efectúa accionando un botón de mando desde el exterior, que a través de una varilla actúa sobre el orificio de desagüe que queda abierto a voluntad, estando provista la lavadora de una tapa de quita y pon, que convierte circunstancialmente en una mesa o encimera con superficie de apoyo.

2.- Se reivindica, por último, como objeto sobre el que ha de recaer el Modelo de Utilidad que se solicita:
"NUEVO MODELO DE LAVADORA ELECTRICA DE DOBLE USO".

Todo conforme queda descrito en la presente memoria, que consta de cuatro páginas escritas a máquina y dibujos que se acompañan.

Madrid, 16 de abril 1957

R. ALFONSO UNGRIA

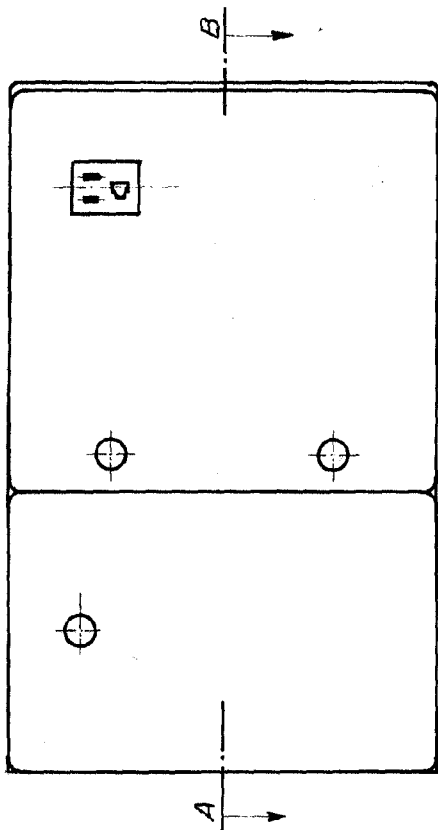
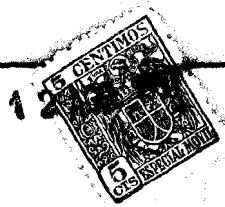


Fig. 1ª

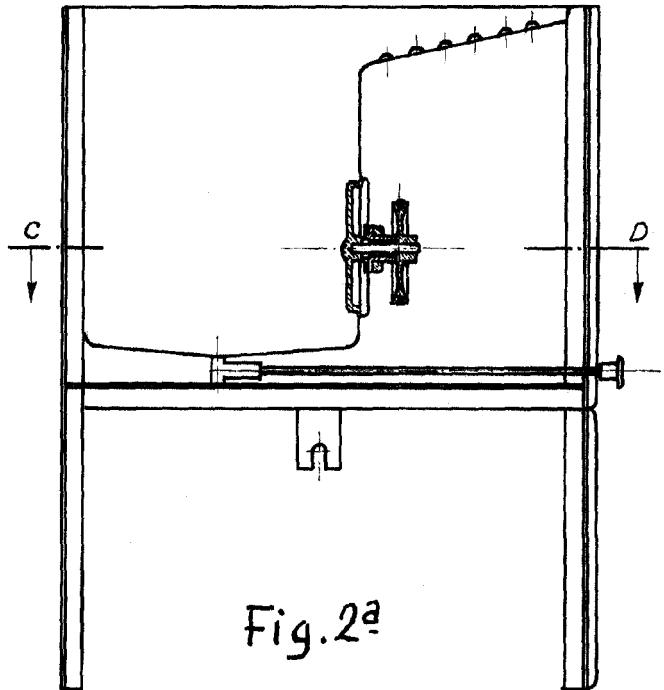


Fig. 2ª

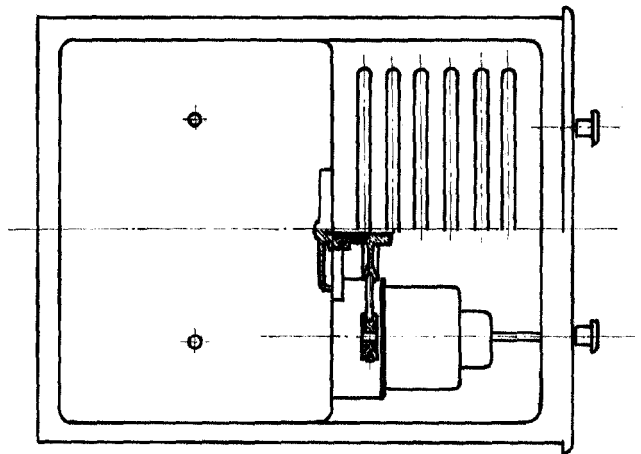


Fig. 3ª

Escala variable
Madrid, 16 abril de 1967

ALFONSO UNGRIA
[Handwritten signature]

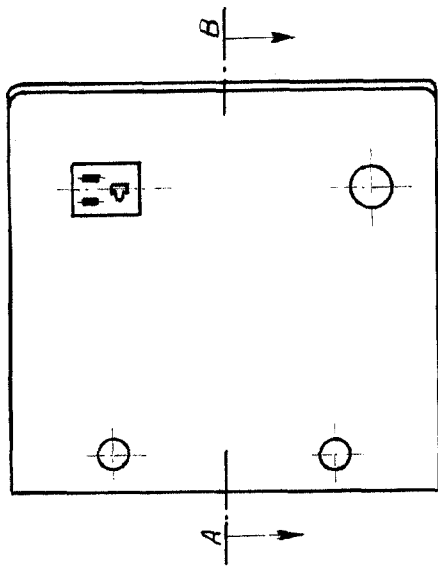


Fig. 4ª

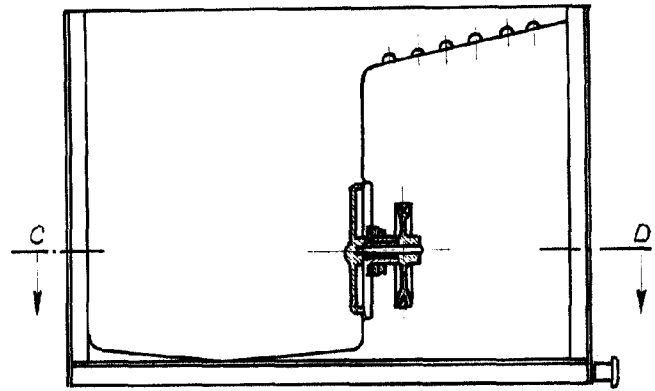
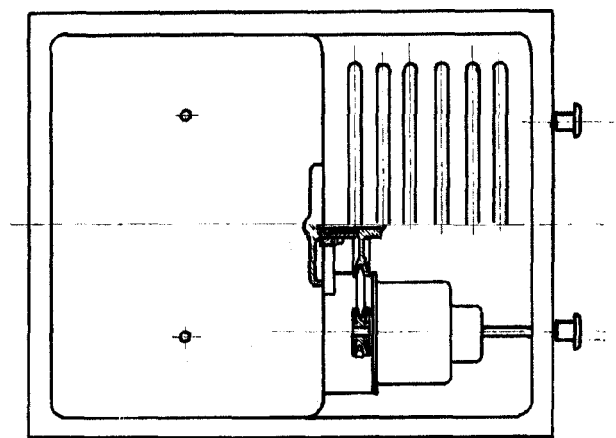


Fig. 5ª

Fig. 6ª



Escala variable

Madrid, 13 abril de 1957

VENANCIO MODREGO BARBERO
[Signature]

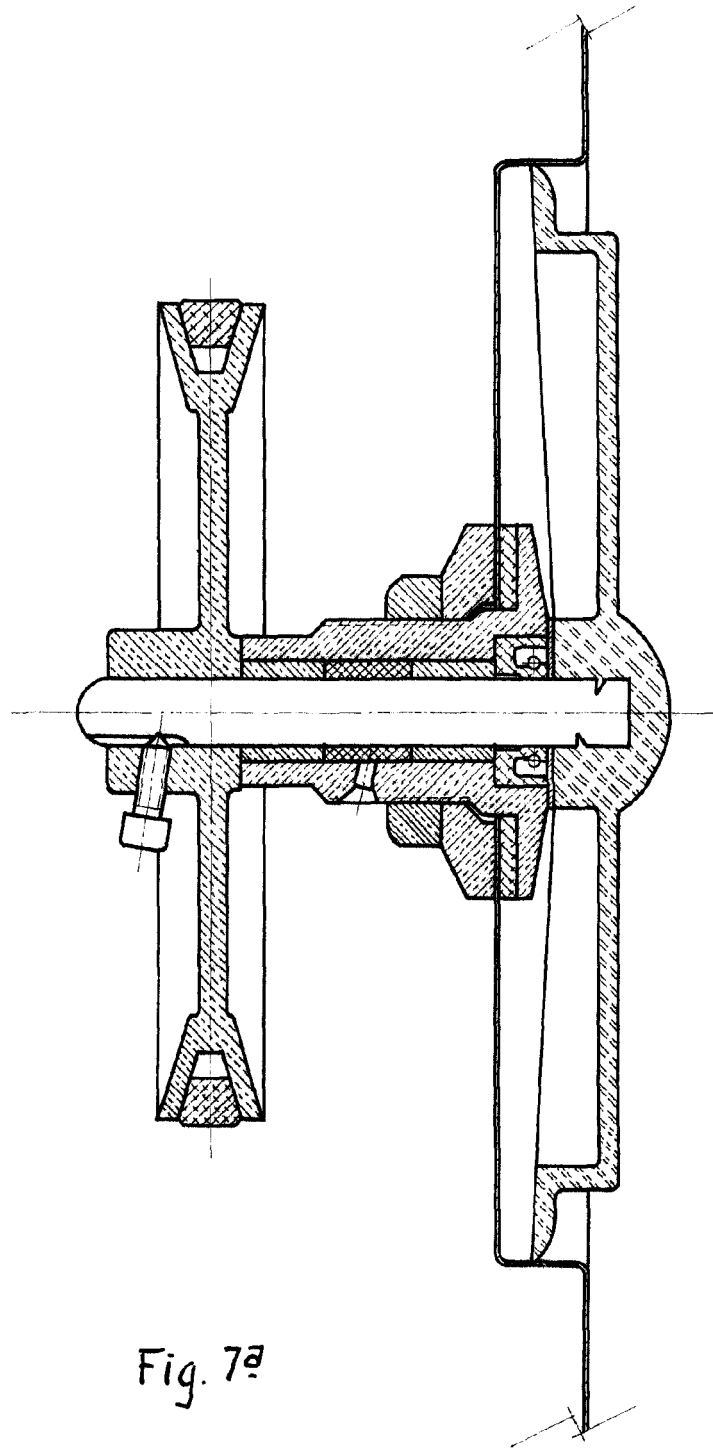


Fig. 7ª

Escala variable
Madrid, 16 abril de 1957

LEONSO UNGER