

• 59586

MODELO DE UTILIDAD

por VEINTE años  
a favor de Don Tirso y Don Gustavo Delgado Rubio  
ambos de nacionalidad española  
residentes en Madrid, Marcelo Usera nº 59  
por : "CAÑON DE JUGUETE"

Memoria descriptiva

5.- La presente invención tal y como su enunciado indica recae sobre un nuevo juguete consistente en un cañon, que al constituir una novedad sobre los conocidos hasta el presente en España, los recurrentes solicitan ponerlo al amparo de las Leyes que en materia de Propiedad Industrial rigen en nuestro país.

N O T A

Se declaran de propiedad y novedad para todo el territorio nacional, sus colonias y dominios, las si-



guientes:

• 59586

REIVINDICACIONES

---

- 1.- Cañon de juguete, caracterizado por comprender esencialmente un tubo dotado de los correspondientes elementos de disparo y percusión, de suerte que en la boca de salida del disparo, se dispone un detonante dis-
- 5.- coidal aprisionado entre dicha boca y un elemento o casquillo suplementario que realiza un encaje perfecto en la mencionada boca, estando dicho casquillo en el extremo opuesto, semi-obturado, al tiempo que lleva practi-
- 10.- cado un rebaje circular para disponer en él y holgadamente, una capucha a fin de que cuando se efectue el disparo, la fuerza expansiva lance al aire a dicha cápsula.

2.- CAÑON DE JUGUETE

- 15.- Todo ello conforme se describe en la presente memoria provisional que consta de dos hojas escritas por una sola de sus hojas y numeradas sus líneas de cinco en cinco.

Madrid, 16 de Abril de 1957



59586

Fig. 1ª

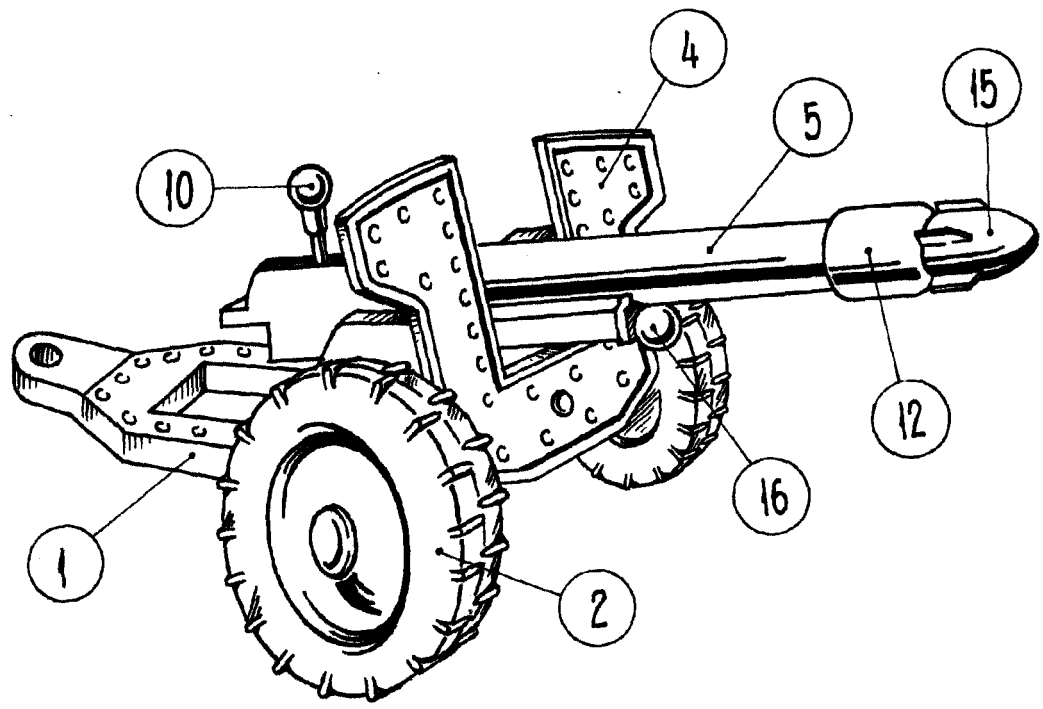
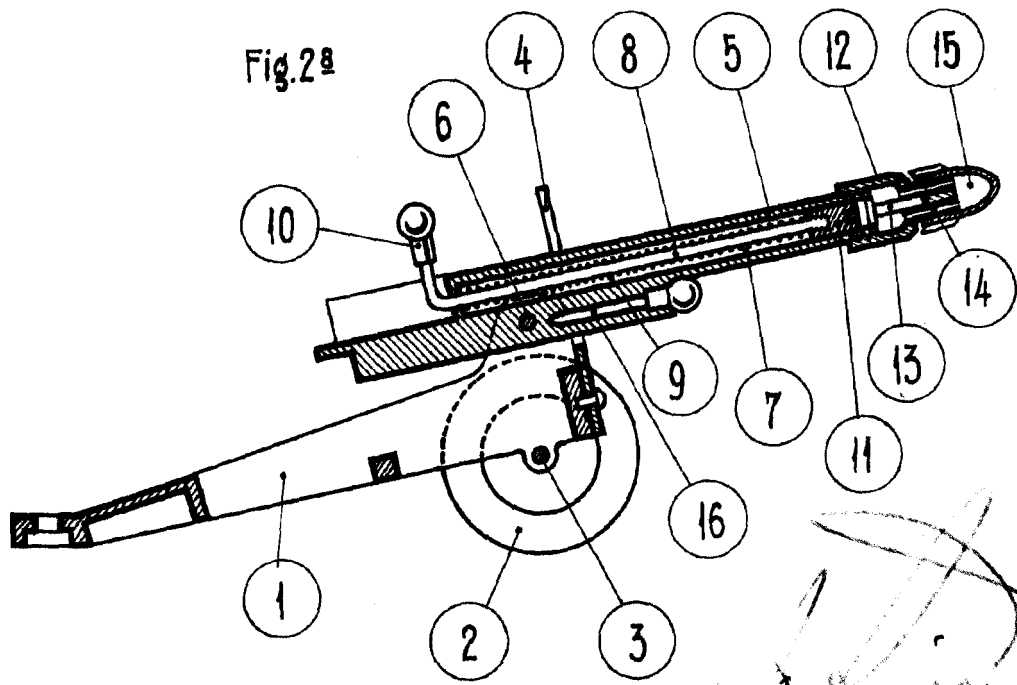


Fig. 2ª



*[Handwritten signature]*

Escala variable.