

16 A3



. 59582

M E M O R I A D E S C R I P T I V A

que se acompaña a una solicitud de Modelo de Utilidad, por veinte años, para España y sus Posesiones, por COBERTURA PERFECCIONADA PARA CABEZAS DE CEPILLOS DENTALES, a favor de don MANUEL PEREZ MIRALLES, de nacionalidad española, residente en Segorbe (Castellón de la Plana) c/. Navarro Reverter nº 22.

- - - - -

No es necesario recalcar las ventajas que ofrecen los dispositivos encaminados a la protección de cabezas de cepillos de dientes, en cuanto a la asepsia de los mismos.

No obstante, no todos los dispositivos que, a tal efecto, existen en el mercado, ofrecen las necesarias garantías de eficacia, pues por una parte se exige el mayor hermetismo posible (dentro de las posibilidades) en el ajuste de estos dispositivos, y en otra parte, es ideal aquél dispositivo que no conste más que de una sólo pieza, pues llevará consigo facilidad en su ejecución, en su conservación y en su coste.

A este fin responde el objeto del presente Modelo de Utilidad, que recae sobre una cobertura perfeccionada para cabezas de cepillos dentales, aunque su protección se extiende a cualquier clase de cepillos, por ejemplo,

5

10

15

16 AB



• 59582

cepillos capilares con mangá.

Con el fin de ilustrar la presente descriptiva, se acompaña una hoja de planos, en la que se represente una ejecución, según la invención, citada a título de ejemplo meramente ejecutivo, no limitativo, ya que caben variantes en forma dentro del espíritu de dicha invención. En la citada hoja,

20

La fig. 1 muestra la cabeza de un cepillo de dientes dotada de la cobertura.

25

La fig. 2 es una vista posterior de la fig. 1 (en cuanto se refiere a la cobertura) cerrada.

La fig. 3 muestra la misma vista de la fig. 2, con las aletas de apertura abiertas.

30

La fig. 4 muestra el momento de entrada de la cabeza del cepillo en la cobertura, presionando sobre las aletas de cierre, de fuera hacia dentro.

La fig. 5 muestra la extracción de la cabeza del cepillo, presionando las aletas de cierre desde dentro hacia fuera.

35

Esencialmente, y según los dibujos adjuntos, tenemos una cobertura (1) constituida por un paralelepípedo de material plástico, preferentemente transparente, de aristas redondeadas.

40

La parte posterior del mismo, presenta, cerca de su base, una ventana horizontal (3), que en el centro de su lado superior, presenta un corte (2) terminado en un ligero ensanchamiento circular (6), lo cual determina la existencia de dos aletas (4) y (5) de base inferior móvil, y que forman un triángulo isósceles.

45

El cepillo aloja su cabeza (0) presionándola contra

16 ABR.



• 59582

las dos aletas (4-5) de la boca de entrada (3) de la cober-
 tura, que se doblan hacia el interior, permitiendo el pase
 de dicha cabeza, y luego, por la propia flexibilidad del
 material de que está constituido el conjunto, vuelven a su
 50 posición inicial (ver fig. 4); para sacar el cepillo, se
 obra en sentido inverso (ver fig. 5).

Finalmente se hace constar que en la presente inven-
 ción cabe cualquier variante de realización siempre que no
 se altere el espíritu de la misma, pudiéndose fabricar en
 55 toda clase de materiales apropiados, preferentemente en plás-
 ticos con características de transparencia, y en toda cla-
 se de medidas adecuadas, sin limitación.

NOTA. - Descrito suficientemente cuanto antecede,
 60 sólo resta consignar que lo que se declara propio, nuevo y
 útil del solicitante, es lo contenido en las siguientes:

REIVINDICACIONES:

1 - Cobertura perfeccionada, para cabezas de cepi-
 llos dentales, caracterizada por estar constituida por una
 65 sola pieza de material inyectado y moldeado, con forma de
 paralelepípedo, de aristas suavizadas, y cuya cara posterior
 presenta, junto a su base, una ventana que tiene en su bor-
 de superior, y en el centro del mismo, un corte vertical re-
 matado en una minúscula perforación, lo que determina dos
 70 aletas móviles de apertura y cierre, ante la presión ejer-
 cita al entrar y al salir, por la cabeza de un cepillo den-
 tal; recuperándose por la propia elasticidad del material,
 logrando un cierre perfecto.

2 - COBERTURA PERFECCIONADA, PARA CABEZAS DE CEPI-
 75 LLOS DENTALES.

16 ABR.



• 58389

Todo, según queda descrito en la presente Memoria, que consta de un total de cuatro hojas foliadas y mecanografiadas por una sólo cara, con setenta y cinco líneas y hoja de planos que se acompaña.

Madrid a 16 de abril de 1957

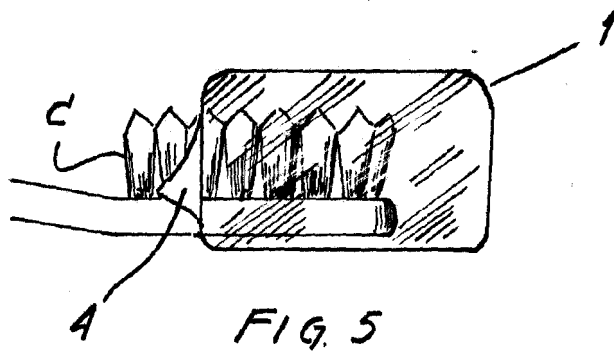
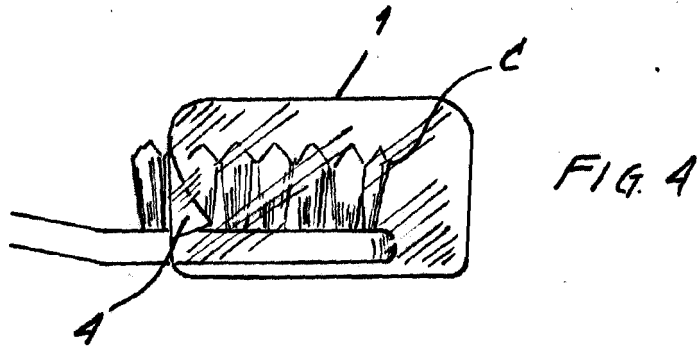
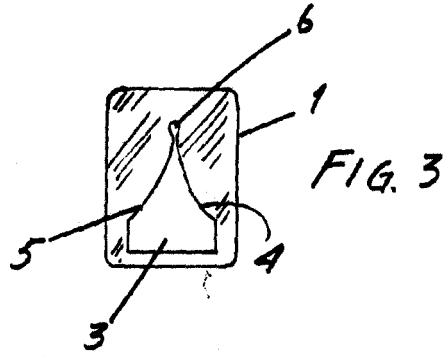
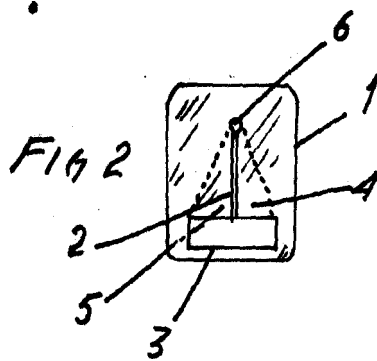
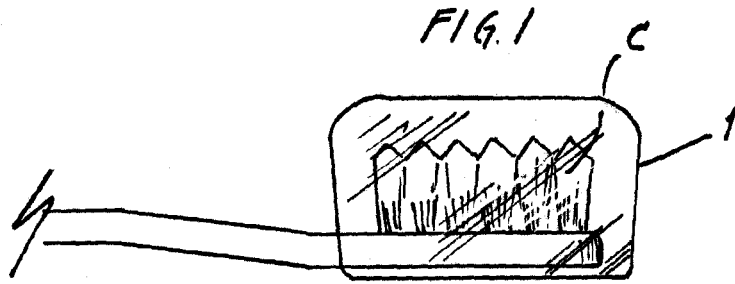
P.A.

ANTONIO NARANJO

P. P.

A handwritten signature in cursive script, appearing to read "A. Naranjo", written over a horizontal line.

59582



MADRID 16 Abril 1957

ANTONIO NARANJO

P. P.

A. Naranjo

ESCALA VARIABLE