

59574



MODELO DE UTILIDAD

cuyo registro se solicita, por veinte años en España y Colonias, a favor de Don FRANCISCO TORTAJADA MORELLA, de nacionalidad española y domiciliado en SABADELL (Barcelona), calle del Conde Montseny, 2 entresuelo, por:

" PINZA PARA EL CABELLO,PERFECCIONADA "

MEMORIA DESCRIPTIVA.

=====

El presente registro de MODELO DE UTILIDAD tiene por objeto garantizar la explotación exclusiva, en todo el Territorio Nacional y Colonias de una " PINZA PARA EL CABELLO,PERFECCIONADA ", tal y como se describe a continuación y queda representado en la hoja de dibujos que se acompaña.

5

La precitada pinza para el cabello, perfeccionada, ofrece características propias tales en cuanto



10 a su construcción, originalidad, escaso peso, consistencia y seguridad se refiere, que lo hacen de notable utilización para el fin a que aquélla se encuentra destinada.

15 Sabido es que, los diversos modelos de pinzas para el cabello, hasta la fecha conocidas, aparte de resultar muy voluminosas, pesadas y antiestéticas de líneas, no ofrecen la debida garantía o seguridad en cuanto a su empleo se refiere.

20 Al objeto de subsanar los defectos precedentemente consignados, el inventor que suscribe, ha ideado una pinza para el cabello, que reúne y posee las características y propiedades siguientes: Solidez; escaso peso; elegancia de líneas.

25 En el plano que se acompaña (de tamaño y forma reglamentarios), se ha representado a título de ejemplo, no limitativo, la pinza para el cabello perfeccionada, así como las distintas partes o elementos que la componen, no reivindicándose tales representaciones, ya que podrán ser fabricadas y construídas a base de otros tipos o formas, siempre que se presten a ello y conserven la esencialidad del objeto a que nos referimos.

DESCRIPCION :

35 El MODELO DE UTILIDAD que se pretende registrar, consiste en una pinza para el cabello, constituida por los siguientes elementos:

Las ramas (1) de la pinza, que llevan los siguientes elementos, ensanchamiento de la rama (3), orejetas para el pasador (3'). Cada rama lleva practicada longitudinalmente una sección, que deja un



40 espacio, que geoméricamente es un arco de círculo
con sus tangentes en sus extremos, prolongadas
hasta que casi llegan a encontrarse, es decir, cada
rama, va dividida en dos. El pasador (5) encargado
de unir las dos ramas (1) y (2), a través de las
45 orejetas (3') y (4'). El muelle (6) en espiral
que se sitúa en el pasador y cuyas puntas libres
se apoyan en los ensanchamientos de las ramas de
la pinza.

Fácilmente puede apreciarse en la Figura 2
50 que las ramas forman un pequeño ángulo, es decir,
que la pinza no tiene sus dos ramas simétricas, con-
sistiendo esta asimetría en la principal novedad de
la presente pinza. Ese pequeño ángulo evita a las
señoras la quemazón, cuando están bajo el casco de
la permanente.
55

Para describir clara y suficientemente la
pinza para cabello, perfeccionada, objeto del pre-
sente MODELO DE UTILIDAD, lo representamos en las
Figuras, consignadas en la hoja de dibujos (de tama-
ño y forma reglamentarios), que se acompaña, en la
60 siguiente forma:

La Figura 1.- Es una vista de conjunto de
la presente pinza. En ella podemos apreciar las dos
ramas (1) y (2) con su espacio libre, que divide a
65 cada una en dos partes. La parte superior de cada
rama posee un ensanchamiento (3), en forma de cír-
culo, viniendo más tarde un estrangulamiento, que
en sus dos lados lleva unas orejetas. Igualmente po-
demos apreciar un pasador (5), encargado de unir las
70 dos ramas y un muelle en espiral (6).



75

80

La Figura 2.- Es una vista lateral de la pinza, donde apreciamos las ramas (1) y (2), así como la asimetría de las ramas, es decir, el ángulo que entre sí forman. Igualmente vemos los ensanchamientos (3) y (4) de las ramas, con sus orejetas (3') y (4') destinadas a contener el pasador (5), que une las dos ramas. La debida presión se mantiene mediante el muelle en espiral (6), situado en el pasador. Las flechas indican la dirección de la presión necesaria para abrir la pinza, situación que en la Figura se marca con puntos.

V E N T A J A S :

85

Con el uso de la pinza para el cabello, objeto del presente MODELO DE UTILIDAD, se ofrecen las siguientes ventajas:

1ª.- Escaso peso (casi nulo), por cuanto se halla construido en metales ligeros.

2ª.- La imposibilidad de la quemazón, debido al pequeño ángulo formado.

90

V A R I O S :

95

Tanto los materiales, formas y disposiciones de los elementos ; como del conjunto del objeto que constituye el presente MODELO DE UTILIDAD, son susceptibles de variación, siempre que este cambio no altere la esencialidad del objeto sobre el cual ha de recaer el presente registro.

100

Los términos en que queda redactada esta Memoria, son cierto y fiel reflejo de lo que se pretende registrar como MODELO DE UTILIDAD. Dichos términos habrán de ser tomados en sentido bien amplio, nunca limitativo.



El peticionario se reserva el derecho a obtener los oportunos registros complementarios, por los perfeccionamientos que la práctica pueda aconsejarle en el futuro.

105

NOTA DE REIVINDICACIONES.

=====

El presente MODELO DE UTILIDAD, cuyo registro se solicita en España y Colonias, a favor de Don FRANCISCO TORTAJADA MORELLÁ, de nacionalidad española y domiciliado en SABADELL (Barcelona), calle del Conde Montseny, 2, por: " PINZA PARA EL CABELLO, PERFECCIONADA ", recaerá sobre las particularidades características de las siguientes REIVINDICACIONES:

110

115

1ª.- Pinza para el cabello, perfeccionada caracterizada por encontrarse constituida por dos ramas que llevan practicadas longitudinalmente una sección, que deja un espacio, que geométricamente es un arco de círculo con sus tangentes en sus extremos, prolongadas hasta que casi llegan a encontrarse, es decir, cada rama va dividida en dos. Estas ramas llevan, aproximadamente por su cuarta parte de longitud, una curvatura. Cada rama tiene una curvatura distinta, es decir, el ángulo de cada rama es distinto, siendo por tanto las dos ramas asimétricas.

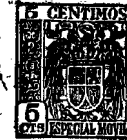
120

125

2ª.- Pinza para el cabello, perfeccionada, según la reivindicación anterior, igualmente caracterizada por llevar en cada rama dos orejetas destinadas a sostener un pasador, que una las dos

130

= 6 =. 59574



15 ABR

135

ramas de la reivindicación anterior. La presión necesaria para mantener unidas las dos ramas anteriores, la proporciona un muelle en espiral, cuyos dos extremos se apoyan en unos ensanchamientos, que poseen aquéllas.

140

3ª.- Pinza para el cabello, perfeccionada, según las anteriores reivindicaciones, igualmente caracterizada por el ángulo que entre sí forman las ramas (la asimetría antes mencionada), que evita a las señoras las quemaduras, cuando están bajo el casco de la permanente.

145

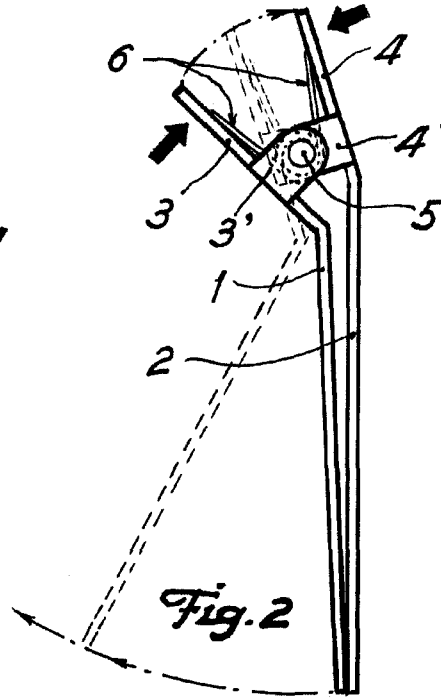
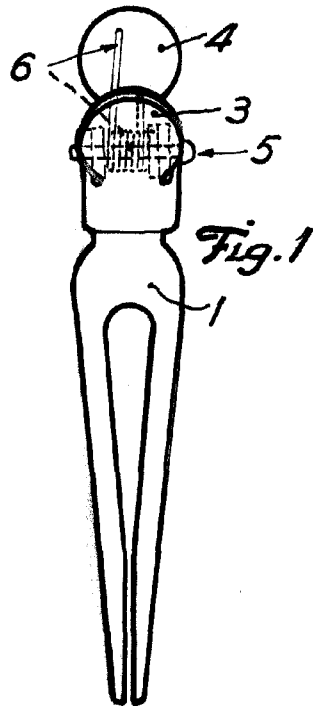
4ª.- " PINZA PARA EL CABELLO, PERFECCIONADA " Todo conforme a lo descrito en la precedente Memoria, que consta de seis hojas, foliadas y mecanografiadas por una sola cara, representándose a título de ejemplo, no limitativo, en la hoja de dibujos y diseños, que se acompañan.

150

Madrid, 15 de Abril de 1957.

APPP

9574



Madrid, 15 abril 1957

Escala variable