

59573

59573

15



• 59573

MEMORIA DESCRIPTIVA
DE UNA PATENTE DE MODELO DE UTILIDAD POR VEINTE AÑOS EN ESPAÑA A
FAVOR DE DOÑA MERCEDES TAPIOL GUASCH, DE NACIONALIDAD ESPAÑOLA, RE-
SIDENTE EN BARCELONA, Via Augusta 113,
sobre:
"UN ENVASADOR CON OBTURADOR MECANICO".



5.- El presente modelo hace referencia a un envasador mecánico, dotado de medios de obturación regulables a voluntad, y con la doble características de ser apto para mediciones, y para su transporte a la embocadura del recipiente receptor del líquido.

10.- La característica esencial del envasador es la de poseer, en el centro de su base, el orificio de un pitorro cónico a modo de embudo, solidario de la pared de dicha base, sobre el cual coincide ampliamente la placa plana y circular de un obturador vinculado a una varilla que a modo de eje móvil, sobre el que se ejerce en forma adecuada la acción de elevarlo para dar paso y salida al contenido.

15.- La estructura de éste dispositivo, medidor, cuyas graduaciones figuran en su superficie externa, indistintamente por grabación o por relieve, aparece claramente dibujada en el gráfico adjunto, a título de ejemplo demostrativo de cual es su mecanismo.

20.- Se distribuye en tres figuras, la expresión de su perspectiva y sus seccionamientos en posiciones opuestas de su alzado.

25.- Con arreglo a lo diseñado, vemos que está integrado por un cuerpo (1) de forma que puede ser variable) provisto en su interior de un soporte o puente de fijación (2) de dos montantes transversales dotados de dos orificios centrales que dan paso y guía a una varilla eje (3) portadora en su extremo inferior de la placa obturadora (4) que se acopla sobre la boca superior del embudo cónico (5) correspondiente al centro de la base del depósito, por debajo de la cual y en su punto central, se instala una esfera o bola de plomo (11) forrada de una capa (12) de material aislante contra la humedad (nylon) cuyo diámetro coincide con el de la boca del embudo. Por su propio peso tiene la tendencia a penetrar en el interior del mismo arrastrando consigo, a la tapa (4) de

30.-



la que es solidaria.

5.- El extremo superior del eje presenta una cabeza amplia (6) mediante la cual se enlaza el orificio terminal del brazo interior (7) de una palanca cuyo punto de apoyo está en forma de bisagra (8) en el borde de la boca superior del depósito (1) y cuya prolongación exterior (9) formando manivela permanece inmediatamente sobre el asidero (10) del envasador, al alcance del dedo gordo de la mano que lo sostiene y por lo tanto con la máxima facilidad de movilidad para efectuar los cierres y aberturas.

Así en la Fig. 1ª., se dibuja la posición de abierto y en las Figs. 2ª y 3ª., aparece cerrado el embudo.

10.- La fabricación del modelo descrito, se realizará en los materiales adecuados y prácticos admitiendo cuantas variantes de calidad, forma, dimensiones y acabado, que dejen sin alterar la esencialidad del mismo.

NOTA

En resumen, la presente solicitud recaerá sobre las siguientes reivindicaciones:

20.- 1ª.- Un envasador con obturador mecánico, que se caracteriza por estar constituido por un cuerpo de forma prismática en cuya base inferior existe un embudo cónico, centrado, obturable por una tapa circular vinculada a una varilla eje vertical, en cuya cabeza superior se enlaza el

25.- brazo de una palanca que apoyada por bisagra en el borde superior del cuerpo se prolonga exteriormente por una brida de accionamiento que se situa coincidentemente sobre el asidero normal del envasador; y por su extremo inferior y por debajo de la placa obturadora posee una esfera metálica pesada y forrada de material aislante que por su coincidencia de diámetro penetra en el embudo completando su obturación.

30.- 2ª.- Un envasador, según la reivindicación anterior caracterizado porque el eje central portador de la ta-



pa obturadora se mueve verticalmente, guiado y sostenido por los orificios de los montantes transversales de un puente interior que se solidariza a las paredes.

3a.- UN ENVASADOR CON OBTURADOR MECANICO.

5.-

Según se describe en la presente memoria que consta de cuatro hojas escritas a máquina por una sola cara y dibujos.

Madrid a 15 de abril de 1957

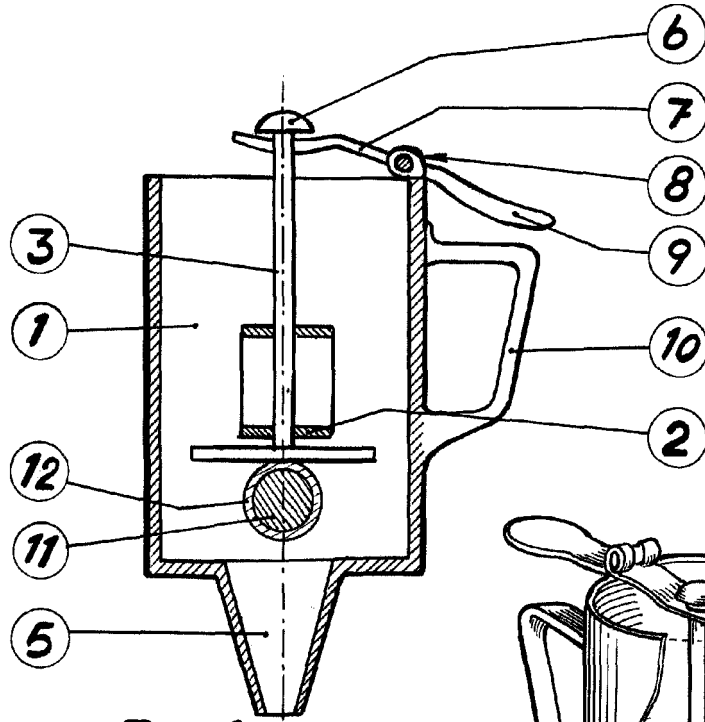


Fig. 1

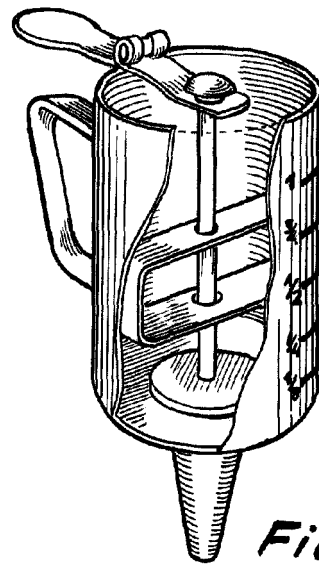


Fig. 3

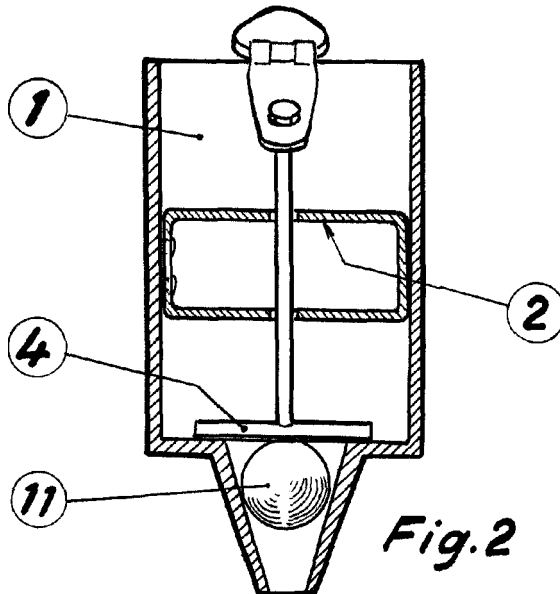


Fig. 2

Escala variable

15 ABR. 1957