

559568



15 MAR

• 59568

M O D E L O    D E    U T I L I D A D

por veinte años,  
para todo el territorio español, sus colonias y protectorado, por " UN RECIPIENTE COMBINADO PARA FREIR, COCER O ASAR ALIMENTOS", cuyo privilegio se solicita a favor de Don Anselmo PARES PARES, de nacionalidad española, residente en Barcelona, calle Ter nº 5.

M E M O R I A    D E S C R I P T I V A

El presente Modelo de Utilidad se refiere, como su nombre indica, a un nuevo recipiente combinado para freir, cocer o asar alimentos, cuya especial constitución permite a un tiempo alcanzar varias y diversas finalidades concurrentes entre las cuales han de citarse las siguientes:

5

El recipiente, por tener la parte inferior del mismo troncocónica, es adaptable a un tipo de horno especial cuyo hogar está delimitado por una pared circundante

. 59568



de tipo troncocónico a la que se adapta el recipiente; este recipiente, además de adaptarse en la forma indicada al hogar, queda perfectamente asentado sobre el

5 su parte media que enlaza la parte superior cilíndrica y la pared troncocónica inferior del mismo; al propio tiempo esta porción anular media sirve, no solo para apoyar el recipiente, sino para que en la parte interna del mismo pueda apoyarse una pieza enrejada especial,

10 cuando así convenga; el fondo del recipiente presenta distintas particularidades y características especiales como son, por ejemplo, que sigue una línea media cónica dirigida hacia el interior del recipiente lo que aumenta la superficie activa de radiación del calor al propio

15 tiempo que permite que el horno, sobre el cual se acopla dicho recipiente, pueda tener en su centro una serie de elementos de calefacción situados incluso en un plano ligeramente superior al plano geométrico que limita la parte más baja del recipiente; por otra parte este fondo

20 sensiblemente cónico, al ir provisto de una serie de entrantes y salientes distribuidos de un modo igualmente característico, permite recoger los jugos que se van produciendo durante el funcionamiento del recipiente, impidiendo que los mismos establezcan una capa líquida permanente y aislante entre los alimentos existentes en el

25 interior del recipiente y la fuente calorífica situada debajo del fondo de dicho recipiente, con lo cual aumenta el rendimiento calorífico de este último.

Estas y otras ventajas propias del recipiente objeto

• 59568



5 del presente Modelo se harán más visibles al proseguir la lectura de la memoria y la descripción que se hará más adelante en correspondencia con un modo preferente de ejecución de dicho recipiente ilustrado en unos planos esquemáticos que se acompañan, a título ilustrativo y sin carácter restrictivo.

10 Este recipiente combinado para freír, cocer o asar alimentos comprende esencialmente el conjunto constituido por una tapa superior y por un plato inferior especial sobre el que se acopla dicha tapa superior, con la particularidad de que dicho plato inferior, provisto de sus dos asas laterales diametralmente opuestas, tiene su parte superior de mayor diámetro que su parte inferior que es de paredes troncocónicas convergentes hacia

15 abajo, estando estas últimas paredes troncocónicas limitadas inferiormente por un fondo sensiblemente cónico que entra en el interior y centro del plato y cuya parte más elevada corresponde precisamente al centro del plato, con la particularidad adicional de que entre la parte superior de mayor diámetro y la inferior troncocónica

20 del plato inferior existe una superficie anular plana de apoyo externo para el plato y de apoyo interno para una pieza circular enrejada, y, además el fondo del indicado plato está dotado de una multiplicidad de salientes y entrantes agrupados según círculos concéntricos

25 entre los cuales la pared del fondo es plana y estos salientes y entrantes están dispuestos de modo que, individualmente, los entrantes forman canales radiales que están distribuidos sobre una superficie sensiblemente cóni-

• 59568

05 ABR



ca que constituye la prolongación de la superficie media del fondo del plato la cual comprende sensiblemente las superficies anulares planas existentes entre los círculos concéntricos en donde van agrupados los salientes y entrantes antes mencionados. Además del plato inferior y de su correspondiente tapa superior que encajan ajustadamente entre sí al introducirse el borde inferior cilíndrico y periférico de la tapa en el interior de la parte superior de paredes cilíndricas del plato inferior, existe una pieza circular enrejada cuyo borde periférico es susceptible de apoyarse sobre la superficie anular plana de apoyo existente entre la parte superior de mayor diámetro y la parte inferior troncocónica del plato inferior, consistiendo, ventajosamente, dicha pieza circular enrejada en varios radios unidos por varios círculos concéntricos metálicos, quedando vacíos los espacios comprendidos entre los radios y los círculos antes mencionados.

La figura 1 del plano anexo representa un alzado lateral, del recipiente, con su mitad izquierda cortada, según un plano diametral y provisto, en este caso, de la pieza intermedia circular enrejada.

La figura 2 corresponde a una planta del propio recipiente sin su tapa superior en la que la mitad izquierda muestra el plato inferior junto con la pieza enrejada y la mitad derecha corresponde únicamente a la planta interna del indicado plato inferior.

De acuerdo con lo que se indica en el plano, este recipiente comprende el conjunto constituido por una tapa superior 10 y por un plato inferior especial 12 sobre el

• 59568



que se acopla dicha tapa superior 10, con la particularidad de que dicho plato inferior 12 provisto de sus dos asas laterales 13-14 diametralmente opuestas, tiene su parte superior 12 de mayor diámetro que su parte inferior 12 que es de paredes troncoónicas convergentes hacia abajo, estando estas últimas paredes troncoónicas 12 limitadas inferiormente por un fondo sensiblemente cónico 12 que entra hacia el interior y centro del plato y cuya parte más elevada corresponde precisamente al centro del plato, con la particularidad adicional de que entre la parte superior 12 de mayor diámetro y la inferior troncoónica 12 del plato inferior existe una superficie anular plana 12 de apoyo externo para el plato y de apoyo interno para una pieza circular enrejada 11, y, además el fondo del indicado plato está dotado de una multiplicidad de salientes y entrantes 15-16 agrupados según círculos concéntricos entre los cuales la pared 12' del fondo es plana y estos salientes y entrantes 15-16 están dispuestos de modo que, individualmente, los entrantes 16 forman canales radiales que están distribuidos sobre una superficie sensiblemente cónica que constituye la prolongación de la superficie media 12" del fondo del plato, la cual comprende sensiblemente las superficies anulares planas 12' existentes entre los círculos concéntricos en donde van agrupados los salientes y entrantes 15-16 antes mencionados.

Además del plato inferior 12 y de su correspondiente tapa superior 10 que encajan ajustadamente entre sí al introducirse el borde inferior cilíndrico y periférico

59568



10 de la tapa 10 en el interior de la parte superior  
 12<sup>1</sup> de paredes cilíndricas del plato inferior 12, exis-  
 1 te una pieza circular enrejada 11 cuyo borde periférico  
 11 es susceptible de apoyarse sobre la superficie inter-  
 1 na anular plana 12 de apoyo existente entre la parte su-  
 5 perior de mayor diámetro 12<sup>4</sup> y la parte inferior tronco-  
 cónica 12<sup>1</sup> del plato inferior 12, consistiendo, dicha pie-  
 za circular enrejada 11 en varios radios 11<sup>2</sup> unidos por  
 varios círculos concéntricos metálicos 11<sup>2</sup>, quedando  
 10 vacios los espacios comprendidos entre los radios 11<sup>3</sup> y  
 los círculos antes mencionados 11<sup>2</sup>.

Descrito suficientemente en qué<sup>3</sup> consiste el presente  
 Modelo en correspondencia con lo que se indica en los  
 planos anexos, se comprende que podrán introducirse en el  
 15 mismo cualesquiera modificaciones de detalle se estimen  
 convenientes siempre que no se altere su esencialidad a  
 cuyo fin se declaran de novedad en España las siguientes  
 reivindicaciones que constituyen la

**NOTA REIVINDICATORIA**

20 1ª - UN RECIPIENTE COMBINADO PARA FREIR, COCER O ASAR  
 ALIMENTOS, caracterizado porque comprende esencialmente  
 el conjunto constituido por una tapa superior y por un  
 plato inferior especial sobre el que se acopla dicha  
 tapa superior, con la particularidad de que dicho plato  
 25 inferior, provisto de sus dos asas laterales diametralmen-  
 te opuestas, tiene su parte superior de mayor diámetro  
 que su parte inferior que es de paredes troncocónicas  
 convergentes hacia abajo, estando estas últimas paredes  
 troncocónicas limitadas inferiormente por un fondo sensi-

• 59568

U.S. PAT. OFF. 1957



5 blemente cónico que entra hacia el interior y centro  
 del plato y cuya parte más elevada corresponde preci-  
 samente al centro del plato, con la particularidad adic-  
 cional de que entre la parte superior de mayor diámetro  
 y la inferior troncocónica del plato inferior existe una  
 superficie anular plana de apoyo externo para el plato  
 y de apoyo interno para una pieza circular enrejada, y,  
 además el fondo del indicado plato está dotado de una  
 10 multiplicidad de salientes y entrantes agrupados según  
 círculos concéntricos entre los cuales la pared del fon-  
 do es plana y estos salientes y entrantes dispuestos de  
 modo que, individualmente, los entrantes forman canales  
 radiales que están distribuidos sobre una superficie  
 sensiblemente cónica que constituye la prolongación de  
 15 la superficie media del fondo del plato la cual compren-  
 de sensiblemente las superficies anulares planas existen-  
 tes entre los círculos concéntricos en donde van agrupados  
 los salientes y entrantes antes mencionados.

20 2ª - Un recipiente combinado, según la anterior reivin-  
 dicación, en el que, además del plato inferior y de su  
 correspondiente tapa superior que encajan ajustadamente  
 entre sí al introducirse el borde inferior cilíndrico  
 y periférico de la tapa en el interior de la parte supe-  
 rior de paredes cilíndricas del plato inferior, existe  
 25 una pieza circular enrejada cuyo borde periférico es  
 susceptible de apoyarse sobre la superficie interna anu-  
 lar plana de apoyo existente entre la parte superior de  
 mayor diámetro y la parte inferior troncocónica del pla-  
 to inferior, consistiendo, ventajosamente, dicha pieza

• 59568



circular enrejada en varios radios unidos por varios círculos concéntricos metálicos, quedando vacíos los espacios comprendidos entre los radios y los círculos antes mencionados.

5

3ª - UN RECIPIENTE COMBINADO PARA FREIR, COCER O ASAR ALIMENTOS.

Todo tal y conforme queda descrito y reivindicado en la Memoria descriptiva que antecede y que consta de ocho hojas escritas a máquina por una sola de sus caras y un plano que la ilustra.

MADRID, 15 de Abril de 1.957

ANSELMO PARÉS PARÉS,

P.A.

A handwritten signature in cursive script, appearing to read 'Anselmo Parés Parés'.

59568



1957

FIG. 1

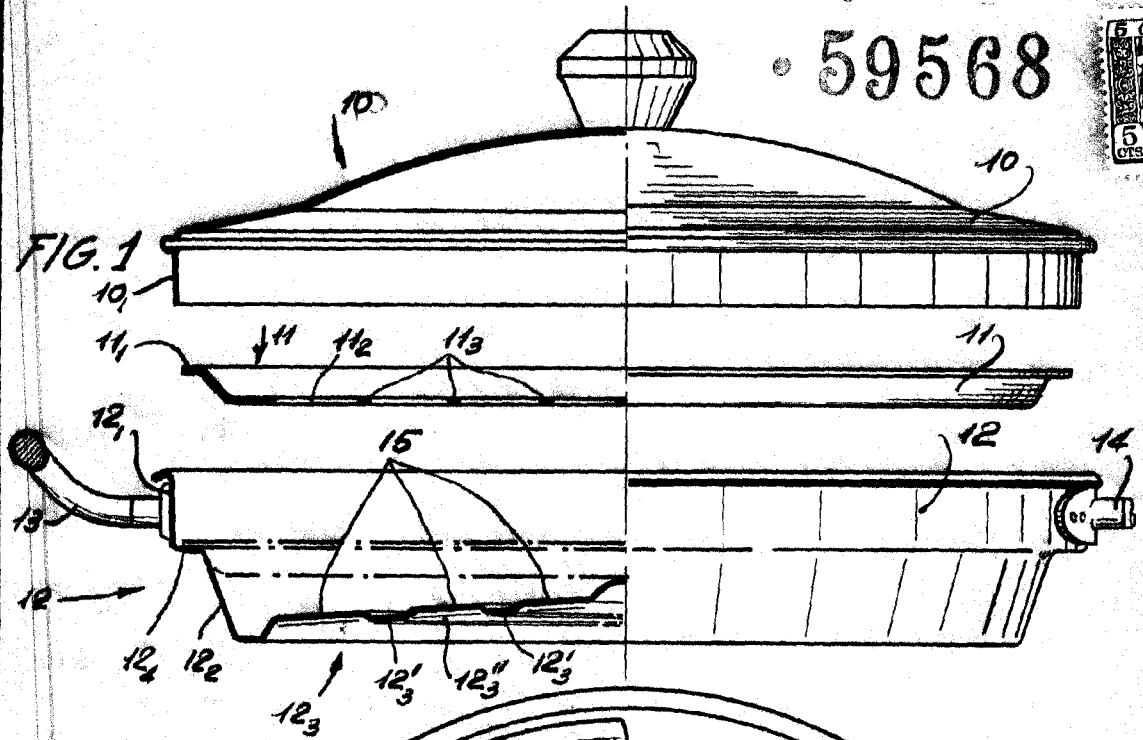
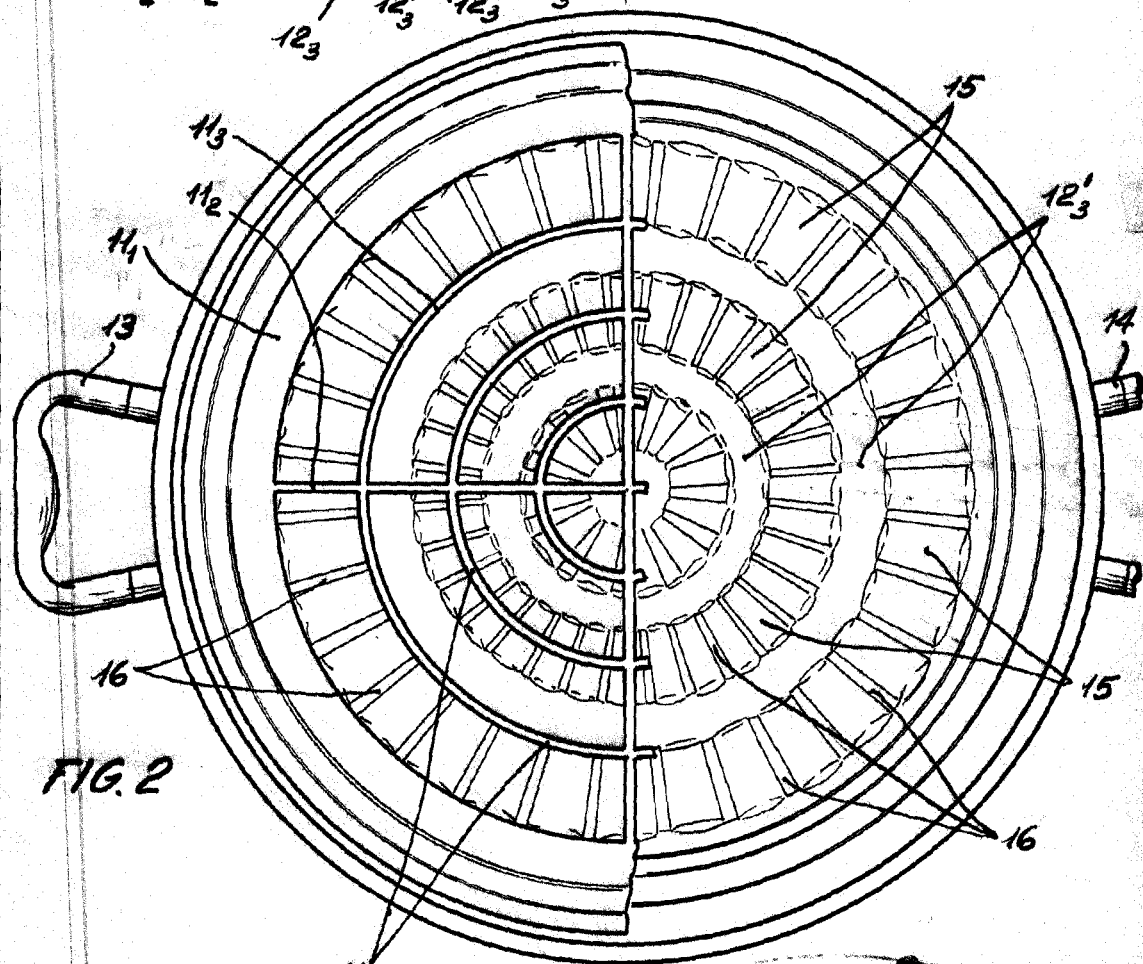


FIG. 2



Escala variable

MADRID 5 ABR 1957  
p.a. J.J. Murguía y G. G. G.

*[Handwritten signature]*