

- 9 ABR.



• 59561

M O D E L O
D E
U T I L I D A D

a favor de D^a FILOMENA ROSELL MIR, de nacionalidad española, residente en Barcelona, calle Valencia, 282, entlo., por "PELOTA COMBINADA CON ELEMENTO OSCILATORIO".

- . -

MEMORIA DESCRIPTIVA

La presente invención se refiere a una pelota para juegos infantiles que une a su función específica como tal, el atractivo del movimiento en su interior de un elemento capaz de proporcionar vistosos cambios de posición a tenor de la posición relativa de la pelota propiamente dicha.

5.

Esencialmente consiste la pelota en cuestión en un cuerpo esférico o esferoidal, hueco y transparente, dotado preferentemente en puntos simétricos de arandelas susceptibles de proporcionarle un desplazamiento lineal,

10.



• 59561

a modo de ruedas.

5. En el interior del indicado cuerpo o pelota propiamente dicha, va alojada loca una varilla de extremos aguzados, de longitud menor que el diámetro mayor de aquélla, en el caso de ser su forma la esferoidal. Solidarios de dicha varilla figuran montados opuestamente unos elementos laminares de contorno caprichoso, preferentemente simulando una mariposa, debidamente equilibrados.

10. Para la mejor comprensión de la presente memoria descriptiva, se acompañan unos dibujos en los que, esquemáticamente y tan sólo a título de ejemplo, se representa un caso práctico de realización de la pelota objeto de la invención.

15. En dichos dibujos, la figura 1 es una vista exterior en perspectiva del conjunto de la pelota, y la figura 2 es una sección de la misma por un plano diametral, mostrando el elemento oscilante interior.

20. La pelota propiamente dicha viene formada por un cuerpo hueco -1-, esférico o esferoidal y de paredes transparentes.

25. En planos secantes a dicho cuerpo, simétricos y equidistantes de su línea ecuatorial, figuran dispuestos los elementos anulares -2-, que actúan a modo de ruedas para proporcionar una dirección lineal al cuerpo -1- en sus desplazamientos.

En el interior del propio cuerpo se halla alojado el elemento oscilatorio, que está constituido por una varilla -3-, de extremos aguzados, dotada en su centro de

• 59561⁹ ABR



unos cuerpos laminares -4- de contorno caprichoso, imitando preferentemente el de una mariposa.

5. Estos cuerpos -4- se hallan dispuestos en oposición con respecto a la varilla -3- y debidamente equilibrados, presentando esta ultima la particularidad de que, en el caso de ser la forma del cuerpo -1- la esferoidal, su longitud es menor que la del diámetro o eje mayor de aquél.

10. El comportamiento del juguete descrito se desprende perfectamente de cuanto queda expuesto:

15. Al girar el cuerpo -1- la varilla -3- gira tambien sobre sus extremidades apoyadas en las paredes interiores de aquel, a impulsos de los cuerpos -4-, que tienden a buscar su posición de equilibrio, alterada por el giro del repetido cuerpo.

20. Dado el reducido punto de apoyo de la varilla -4-, sobre las paredes interiores del cuerpo -1-, su movilidad autónoma resulta extraordinaria, prolongándose su giro --y por tanto tambien el de los cuerpos laminares -4- -- incluso despues de producirse la inmovilización del cuerpo -1- o pelota propiamente dicha.

25. Excusado es decir que el grado de inclinación de la varilla -3- con respecto al eje del cuerpo -1- puede tambien variar dentro de límites muy amplios en función de la posición de dicho cuerpo, lo que confiere todavia mayor movilidad al conjunto oscilatorio interior, formado por la varilla -3- y cuerpos laminares -4-.

Serán independientes del objeto de la invención

4
59561 = 9



los materiales, formas y dimensiones de la pelota y sus partes, y, en general, todo cuanto no altere, cambie o modifique su esencialidad.

- . -

N O T A

Se reivindica como objeto del presente modelo
5. de utilidad:-

1. Pelota combinada con elemento oscilatorio, que consiste esencialmente en un cuerpo esferoidal transparente, con aros de rodamiento equidistantes de su línea ecuatorial, en el interior del cual se halla alojada localmente una varilla de extremos aguzados, en puntos opuestos de la cual y debidamente equilibrados, se hallan dispuestos unos cuerpos laminares de contorno caprichoso, que giran solidariamente con la indicada varilla al tratar de recuperar su posición de equilibrio, alterada por el desplazamiento del cuerpo envolvente.
- 10.
- 15.

2. Pelota combinada con elemento oscilatorio.

La presente memoria consta de cuatro hojas foliadas, escritas a máquina por una sola cara.

Barcelona, a 10 de abril de 1957.

Filomena ROSELL MIR

p.a.

59001

Fig. 1 - 9 ABR

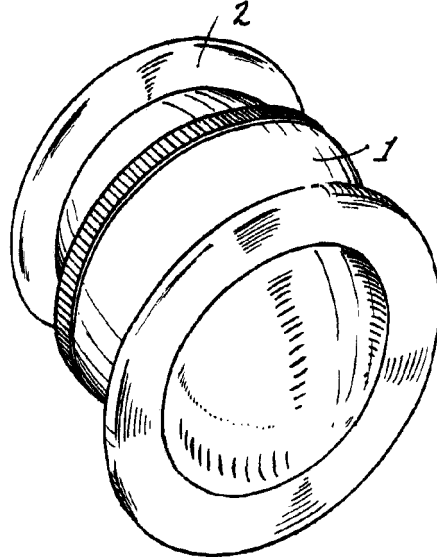
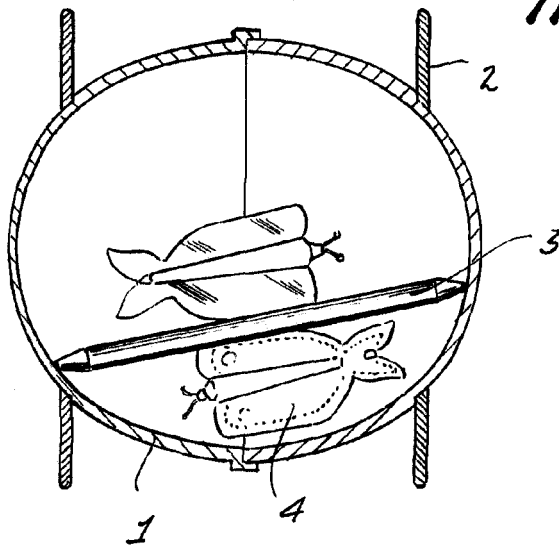


Fig. 2



Barcelona, 9 Abril 1957
Filomena Rosell Mir
p.a.