

4 ABR



• 59539

MODELO DE UTILIDAD

por veinte años

a favor de "EXACTA, S.A.", de nacionalidad española, domiciliada en Barcelona, calle Avda. Generalísimo Franco, número 415, p o r :

"VISOR PARA DIAPOSITIVAS"

MEMORIA DESCRIPTIVA

- 1 Ya en las antiguas linternas de proyección y estereoscopios, se empleaban fotografías obtenidas sobre vidrio que se llamaron diapositivas y a los aparatos de proyección "diáscopos" porque la luz que iluminaba al objeto pasaba a través de aquél.
- 5 La fotografía en colores hizo suyo el sistema diáscopo para la visión de los objetos realizando las fotografías en placas diapositivas cuya visión debe realizarse en proyectores adecuados, con luz propia, o en sencillos visores como el que es objeto de la presente patente de modelo de utilidad en el

• 59539 4 AB



que se aprovecha para su visión la luz de la sala en que se realiza la observación.

Consiste, pues, este nuevo registro como su nombre indica, en un dispositivo visor de diapositivas, sumamente sencillo y de tamaño reducido -es de bolsillo- que permite ver por transparencia las imágenes de las diapositivas, previamente ampliadas en un sistema óptico anexo al mismo. El cambio de las diapositivas se realiza manualmente por el propio operador siendo de una sencillez extrema, no requiriéndose en ningún momento la presencia de ningún foco auxiliar luminoso, bastando, como se ha dicho, la sola luz de la habitación, o de la misma intemperie si así fuere.

Antes de proseguir en su descripción, es conveniente ya, desde luego, referirse a los adjuntos dibujos, esquemáticos, representativos de una realización práctica, a título de ejemplo, del expresado visor. Los mismos, no son limitativos, sino que permiten otras múltiples y variadas soluciones inclinadas todas ellas dentro del ámbito y protección de la patente que se solicita.

En dichos dibujos:

La figura 1 corresponde a una sección longitudinal por su plano meridiano FF supuesto el visor abierto.

La figura 2 es la sección vertical por el plano AA de la anterior figura.

La figura 3 representa una vista en planta por B de la base del visor, desprovisto de su tapa, y

Las figuras 4, 5 y 6 son las tres vistas clásicas en proyección ortogonal (4 y 5 alzados y 6 planta) del conjunto del visor con la tapa cerrada.

A la vista de los mencionados dibujos, el nuevo visor

• 59539

4 ABR.



de dispositivos está constituido por una pequeña caja que se abre en dos mitades: base 1 y tapa 2 pivotando esta última alrededor de un eje extremo 3 que a su vez es diámetro virtual de una lente convexa 4 que actúa como microscopio simple del sistema óptico del visor. Esta lente está fijada de manera que su eje se halla en el plano bisector de la base y tapa del visor en posición de trabajo.

En la arista opuesta a la charnela 3 se halla una pantalla translúcida 5 encuadrada en un marco 6 que girando alrededor de la bisagra 7 solidaria a la base de la caja se rebate sobre la misma y queda oculta al cerrar la tapa. Unos resortes angulares 8 la levantan y mantienen erguida haciendo tope en el frontis de la caja en 9.

El marco de la pantalla rebatible se dobla en sus aristas laterales hacia el interior de la caja, constituyéndose en guías 10 de la diapositiva; por su parte superior, se encastra en la tapa 2 quedando así constituido el visor en un todo rígido, introduciéndose las diapositivas por una entalla 11, a modo de ventana, practicada en la tapa que está en coincidencia con las guías laterales 10 del marco de la pantalla.

Se tiene, pues, que situada convenientemente una diapositiva en las guías 10 del marco de la pantalla translúcida, y enfocando a ser posible a un foco luminoso, la pantalla translúcida reparte uniformemente luz, por transparencia, sobre la diapositiva la cual es cómodamente observada a través de la lente 4.

Naturalmente, en la realización práctica del objeto del presente registro podrá ser variable, tal como ya se ha anticipado, todo cuanto pueda ser considerado accesorio o circunstancial relativamente a la esencialidad del mismo.

• 59539

4 AB



N O T A

SE REIVINDICA:

1 - Visor para diapositivas, caracterizado por el hecho de estar constituido por una pequeña caja que se abre en dos mitades: base y tapa, pivotando ésta última alrededor de un canto extremo que a su vez hace de diámetro visual de una lente convexa que actúa como microscopio simple del sistema óptico, la cual va sujeta por un collarín fijo a la base, quedando su eje en el plano bisector de base y tapa en su posición de trabajo.

2 - Visor para diapositivas, según reivindicación 1, caracterizado porque en la arista opuesta a la charnela de la caja, se halla una pantalla traslúcida encuadrada en un marco que girando alrededor de una bisagra solidaria a la base de la caja, se rebate sobre la misma y queda oculta al cerrar la tapa, llevando unos resortes angulares que la levantan y mantienen erguida haciendo tope en el frontis de la tapa.

3 - Visor para diapositivas, según reivindicaciones 1 y 2, caracterizado porque el marco de la pantalla rebatible se dobla en sus aristas laterales hacia el interior de la caja, constituyéndose guías de la diapositiva, encajándose por su parte superior, quedando así constituido el visor en un todo rígido; las diapositivas, se introducen por una entalla a modo de ventana, practicada en la tapa, que precisamente queda en coincidencia con las guías laterales del marco de la pantalla.

4 - Visor para diapositivas.

Consta la presente Memoria Descriptiva, de cinco hojas mecanografiadas, escritas por una sola

• 59539

4 AB



cara, numeradas del 1 al 5 y con sus líneas numeradas, a su vez, de cinco en cinco y de una hoja con dibujos, anexa.

Barcelona, 4 abril 1957.

P.A.

LEONCIO DEL RÍO CUYÁS

P. P.

Leoncio

EXCELA, S.A.

• 59539

FIG. 1

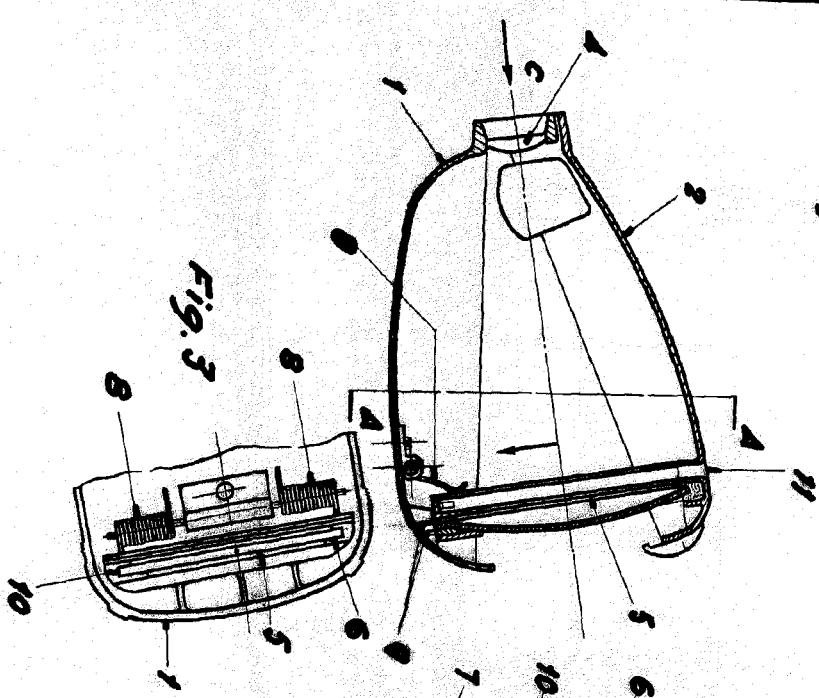


Fig. 3

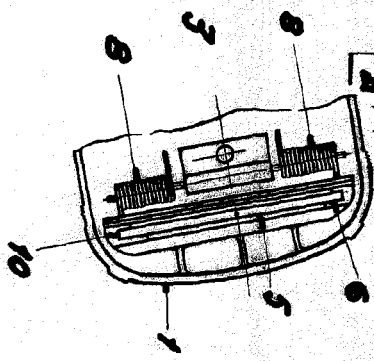


FIG. 2

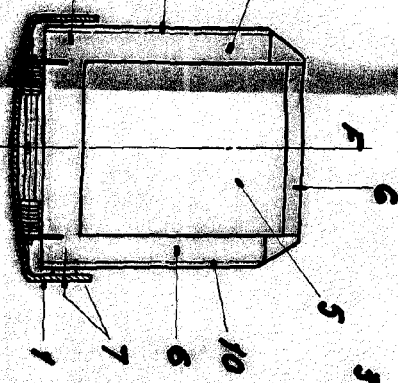
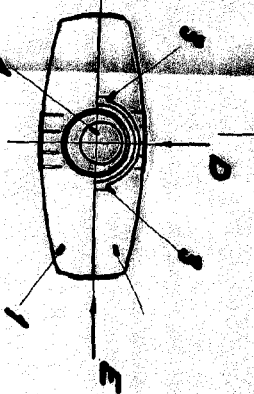


FIG. 4



• 59539

Fig. 5

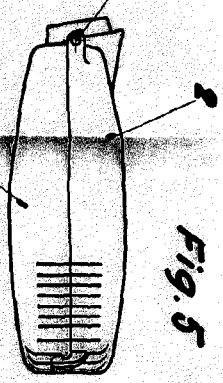
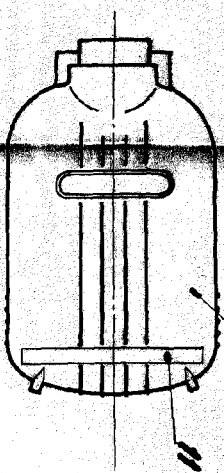


Fig. 6



ESCALA VARIABLE

BARCELONA DE ABRIL DE 1957

P.A.

LEONARDO PELLICER GIL
F. O.
Laua Rio

HOJA UNICA

