



• 59538

MODELO DE UTILIDAD

por "Un tacón para calzado de señora" a favor de Don Antonio
Castillo Solana y Don Alonso Márquez González, ambos de nacio-
nalidad española, domiciliados en Barcelona, calle Pavia, nºs
5 38 y 55, respectivamente.

MEMORIA DESCRIPTIVA

Determinados tacones que se vienen construyendo para
adaptar a los zapatos de señora, acostumbran a ser de madera,
y debido a la estrecha sección del montante de apoyo que la
10 moda exige en los mismos, es muy frecuente su rotura con los
inconvenientes y molestias a ello inherentes; y aunque se han
ideado diversas soluciones para reforzarlos, ninguna de ellas
ha resuelto satisfactoriamente el problema.

El presente modelo de utilidad se refiere a un tacón

• 59538

4 ABR



para calzado de señora, que permitiendo aún mayor esbeltez en el perfil de su montante de apoyo, presenta gran solidez prolongando su vida de manera notabilísima.

En la hoja de dibujos anexa a la presente memoria, aparece representado el tacón que nos ocupa, mostrándole: Fig. 1, de lado en sección por un plano vertical de simetría; y Fig. 2, en planta.

Constituye el tacón de referencia, un cuerpo 1, preferentemente metálico, que lo configura, presentando en su parte superior una porción hueca 2 en la que se determinan un conveniente número de rellanos 3 sobre cuya superficie superior algo cóncava y concordante en todos ellos, se adapta una tapa 4 que es fijada mediante tornillos 5, dándose además la circunstancia de presentar el montante de apoyo, una porción maciza 6 y un hueco 7 en su extremo, alojándose en éste un pequeño taco 8 de madera a propósito para clavar en él la tapita de desgaste que roza con el suelo; además, en la parte anterior del perfil del cuerpo 1, aparecen practicados agujeros 9 cuya finalidad es sostenerlo en el calzado mediante clavos que pasan a su través, al colocarlo.

En la ejecución práctica del modelo según queda descrito, podrá ser cualquiera el material constitutivo del cuerpo 1, pudiendo asimismo variar todos aquellos detalles constructivos y configurativos que por su índole no afecten a la esencialidad de la estructura del tacón a que el mismo se refiere.

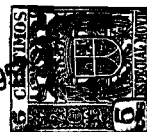
N O T A

Se reivindica como objeto del presente modelo de utilidad:

1º.- Un tacón para calzado de señora, caracterizado

• 59538

4 ABR. 1957



por el hecho de constituirle un cuerpo (1), preferentemente me-
tálico, que configurándole presenta en su parte superior una por-
ción hueca (2) en la que se determinan rellanos (3) sobre cuya
superficie superior algo cóncava y concordante en todos ellos,
5 se adapta una placa 4 a modo de tapa que es fijada mediante tor-
nillos (5), dándose además la circunstancia de presentar el mon-
tante de apoyo, precisamente en el lugar de su sección más dé-
bil, una porción maciza (6) y un hueco (7) en su extremo infe-
rior, en el que se aloja un pequeño taco (8) de madera; también
10 en la parte anterior superior del perfil del cuerpo (1), exis-
ten practicados agujeros (9) apropiados para sostenerlo median-
te clavos, al colocarlo.

2º.- UN TACON PARA CALZADO DE SEÑORA.

Y todo cuanto afecte a la esencialidad de lo mos-
15 trado en el adjunto dibujo y descrito en la presente memoria
que consta de tres hojas foliadas y mecanografiadas por una
sola cara.

Barcelona, 4 de Abril de 1.957

Don Antonio CASTILLO SOLANA y
Don Alonso MARQUEZ GONZALEZ

p/a.

59538 4 ABR.

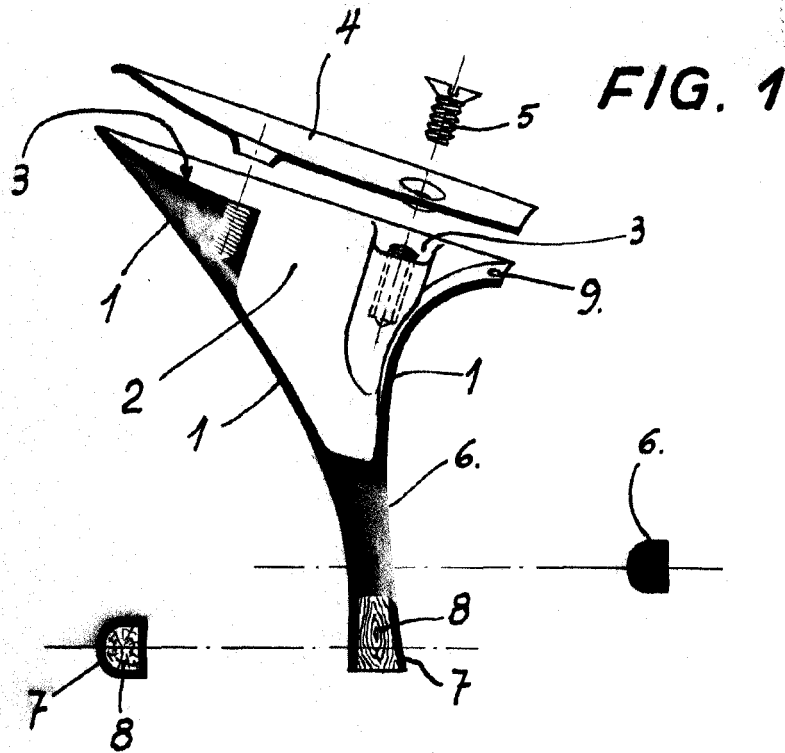


FIG. 1

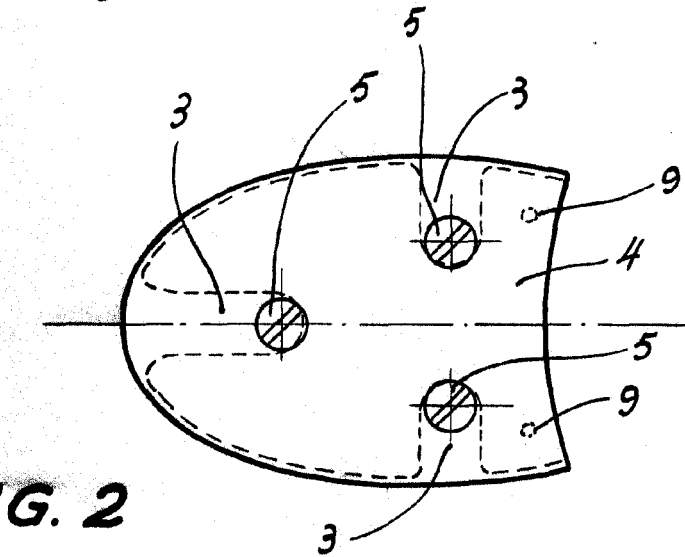


FIG. 2

BARCELONA, 4 DE ABRIL DE 1957.
P. R.

ESCALA VARIABLE