



59507

• 595071

MEMORIA DESCRIPTIVA  
DE UNA PATENTE DE MODELO DE UTILIDAD POR VEINTE AÑOS EN ESPAÑA A FAVOR  
DE DON MIGUEL IZQUIERDO GIL, DE NACIONALIDAD ESPAÑOLA, RESIDENTE EN BAR-  
CELONA, Via Augusta 59.

sobre:

"UNA MESA CAMILLA PLEGABLE PERFECCIONADA".



El presente modelo hace referencia a un nuevo sistema de plegado de las patas de una mesa camilla, perfeccionado en el sentido de lograr la mayor reducción de tamaño posible en el agrupado de los cuatro montantes de las patas.

5.- Hasta el presente, todas las mesas camillas existentes, plegaban sus patas mediante dos juegos de bisagras angulares que permitian solamente cerrar dos ángulos y abrir los opuestos, dejando un plegado aplanado equivalente a la extensión de dos montantes consecutivos, puestos que quedaban abatidos simplemente dos montantes adyacentes, contra los dos opuestos respectivamente, con el consiguiente inconveniente de que la extensión del mueble después de plegado era el doble de largo que montado en pleno uso.

10.- Como corrección de dicho inconveniente, se recurre a un plegado de tipo de acordeón que una vez efectuado, deja los cuatro montantes superpuestos uno sobre otro dando lugar a un paquete de montantes que ocupa exactamente la mitad del espacio que ocuparía, fabricado según el antiguo sistema.

15.- La característica esencial del perfeccionamiento es la de plegar dos, de las cuatro hojas de montantes de las patas de la mesa camilla, por medio de bisagras simples que abren en ángulo de 90°, mientras que la bisagra que reúne las dos hojas centrales, es una bisagra de doble articulación que abre en ángulo de 360°.

20.- Así en las Figs. 1ª y 2ª, de la hoja gráfica adjunta, se muestra la forma de fuelle en que pliegan los montantes vistos por el canto superior o en planta. Los montantes centrales (5 y 6) unidos por la bisagra de doble articulación (7) cuyas hojas penetran a modo de mecha en el cuerpo del bastidor, articulan por sus extremos opuestos con los montantes exteriores (8 y 9) por medio de bisagras simples dejando libres sus respectivos extremos (8' y 9'), que al cerrarse en forma cuadrada



gular como se ve en perspectiva en la Fig. 3ª., se unen o enlazan entre sí, por medio de ganchos o cualquier otro medio, que no se especifica por ser sobradamente conocido y al margen de la presente exposición.

5.- La particularidad de esta distribución de bisagras es la que capacita a efectuar el plegado total y uniforme que se aprecia en la Fig. 1ª., reduciendo todo el conjunto, a un volúmen equivalente a sus medidas menores.

10.- La parte inferior de los montantes queda completado por el plafón perforado (10) que sirve de base de sustentación al brasero, presentando en sus vértices los encajes escalonados que coinciden con las parejas de patas de la mesa camilla.

15.- Otra de las mejoras, efectuadas sobre la mesa camilla es la de realizar la superficie superior de la mesa, en una sola pieza circular, utilizando tablero contra-placado o amalgamado, el cual por su masa compacta es menos sensible a las influencia de la temperatura, eliminando los alabeos y curvaturas que experimentaban los tableros efectuados por tablas machihembradas.

20.- Su estructura, según puede apreciarse en la Fig. 4ª., donde aparece invertida y en perspectiva, es la de un tablero total (11) en el que se sitúa inferiormente un aro circular (12) de menor diámetro, el cual recubre todos los refuerzos macizos interiores (13) de distribución octogonal y encuadra en su espacio interior el bastidor cuadrangular de las patas de la mesa camilla que se señalan por líneas de trazos.

25.- La mesa camilla descrita ha sido a título de ejemplo no limitativo de un caso de realización. podrán experimentar todas las variantes de calidad, dimensiones, y de detalles generales de acabado, que dejen sin alterar ni modificar la esencialidad de la misma.

30.-



NOTA

En resumen, la presente solicitud recaerá sobre las siguientes reivindicaciones:

5.- 1ª.- Una mesa camilla plegable perfeccionada, caracterizada porque sus cuatro montantes de las respectivas patas, se hallan unidos por bisagras, en forma que pueden plegarse a modo de fuelle, por tener los dos montantes exteriores vinculados a los interiores mediante bisagras simples de abertura angular de 90°, mientras que estos se articulan por medio de una bisagra de juego doble que se abre en ángulo de 360°, dando por resultado, un plegado que superpone uno sobre otro los cuatro montantes con un volumen equivalente a las medidas de uno solo de ellos.

10.- 2ª.- Una mesa camilla, según la reivindicación anterior caracterizada porque la tabla de su mesa, se halla mejorada en el sentido de ser inalabeable al calor, por hallarse constituida por un tablero de contra-chapado o de conglomerado, de masa única que refuerzan unas cuadernas de trazado octogonal, comprendidas de un arco circular inferior que encuadra a su vez el conjunto de montantes de las patas de la mesa camilla.

20.- 3ª.- UNA MESA CAMILLA PLEGABLE PERFECCIONADA.

Según se describe en la presente memoria que consta de cuatro hojas escritas a máquina por una sola cara y dibujos.

Madrid a 12 de abril de 1957

Escuela Variable  
 4 2 ABR 1951

Fig. 4

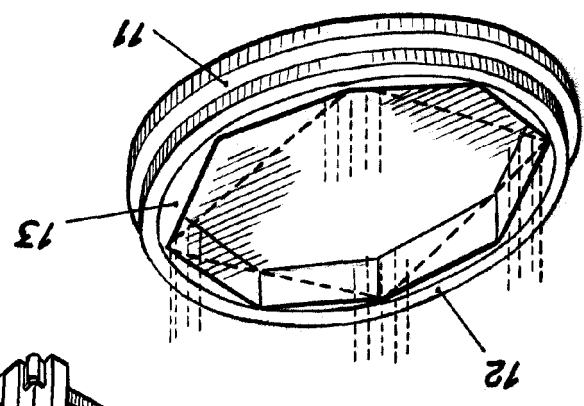


Fig. 3

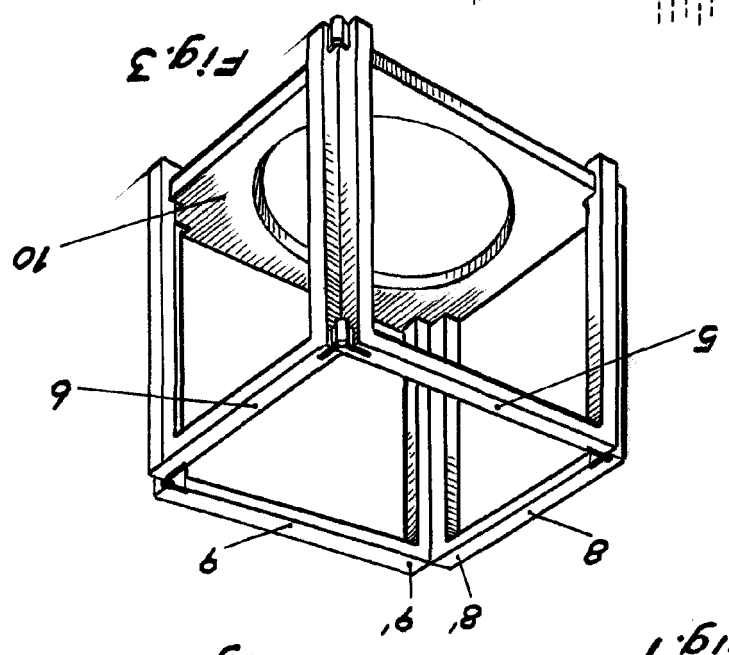
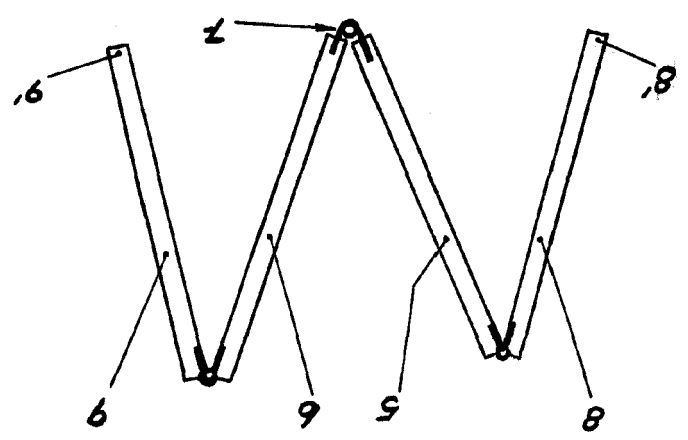


Fig. 1



Fig. 2



D. Miguel Izquierdo Gil

Hoja única

59507

