

5000



59497

MODELO DE UTILIDAD
por VEINTE años

en España, a favor de Dn. Jesús MENDEZ BORRERO, domiciliado
en Madrid. que ha de recaer sobre:

5.- "NUEVO ENGALCE PARA PENDIENTES".

MEMORIA DESCRIPTIVA.

10.- El presente registro de modelo de utilidad, tiene por
objeto garantizar a su concesionario, la explotación exclusi-
va en todo el territorio, nacional, de un nuevos sistema de
engalce para sujecion de la parte que constituye el adorno
de los pendientes con su broche para sujecion al lóbulo de
la oreja.

15.- Como es sabido, son muchos los sistemas que se conocen
en el mercado para unir el broche de los pendientes a la perla
o adorno que constituye el conjunto de los pendientes, pero
todos ellos adolecen de diversos inconvenientes, entre los
que cabe destacar como mas principales el hecho de que su
union se efectua por medio de pegamento, o por embutido de
un pasadorcito o macho que encaja sobre un orificio, y ello
20.- origina el que se pierdan con facilidad, originando el tener



que adquirir unos nuevos, al quedar descabalada la pareja, con el consiguiente perjuicio del gasto que representa.

25.- Recurrente, tras largos estudios y practicas llevadas a cabo en secreto, ha ideado y puesto en practica, la creacion de un nuevo sistema, que permite la union del broche sobre la pieza que constituye el pendiente, de forma que dicha pieza, tiene practicada por su parte posterior una depresion en circunferencia, que da origen a un resalto central de forma que introduciendo a presion, la cazoleta del broche, ésta al alojarse en el interior del hueco, encuentra de tope en su recorrido el resalto central, quedando perfectamente sujetas ambas piezas, entre el borde circunferencial y el resalto interior que se apoya en el centro de la cazoleta del broche, por su parte interior.

30.-

35.-

A fin de llevar a cabo esta nueva invencion, se ha previsto que el orificio donde se aloja la cazoleta del broche, sea de diametro mas pequeño que aquella, a fin de que ejerciendo presión, sobre el broche éste se introduzca merced a la elasticidad del plastico en que se halla constituido el pendiente propiamente dicho.

40.-

45.-

A fin de facilitar la comprension del invento, se ha dotado a la presente memoria descriptiva de una hoja de dibujos en la que con numeros se han representado las diferentes partes de que se compone y que se corresponden entre sí.

En los dibujos la fig. 1ª. Es una vista lateral del pendiente, siendo -1- la parte exterior y -4- el broche.

50

La figura 2ª. es una vista en planta de la parte posterior, siendo -1- la parte exterior del pendiente, -2- el resalto central interior, y -3- el nervio circunferencial de sujecion del broche, por acoplamiento.

55.-

La figura, 3ª. es un corte en seccion, del pendiente en la que los num. -1-2-3- y -4- son piezas descritas en las figuras anteriores, en la que se aprecia fia especial disposicion de como queda el conjunto una vez montado.



60

Descritas suficientemente las principales caracte-
rísticas del invento, se hace constar a los efectos oportuno
que tanto, la forma, tamaño, materiales a emplear, y modos
de llevarlo a la práctica podrán ser objeto de variación,
siempre que con ello, no se cambie altere o modifique la
idea fundamental del invento.

65.-

Se declaran de propiedad y novedad para todo el territo-
rio nacional y colonias las siguientes:

REIVINDICACIONES.

70

1ª.-Nuevo engalce para pendientes, caracterizado, por que
se ha previsto, constituir una pieza, que por su parte pos-
terior presenta una depresión, del diametro aproximado del
broche que constituye la sujecion del pendiente, de forma
que introduciendose el platillo del broche a presión sobre
el citado alojamiento queda perfectamente sujetas ambas pie-
zas, pudiendose cambiar sucesivamente.

75.-

2ª.-Nuevo engalce para pendientes, caracterizado por que
se ha previsto dotar a la pieza que constituye el pendien-
te de una prominencia central interior, a fin de que al in-
troducir el platillo del broche sobre el alojamiento, dicha
prominencia sirva de tope a la entrada del mismo, quedando
formado un solo cuerpo ambas piezas, sin posibilidad de que
pueda desprenderse.

80.-

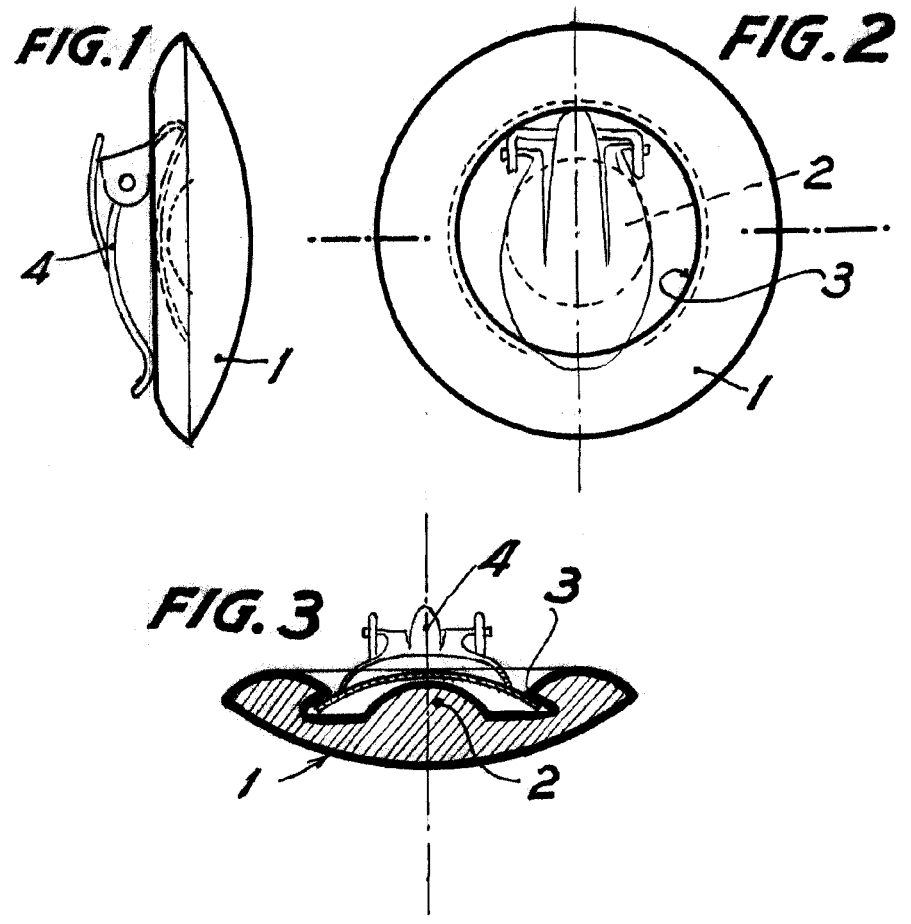
3ª.-NUEVO ENGALCE PARA PENDIENTES.

Tal y como queda descrito en la precedente memoria
descriptiva que consta de tres hojas escritas a máquina
por una sola de sus caras y otra de dibujos que la ilustran.

84.-

Madrid. 31 ABR 1957

59497



MADRID, ABRIL 1957

ESCALA VARIABLE