

• 59493



M O D E L O D E U T I L I D A D

por VEINTE años

en España, a favor de D. José MESA SOLANO y D. Ramón MESA SOLANO, de nacionalidad española, residentes en Madrid, c/a. Mendávil nº 60; por:
"PARAGUAS PERFECCIONADO".

---.--

M E M O R I A D E S C R I P T I V A

El presente modelo tiene por objeto, como su enunciado indica, un paraguas perfeccionado en sus características de diseño constitución y montaje; en particular el modelo se refiere a un pequeño paraguas de juguete que funciona igual que los paraguas grandes.

5.-

El paraguas aquí preconizado está constituido por un vástago cilíndrico que en su extremidad



• 59493

- 5.- inferior forma cayado, y en la proximidad del otro extremo se arrolla helicoidalmente una fina varilla hasta formar una zona susceptible de desplazarse sobre el vástago en que está arrollada. En este arrollamiento se determina un anillo sobre el que enganchan una pluralidad de pequeñas varillas por uno de sus extremos y por el otro se fijan a un pequeño anillo determinado en las varillas radiales que comportan la cubierta del paraguas.
- 10.- una de las características del actual modelo la constituye el hecho de que todo su armazón está constituido por finas varillas metálicas las cuales están recubiertas, total o parcialmente, por unos pequeños canutillos de material plástico de igual o distinto colorido, lo que proporciona mayor vistosidad al conjunto del paraguas.
- 15.- Otra característica del actual modelo la constituye el hecho de que el varillaje e armazón del paraguas está organizado de tal modo que permite el plegado y desplegado, total o parcial, del conjunto, al igual que los paraguas reales, para ello las varillas que comportan la cubierta o tela del paraguas se unen por uno de sus extremos a un anillo determinado por un alambre arrollado helicoidalmente en la proximidad del extremo superior de la varilla cilíndrica que actúa de bastón del paraguas; esta zona de alambre arrollado helicoidalmente permanece fija en su posición. Por la parte cen-
- 20.-
- 25.-





• 59493

5.-

tral de estas varillas se determinan unos pequeños anillos en los que engarzan un extremo de la varillas que por su otro extremo están unidas al sector arrollado que se desplaza coaxialmente sobre la varilla que forma el bastón del paraguas.

10.-

Otra característica del presente modelo la constituye el hecho de que la cubierta del paraguas es de material plástico, convenientemente configurado de conformidad con el formato general de los paraguas reales. Esta cubierta se fija a los extremos de las varillas, sobre las que apoya, por medio de unas pequeñas fundas cilíndricas.

15.-

Otros detalles y características del actual modelo se irán poniendo de manifiesto en el transcurso de la descripción que a continuación se dé, en la que se hace referencia a la lámina de dibujos que a esta memoria se acompaña, en la que, de manera un tanto esquemática y tan solo por vía de ejemplo, se representan los detalles preferidos de

20.-

la idea del modelo. Estos detalles se dan a título de ejemplo, haciendo referencia a un caso posible de realización práctica, pero el modelo no queda limitado exáctamente a los detalles que aquí se exponen, por tanto esta descripción debe ser considerada desde un punto de vista ilustrativo y sin limitaciones de ninguna clase.

25.-

En la citada lámina de dibujos:

La figura 1ª corresponde a una vista en de-



• 59493

talle del armazón o estructura metálica del paraguas objeto de este modelo.

La figura 2ª muestra una vista en planta del paraguas de juguete aquí preconizado.

5.-

La figura 3ª muestra un detalle del engarce y articulación de las varillas del conjunto de este modelo.

10.-

Haciendo referencia a las figuras enumeradas se indica con el número -1- el vástago cilíndrico que constituye el elemento central o bastón del paraguas, que por su extremidad inferior -2- forma cayado, sobre el vástago central se arrolla helicoidalmente una fina varilla -3- susceptible de desplazarse coaxialmente sobre el elemento central en

15.-

que está arrollado. Superiormente este sector arrollado forma un anillo -4- en el que enganchan y articulan por uno de sus extremos, las varillas -5- que se extienden en sentido de elevación hasta enganchar su otro extremo en un anillo -6- determinado en la parte central, aproximadamente, de las varillas -7- que se extienden en sentido radial y comportan la cubierta del paraguas.

20.-

25.-

Las varillas -7- que comportan la cubierta del paraguas, están unidas, de forma articulable, a un anillo -8- en que remata un segundo sector arrollado -9- fijo. Tanto el sector -3- como el -9- están recubiertos por unos canutillos -10- y -11-, respectivamente, de material plástico. Igualmente se disponen varios de estos canutillos cubriendo, total p



5.-

parcialmente los distintos elementos del paraguas, lo que dá al conjunto una mayor vistosidad y mejor acabado. La cubierta -12- del paraguas se fija a las varillas -7- que la comportan mediante unas pequeñas fundas -13- que se disponen en los extremos de estas varillas.

10.-

Al igual que los paraguas reales, el paraguas de juguete aquí descrito, puede ser plegado y desplegado, total o parcialmente, para el plegado se efectúa una ligera tracción del sector arrollado -3- hacia la parte inferior del elemento central -1-; el desplazamiento de este sector -3- determina la articulación de las varillas -5-, sobre el anillo -4-, y a su vez éstas pliegan a las varillas, -7- que portan la cubierta -12- del paraguas, al traccionarlas por los anillos -6- de éstas.

15.-

se comprenderá fácilmente, después de observados los dibujos y la explicación que acabamos de efectuar de ellos, que el actual modelo proporciona una construcción sencilla y efectiva que puede ser llevada a la práctica con gran facilidad, asegurando la obtención de un juguete vistoso y de gran entretenimiento, todo ello dentro de una manufactura relativamente barata.

20.-

25.-

Se hace constar a los efectos oportunos que en el objeto que constituye el actual modelo, podrán introducirse todas aquellas variaciones y modificaciones de detalle que las circunstancias y



• 59493

la práctica pudieran aconsejar, siempre y cuando que con las variantes que se introduzcan, no se cambie, altere o modifique, la esencialidad del objeto descrito.

5.-

N O T A

Se declaran como de novedad y propiedad en España el contenido de las siguientes:

R E I V I N D I C A C I O N E S

10.-

1ª.- Paraguas perfeccionado, que se caracteriza por estar constituido por una varilla central o eje que comporta un sector arrollado helicoidalmente, susceptible de desplazarse coaxialmente sobre esta varilla, en cuyo sector se forma un anillo de la suficiente holgura para el enganche y articulación de una pluralidad de varillas que se extienden en sentido de elevación hasta enganchar y articular su otro extremo en unos pequeños anillos determinados en la parte central de las varillas que comportan la cubierta del conjunto.

15.-

20.-

2ª.- Paraguas perfeccionado, según nota precedente, que se caracteriza porque las varillas que comportan la cubierta del conjunto, enganchan y articulan en un anillo determinado en un segundo sector arrollado a la varilla o eje central y fijado a éste, cuyas varillas se extienden en sentido radial y forman en su centro un pequeño anillo en el que enganchan las varillas de tracción para el plegado del conjunto.

25.-



- 7 -

• 59493

3^a.- Paraguas perfeccionado, caracterizado porque la cubierta del conjunto se fija a las varillas que forman su armazón, mediante unas pequeñas fundas que se montan en los extremos de estas varillas.

5.-

4^a.- "PARAGUAS PERFECCIONADO"

Todo ello conforme se describe y reivindica en la memoria que consta de SIETE hojas escritas a máquina por una sola de sus caras y una lámina de dibujos que la ilustran.

Madrid, 11 de Abril de 1.957

E. GONZALEZ VACAS
P. P.

Md 95



Fig. 2ª

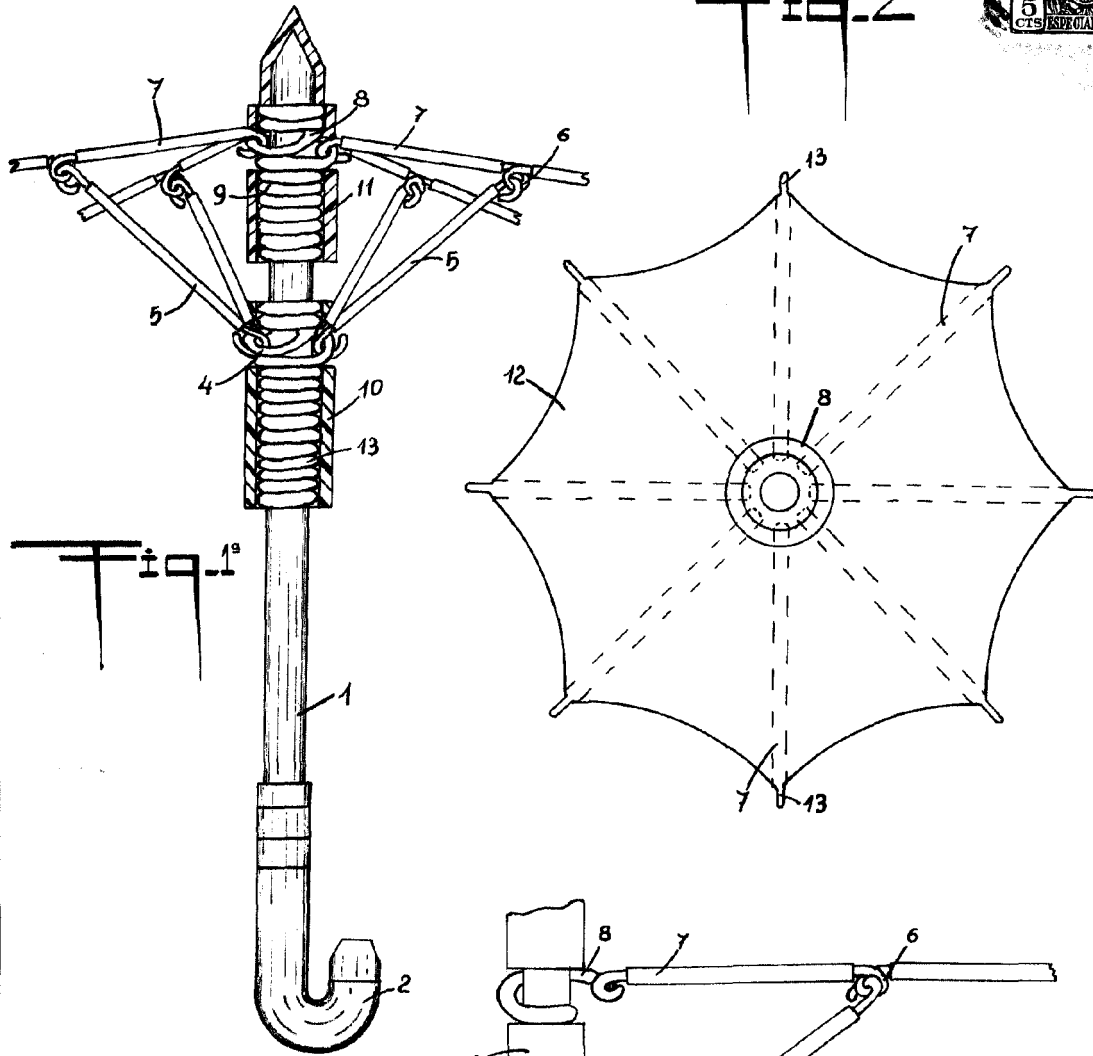


Fig. 1ª

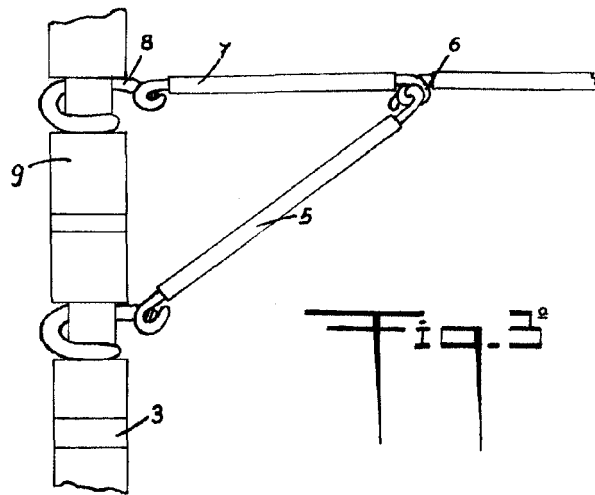


Fig. 3ª

MADRID 11 DE ABRIL 1957.-

P.A. E. GONZALEZ-VACAS.-

[Handwritten signature]

ESCALA VARIABLE.-