

• 59483



MEMORIA DESCRIPTIVA
 para solicitar
MODELO DE UTILIDAD
 en
ESPAÑA
 por VEINTE años
 por "Asa de chapa para batería de cocina y
 recipientes en general"

A nombre de:

MANUFACTURAS METALICAS MADRILEÑAS, S.A., de
 nacionalidad española,

domiciliada en:

MADRID, Teniente Coronel Noreña, 26

=====

El objeto de la presente solicitud de Modelo de Utilidad, se refiere a un asa de chapa, aplicable a toda clase de recipientes, especialmente batería de cocina y menaje doméstico, cuyas características de novedad la confieren la cualidad de aportar a la función a que se destina, la ven-

• 59483



taja de que, dentro de una extraordinaria economía por simplificación de mano de obra y reducción de material, se logra un asa resistente, sólida, segura y de aspecto atractivo y estético.

10 El asa de referencia consiste en un trozo de chapa doblado de manera que presenta perfil en U, que se acopla por soldadura, por uno de sus extremos, sobre el utensilio de que se trata, en tanto que por el otro, los laterales o faldones presentan un corte inclinado, y la base, que va situada por
15 arriba, se encorva y vuelve determinando un borde redondeado no hiriente.

En el adjunto plano se ha representado una forma de ejecución del modelo realizada de acuerdo con los principios enunciados.

20 La Fig. 1 representa un asa montada, en vista lateral.
La Fig. 2 representa la misma, en vista de frente, y
La Fig. 3, es una vista por debajo.

Como puede apreciarse, el asa que se preconiza consiste en una U de chapa -1- que se presenta y suelda por uno
25 de sus extremos sobre la pared del recipiente -2- en tanto que por el otro extremo, los faldones de la U llevan corte inclinado dejando libre la base que, en esa parte, se curva volviéndose, determinando un borde redondeado -3-.

Este modelo es realizable en cualesquiera tamaños
30 y materiales adecuados, siendo susceptible de toda clase de modificaciones de detalle que no alteren su fundamento.

N O T A

Los puntos que se reivindican para que sean objeto
de este Modelo de Utilidad, en España, por veinte años, son
35 los siguientes:

59483 11



1.- Asa de chapa para batería de cocina y recipientes en general, caracterizada por que consiste en una chapa doblada de manera que presenta perfil en U, uno de cuyo extremos se acopla y suelda sobre la pared del recipiente, en tanto que el otro extremo, los faldoes presentan corte inclinado, dejando libre una parte de la base, que va por la parte superior, la cual se curva y vuelve constituyendo un borde redondeado.

2.- ASA DE CHAPA PARA BATERIA DE COCINA Y RECIPIENTES EN GENERAL.

45 Todo ello tal y como se describe en la Memoria que antecede y se representa en el plano adjunto, y a los fines indicados.

Consta la presente Memoria de tres hojas, escritas a maquina, por una de sus caras, y de una hoja de dibujos.

50

Madrid, 11 de Abril de 1.957

Escala variable.

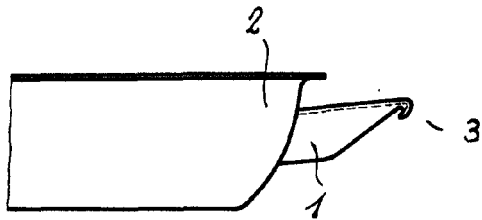


Fig. - 1

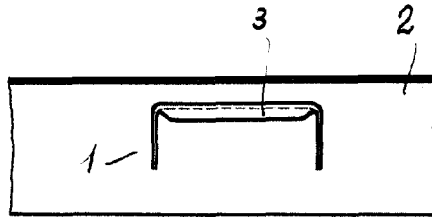


Fig. - 2

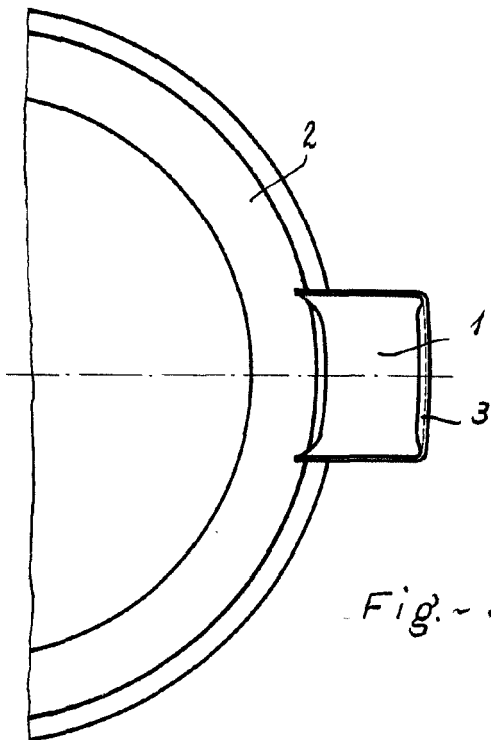


Fig. - 3