



59481

• 59481

MEMORIA DESCRIPTIVA

que se acompaña a

la solicitud de un

MODELO DE UTILIDAD, por veinte años en España, a favor de los señores Doña ANTONIA MARTINEZ SEGURA, Viuda de Gabriel Marí, y Don GABRIEL, D.VICENTE, D.JOSE, D.ANTONIO y D<sup>a</sup> CARMEN MARI MARTINEZ, todos ellos de nacionalidad española y residentes en Valencia, calle Azcárraga, núm. 37,

por

"QUEMADOR DOMESTICO PERFECCIONADO"

-----



59481

5

La invención a que se refiere la presente Memoria, constituye una novedad industrial con características y ventajas que la hacen merecedora del privilegio de explotación exclusiva que por ella se solicita, de acuerdo con las prescripciones del Estatuto vigente sobre Propiedad Industrial de 26 de Julio de 1929, texto refundido, publicado el 30 de abril de 1930.

10

El Modelo de Utilidad que nos ocupa, se refiere a un quemador doméstico perfeccionado. Se trata de un quemador mixto para combustibles líquidos y gaseosos.

15

Hasta ahora los quemadores domésticos han sido proyectados para quemar un combustible, bien líquido o gaseoso, y a tal fin se ha estudiado la configuración de los distintos elementos que lo componen. Naturalmente ni en un caso ni en otro podían ser utilizados para otros combustibles que los propuestos en principio, ya que no se hallaban dotados de los elementos apropiados.

20

En los casos de quemadores por combustibles líquidos, en especial aquellos que no poseen mecha, es necesario precalentar el quemador para gasificar el combustible.

25

Con el perfeccionamiento que se trata de proteger los quemadores son utilizables para la combustión de líquidos o gases en conjunto o indistintamente.

30

Como detalle de realización de la idea propuesta, se acompaña a la presente un juego de dibujos en lámina única, en que aparece un quemador según el perfeccionamiento descrito.

En la figura 1ª, aparece un quemador en sección vertical esquemática, señalándose con el -1- el conducto de alimentación de líquido. Este quemador es el utilizado normal-



59481

mente para quemador combustibles líquidos, estando dotado del correspondiente gasificador -2-. El centro del quemador está provisto de una desembocadura -3- que corresponde al segundo conducto -4- para paso de gas combustible.

35

En la figura 2ª se vé el quemador en planta, apreciándose que la desembocadura está constituida por un pequeño tubo perpendicular al tubo alimentador, es decir paralelo a la base del quemador y cuyas bocas penetran en puntos cualesquiera de dicho quemador.

40

El funcionamiento del nuevo quemador mixto es bien sencillo. Dando paso a la llave del conducto de gas se quema éste para efectuar el precalentamiento del quemador possibilitando la posterior utilización del combustible líquido.

45

Con el quemador descrito pueden quemarse simultáneamente ambos combustibles, sin modificar en nada la estructura del quemador o modificar la posición de ninguno de sus elementos.

50

Las ventajas que aporta este quemador son innumerables, ya que son las que derivan de la utilización de los dos combustibles en un mismo hogar.

55

1ª.-Utilización rápida, mediante la conducción del gas combustible.

2ª.-Precalentamiento por este mismo sistema, para posterior utilización del combustible líquido perfectamente gasificado.

3ª.-Uso indistinto y en conjunto de los dos combustibles.

4ª.-Mayor longitud de la llama, perfectamente gasificada, durante el uso conjunto de dichos combustibles.

60

Hecha la descripción precedente es necesario añadir



59481

que los detalles de realización de la idea expuesta pueden variar, sin que por ello cambie la esencia de la invención, que es la que se desprende de los párrafos que anteceden y lo que se reivindica en la siguiente

65

NOTA

**En resumen:** El Modelo de Utilidad que se solicita, ha de recaer sobre las reivindicaciones siguientes:

70

1ª.- QUEMADOR DOMESTICO PERFECCIONADO, que se caracteriza esencialmente por el hecho de que, además de poseer el conducto normal de alimentación de combustible líquido, está dotado de un segundo conducto paralelo al anterior para alimentación por gas, cuyo conducto desemboca en la base del gasificador, dentro del quemador, por puntos cualesquiera, y mediante el cual se transforma en un quemador mixto.

75

2ª.- Se Reivindica por último, como objeto sobre el que ha de recaer el Modelo de Utilidad que nos ocupa, "QUEMADOR DOMESTICO PERFECCIONADO".

80

Todo tal y como queda descrito y reivindicado en la presente Memoria, que consta de cuatro hojas, escritas a máquina por una sola cara, y dibujos que se acompañan.

Madrid, 10 de abril de 1957.

ALFONSO UNGRIA.

85



FIG. 1<sup>a</sup>

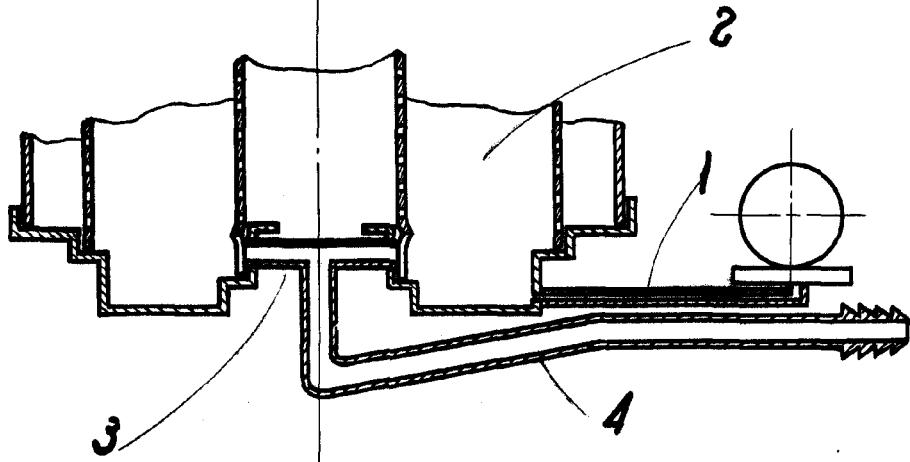
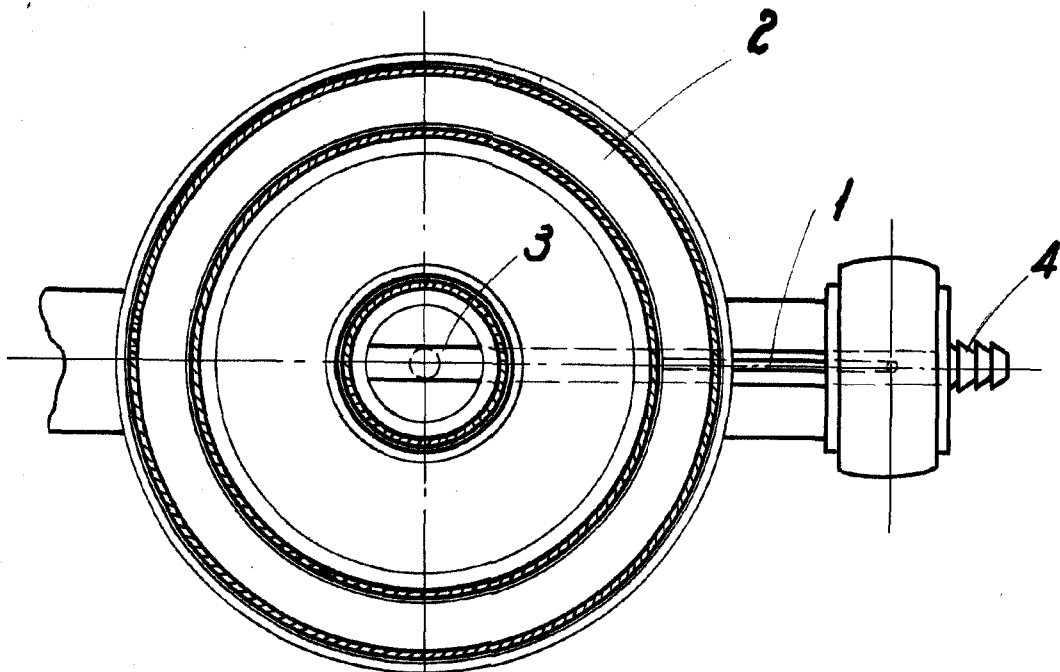


FIG. 2<sup>a</sup>



ESCALA VARIABLE  
MADRID, 11 de Abril DE 1911  
ALFONSO GARCIA

*Handwritten signature or mark on the right margin.*