

59463



Nº _____

MEMORIA DESCRIPTIVA • 59463

M O D E L O

D E

U T I L I D A D

POR VEINTE AÑOS, A FAVOR DE D. HERBERT R. SCHOLDEI, DE NA-
CIONALIDAD ALEMANA, CON DOMICILIO EN VALENCIA, AVDA. JOSE
ANTONIO, Nº. 72.-----

por

"NUEVO DISPOSITIVO HECTOGRAFICO".-----

-----: ooo :-----

• 59463



La innovación tiene por objeto un dispositivo que sirve para obtener múltiples copias de escritos, dibujos, etc., y reune en sí diversas ventajas respecto de otros aparatos de la misma finalidad.

5 Se conocen ya, por ejemplo, aparatos multicopistas de la máxima precisión y de funcionamiento rapidísimo que permiten la obtención de millares de copias en muy poco tiempo. Pero los aparatos aludidos adolecen de dos principales inconvenientes, cuales son el de la relativa importancia de su coste, y el de la especialización precisa para su manejo, condiciones ambas que exceden de las posibilidades, incluso de la necesidad, de medios económicos modestos, tales como las pequeñas industriales de tipo doméstico y otras análogas.

10 El nuevo dispositivo hectográfico, aunque de menos pretensiones en cuanto a rendimiento, es, en cambio, de construcción sumamente barata, así en material como de mano de obra, y su manejo se hace asequible incluso a los colegiales por su sencillez y comodidad. De consiguiente, dicho nuevo dispositivo, responde a la verdadera necesidad y conveniencia de un amplio sector de la población productora.

15 De acuerdo con los principios de economía y simplicidad propugnados, la innovación se compone de dos principales elementos, a saber:

25 a) Una base hueca de tipo paralelepípedo compuesta por dos costados y otros tantos testeros unidos a haces, la cual ofrece una caja superficial constituida por la elevación de los dos costados y la del testero posterior y una placa de fondo que sirve de asiento al papel de imprimir. La elevación de los dos costados y la del testero posterior tiene la misma finalidad que

59463



30 las capuchinas sobre el tímpano de las minervas, es decir, sirve para mantener el papel fijo y escuadrado durante la impresión.

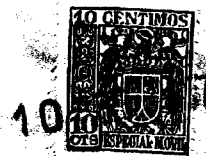
b) Un bastidor que va montado en la parte interna del testero posterior de modo que puede abatirse sobre la superficie de la base y sirve de marco a un lienzo susceptible de empapar en tinta comunicativa y asimismo a un clisé colocado bajo dicho lienzo entintado.

El hueco de la base sirve para contener un cajón o departamento que se hace practicable por uno de los costados y tiene como finalidad contener, a su vez, los elementos precisos para la obtención de las copias, tales como el papel de imprimir, los clisés, la tinta y el rodillo presionador.

Un ejemplo de realización práctica del dispositivo hectográfico se ilustra seguidamente con el dibujo anexo, que representa una perspectiva del mismo.

45 Conforme al dibujo mencionado (1) figura la base hueca de tipo paralelepípedo compuesta por los dos costados y otros tantos testeros, (2-3-4) la elevación, respectivamente, de los costados y del testero posterior, (5) la placa de fondo superficial que sirve de asiento al papel de imprimir, (6) el bastidor, (7) el lienzo susceptible de empapar en tinta comunicativa que va colocado en el marco, y (8) el cajón que ocupa el hueco de la base y sirve para contener los accesorios precisos para la obtención de las copias.

55 FUNCIONAMIENTO.- El manejo del dispositivo hectográfico no puede ser, como se ha dicho ya, más simple. Una vez entintada la tela del bastidor se fija bajo ella el clisé, se pone el papel en el fondo de la caja de la superficie de la base, se abate el bastidor a modo de tapa sobre el papel y se hace pre



60 sión sobre la tela por medio de un rodillo tal como de goma.
Luego se levanta el marco, se extrae el papel impreso y se re-
pite la operación sucesivamente cuantas veces sea menester.

- N O T A -

En resumen: el modelo de utilidad recaerá sobre las rei-
vindicações siguientes:

65 1.- Nuevo dispositivo hectográfico, que está integrado
por una base hueca de tipo paralelepípedo compuesta por los dos
costados y otros tanto testeros unidos a haces, la cual ofrece
una caja superficial constituida por la elevación de los dos cog-
70 tados y la del testero posterior y una placa de fondo que sirve
de asiento al papel de imprimir; y por un bastidor que va monta-
do en la parte interna del testero posterior de modo que puede aba-
tirarse sobre la superficie de la base y sirve de marco a un lien-
zo susceptible de empapar en tinta comunicativa y, asimismo, a
un clisé colocado bajo dicho lienzo entintado.

75 2.- Nuevo dispositivo hectográfico, según la reivindica-
ción 1, en el que el hueco de la base es ocupado por un cajón
que se hace practicable por uno de los costados y sirve para con-
tener los elementos precisos para la obtención de las copias,
tales como el papel, los clisés, la tinta y el rodillo de imprimir

80 3.- Nuevo dispositivo hectográfico.

Según queda sustancialmente descrito, reivindicado y re-
presentado en esta memoria, que consta de cuatro hojas de texto
mecanografiadas por una sola cara y una hoja de planos.

Madrid, 10 de abril de 1957.

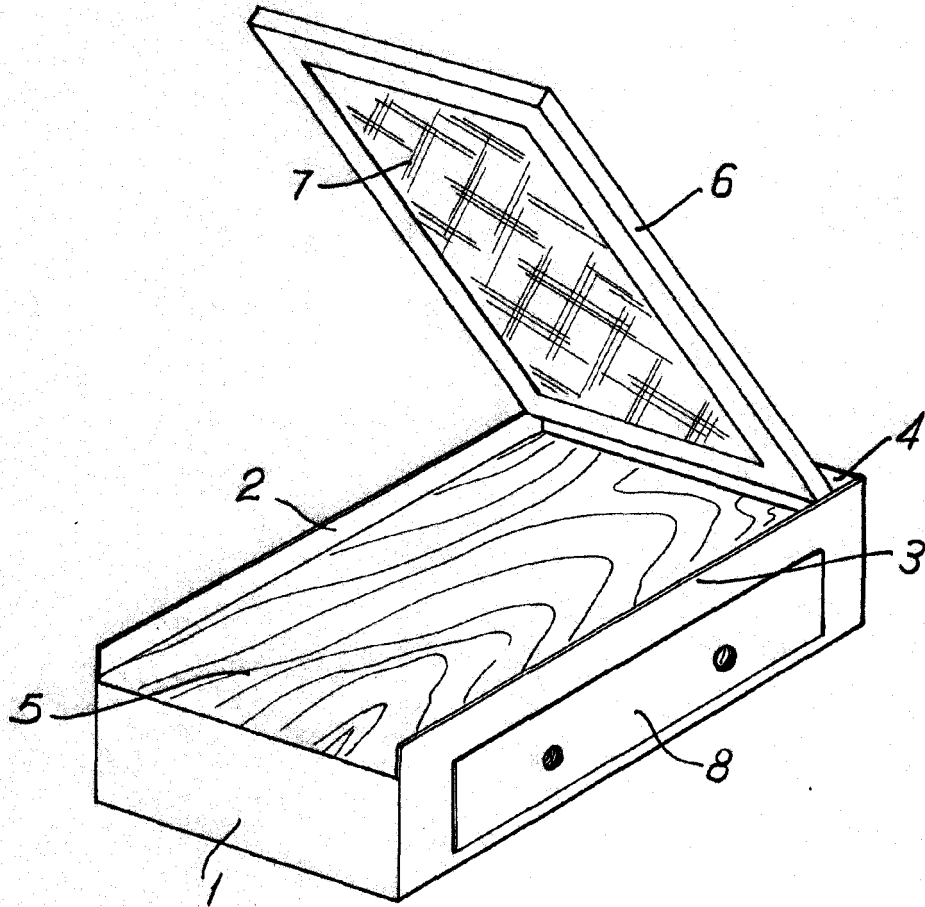
85 Herbert R. Scholdei

p. a.

JOSE RUIZ-GRANADOS SANCHEZ
P.P.

Jose Ruiz-Granados Sanchez

• 59468



Madrid. 8 de abril de 1957

Escala variable.

JOSE ROIZ-GONZALEZ 3807

Herbert R. Scholdei