



• 59461

M O D E L O
D E
U T I L I D A D

para "UNA CANTONERA-ROZADERO PARA BORDES DE PELDAÑOS DE ESCALE
RA Y SIMILARES", a favor de la razón social FLEXICO ESPAÑOLA,
S.L., domiciliada en BARCELONA, Córcega, 173.

- . -

MEMORIA DESCRIPTIVA

El presente modelo de utilidad, se refiere a una canto-
nera-rozadero para bordes de peldaños de escalera y similares.

La ventaja que representa la realización prevista en
el modelo que se describe, consiste en una fácil y exacta adap-
tación de la cantonera en todo el borde, en la fijación sin ele-
mentos visibles de la misma, y en la seguridad y duración que
representa debido a la índole de su realización y al material
que la integra.

Con el fin de facilitar la explicación se acompaña a
la presente memoria, una lámina de dibujos en la que se ha re-



presentado un caso de realización que se cita a título de ejemplo.

En el dibujo:

la figura, representa la vista en perspectiva del objeto que se describe.

5.

Consiste esencialmente en una tira de material plástico -1- moldeada de manera que forma un ángulo redondeado y cuyos flancos sean substancialmente diferentes, de los cuales el anterior se vuelve en curva para constituir un borde que se alojara bajo el canto del peldaño, mientras que, el superior formando varios nervios, termina en una expansión -2- rebajada y de débil espesor a manera de lengüeta.

10.

La fijación se efectúa aplicando contra la expansión en lengüeta -2- la placa o plancha que forma el escalón indicada en -3-, siendo esta plancha, ventajosamente de material plástico decorativo o similar, aunque, como es legítima, puede ser también de otra naturaleza.

15.

Dentro de la invención se ha previsto la fijación mediante el pegamento apropiado, con lo que resulta totalmente invisible la zona fijadora, cosa que en lo actualmente conocido es lo que se destaca y motiva el aflojamiento de estas protecciones.

20.

Dentro de su esencialidad, puede el modelo llevarse a la práctica en otras formas que difieran en detalle de la indicada a título de ejemplo. Podrá, pues, construirse en cualquier forma y tamaño, con los materiales más adecuados por quedar todo ello comprendido en el espíritu de las reivindicaciones.

25.

• 59461

10



N O T A

Descrito el objeto y utilidad de la invención, lo que se declara como no divulgado ni practicado en España, comprende las siguientes reivindicaciones:

5. 1. Una cantonera-rozadero para bordes de peldaños de escalera y similares, caracterizada esencialmente por estar constituida por una pieza plástica moldeada que forma dos alas a escuadra de las cuales, la anterior es corte y curva para adentrarse bajo el borde normal del peldaño, mientras con la otra, forma en la parte superior el rozadero propiamente dicho, a cuyo fin lleva las nervaduras longitudinales adecuadas.
10. 2. Una cantonera-rozadero, según la anterior reivindicación en la que el ala superior en su borde, forma una depresión a escuadra con el resto de la pieza quedando a manera de lengüeta que sirve de sostén a la pieza de revestimiento del escalón que así fija a la cantonera mencionada.
15. 3. Una cantonera-rozadero para bordes de peldaños de escalera y similares.

20. Según se describe y reivindica en la presente memoria descriptiva que consta de tres hojas, foliadas y escritas a máquinas por una sola cara, acompañadas de una lámina de dibujos.

Madrid, a 10 ABR 1957

FLEXICO ESPAÑOLA, S.L.

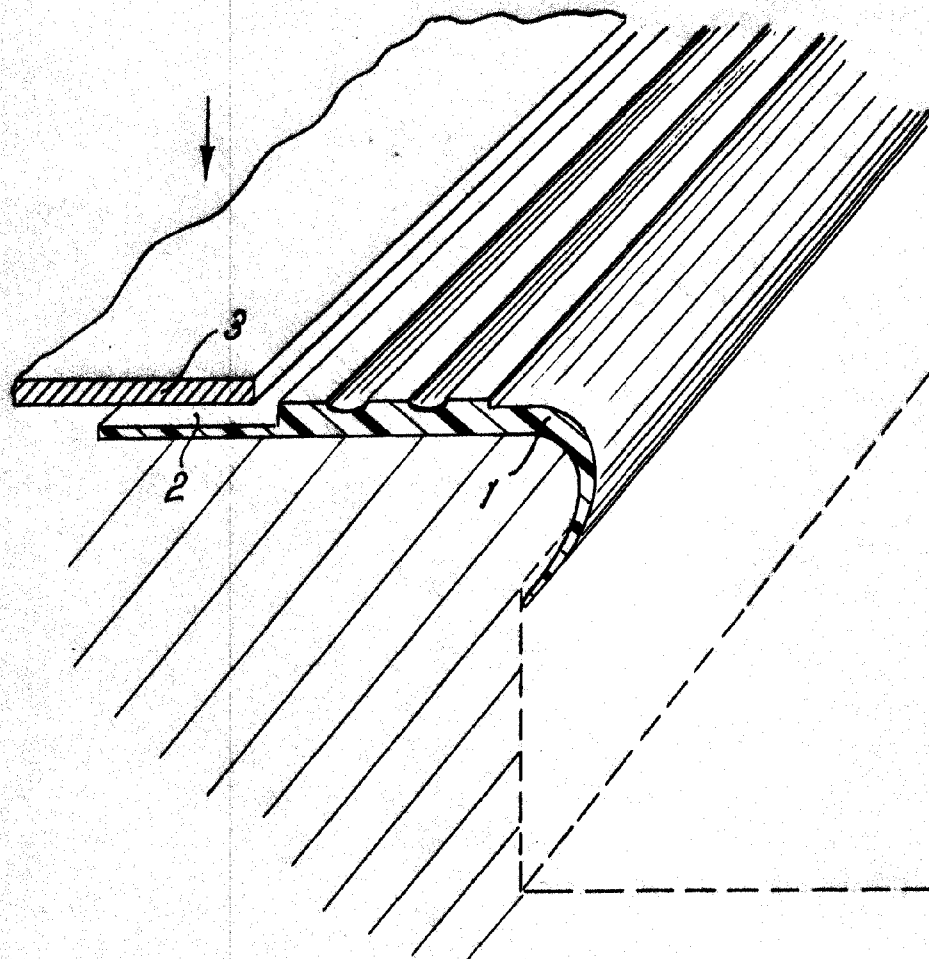
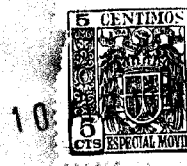
p. a.

JAIME ISERN MIRALLES

P. P.

R. tp.

59461



Madrid, 10 ABR 1957
p.p. Jaime Isern