



• 59459

MEMORIA DESCRIPTIVA

del MODELO DE UTILIDAD, por 20 años, solicitado a favor de Don Pedro DEUSEDAS Burgell, de nacionalidad Española, residente en Barcelona, calle de Padua numero 84, por " UN - CALENDARIO CONTINUO " .

El presente Modelo de Utilidad se refiere a un calendario continuo.

Esencialmente, está constituido este calendario continuo por una base soporte en la que giran dos rodillos que llevan arrollados los extremos de una tira de papel en la que figuran impresas las fechas, día de la semana, mes, año y otros datos propios de un calendario, en tanto que el resto queda apto o nó para efectuar anotaciones.

Los dos rodillos están provistos de botones de mando para facilitar su accionamiento, pudiendo ser grafilados o nó, según convenga.

Para mayor facilidad de comprensión de la presente memoria descriptiva, en los dibujos de la hoja adjunta y a título de ejemplo, se representa un caso particular de realización práctica del mismo, mostrando la figura 1, una vista en planta del calendario sin la tapa, la figura 2 un corte transversal,



la figura 3 una vista de la base soporte o armadura y la figura 4 una vista de conjunto.

20 Siguiendo los diseños vemos este calendario constituido por una placa base -1- de forma rectangular y cuyos lados menores se apoyan en sendas láminas verticales soportes, unidas por un puente -4-. En las láminas laterales -2- y -3-, se hallan practicadas dos escotaduras en cada una de las cuales se alojan los extremos de los ejes 25 -6- y -7- que constituyen los rodillos de arrollamiento de la tira de papel -8-.

Para limitar la zona de arrollamiento de la tira de papel -8-, los ejes -6- y -7-, están provistos de las varillas -9- y por uno de sus extremos de los botones de mando -10-.

El conjunto queda recubierto por la tapa -11- también de forma rectangular y provista de una ventana -12-, que, tal como se ve en la figura 4, permite la lectura de la zona de calendario correspondiente al mes o día de la fecha y efectuar al lado de la zona impresa, las anotaciones que se estimen convenientes.

Para asegurar la retención de la tira de papel y que no se desarrolle indebidamente, la placa base -1- cuenta con unas aletas -13- provistas de sendas láminas resorte -14- que mantienen el papel completamente tenso. Finalmente, la tapa cuenta con los enclavamientos -15- necesarios para su cierre.

45 Este calendario puede emplearse para sobremesa, acoplado a soportes de aparatos telefónicos y en especial a los tableros de mandos de vehículos automóviles y embarcaciones, pudiendo disponerse plano, vertical o inclinado según

• 59459

30 MAY 5



convenga.

Su manejo es sumamente sencillo, pues hallándose unido a un soporte fijo, puede accionarse con una sola mano, permitiendo el recuadro que le dá la ventana de que va provisto, una fácil y clara lectura.

Por otra parte, la impresión de fecha podrá efectuarse también en sentido vertical u horizontal de manera que los rodillos quedarán dispuestos verticales u horizontales .

Se fabricará el calendario descrito con los materiales apropiados a cada uno de los elementos que lo integran , variando sus dimensiones, forma y acabado y en general , cuantos detalles de realización no alteren, cambien o modifiquen su esencialidad.

60 ===== N O T A =====

Se reivindica como objeto de este Modelo de Utilidad:-

1º.- Un calendario continuo, esencialmente constituido por una placa base rectangular provista de dos aletas laterales con escotaduras en las que se alojan los extremos de dos cilindros soportes en los que se arrolla una tira de papel, provista en uno de los lados de las fechas, días de la semana, mes y año y otras indicaciones propias de calendario, en tanto que al lado de dichas indicaciones queda un espacio libre para hacer anotaciones; esta tira puede desplazarse en uno u otro sentido para situar las fechas apropiadas, que aparecen en una ventana rectangular establecida en la tapa que cierra el conjunto.

2º.- Un calendario continuo, según reivindicación 1ª., caracterizado porqué los cilindros en los que se arrolla el calendario continuo están provistos de sendos botones de mando que salen al exterior para facilitar el accionamiento.

30 MAR 1957



to del calendario, pudiendo el canto de estos botones ser grafilado o nó, según convenga.

80 3º.- Un calendario continuo, según reivindicaciones anteriores, caracterizado porque la tira de papel con las anotaciones propias de calendario, se desplaza sobre una superficie plana y rígida para permitir anotaciones sobre la misma, obtenida por un saliente rectangular plano de la base obtenida por embutido de la misma o per adición de
85 una lámina complementaria debidamente doblada.

4º.- Un calendario continuo.

Consta la presente memoria descriptiva de cuatro hojas foliadas y escritas por una sola cara.
88

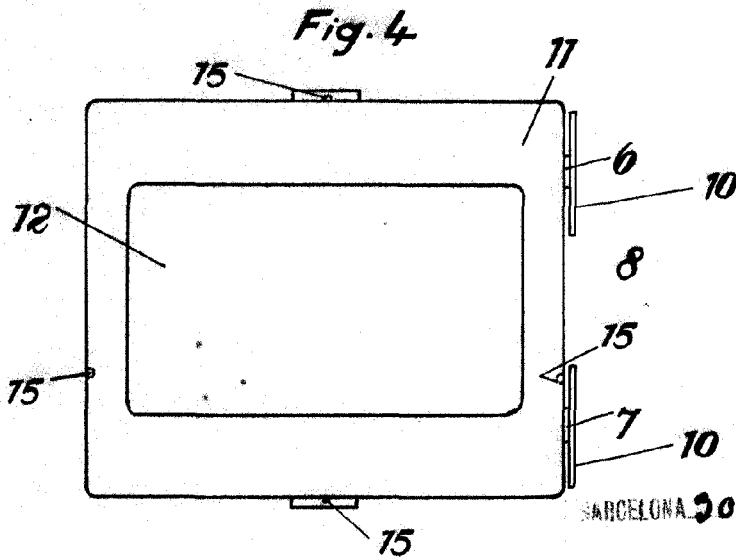
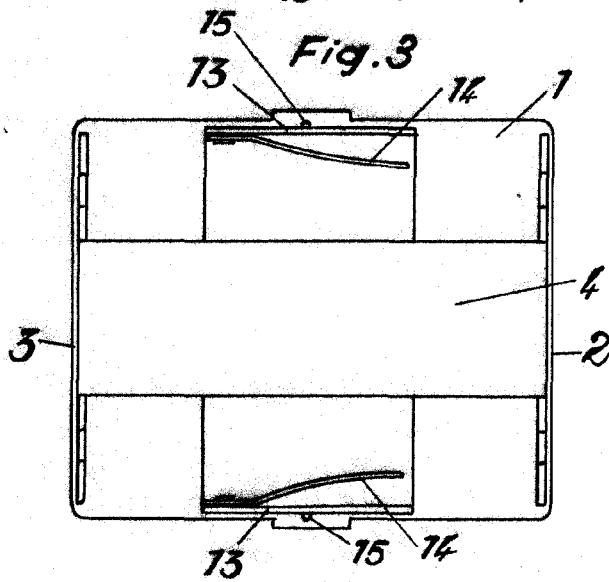
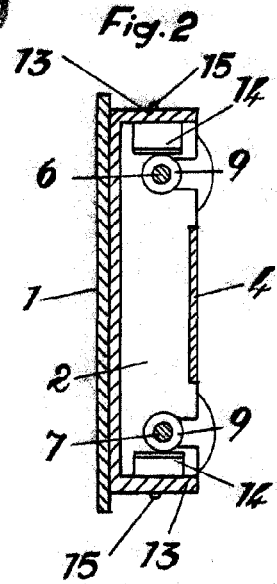
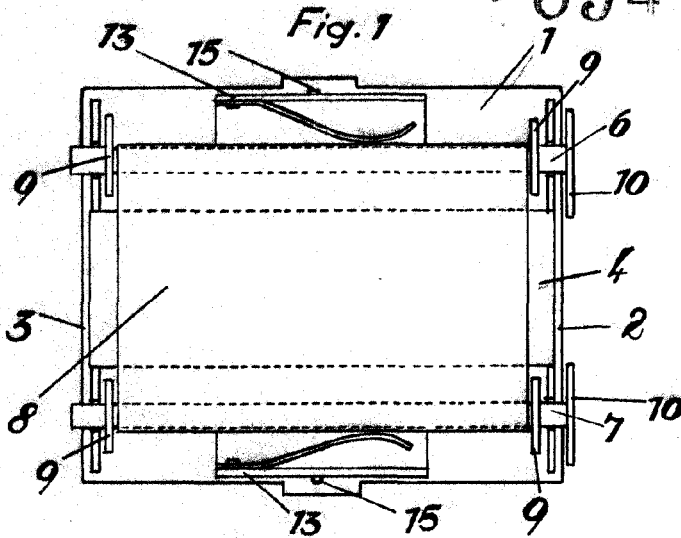
Barcelona, 30 de Marzo de 1.957.

P. A.

M. LLORT

P. P.

59459



BARCELONA 20 DE Marzo DE 1954
 M. LLORT
 P. D. Gallama

Escala variable.