

• 59454

MEMORIA DESCRIPTIVA

que se acompaña a

la solicitud de un

MODELO DE UTILIDAD, por veinte años en España, a favor de
D^a CARMEN PIPAON PEREZ, de nacionalidad española, con residen-
cia en Valencia, calle Convento Jerusalem, núm. 36, 3^a pta.

por

"EXPRIMIDOR MANUAL DE FRUTOS, PERFECCIONADO"

• 59454

5 La invención a que se refiere la presente Memoria, constituye una novedad industrial con características y ventajas que la hacen merecedora del privilegio de explotación exclusiva que por ella se solicita, de acuerdo con las prescripciones del Estatuto vigente sobre Propiedad Industrial de 26 de Julio de 1929, texto refundido, publicado el 30 de abril de 1930.

10 El Modelo de Utilidad que se solicita ha de recaer, como su enunciado indica, sobre un exprimidor manual de frutos, perfeccionado, que se caracteriza por estar dotado de un doble mango con eje de giro en el punto de su unión, en el extremo contrario de cada uno de los cuales vá dispuesta, respectivamente la pifa y un elemento cóncavo que se acopla sobre aquella con la consiguiente holgura para permitir el alojamiento del fruto, estando dicho elemento cóncavo dotado de una maneta de accionamiento en su cara externa y de garras internas dispuestas en toda su superficie, hallándose este elemento cóncavo alojado en el interior de una corona circular que le sirve de guía en su giro, cuya corona es solidaria del mango correspondiente, y teniendo el eje de la maneta acoplado en el extremo de un brazo curvado, solidaria también del brazo mismo.

15 Hasta ahora existen infinidad de exprimidores manuales, algunos de ellos ingeniosos, pero todos presentan serias dificultades. Unos, por ejemplo, se hallan constituidos por una pifa formando un bloque con una canal circular de recogida de zumos. Otros están dotados de elementos de prensado de los frutos o porciones de los mismos.

20 En todos ellos hay un inconveniente formal sin resolver, cual es, por ejemplo, que las cortezas de los frutos son

5

10

15

20

25

30

• 59454

destrozadas durante la operación de exprimido, con lo cual las manos del operador quedan sucias, perdiéndose además gran parte del zumo, ya que una vez deteriorada la corteza es difícil realizar la operación.

35

Por todo ello, el solicitante, ha estudiado la posibilidad de realizar un exprimidor que no presentase ninguno de dichos inconvenientes y sí muchas ventajas, habiéndolo conseguido con el exprimidor que nos ocupa.

40

Como detalle de realización de la idea expuesta, se acompaña a la presente una lámina de dibujos en que aparece el exprimidor propuesto en dos posiciones.

45

En la figura 1ª, se representa en una sección parcial, apreciándose la constitución de todos sus elementos.

En la figura 2ª, aparece en una perspectiva en posición de recibir un fruto para la extracción del zumo.

50

La cazoleta -1-, soporte de la piña -2- se halla unida al mango -4-. La propia piña presenta su vértice puntiagudo -3- para recibir al fruto, sirviéndole de eje de giro. El brazo -4-, solidario de la piña está unido a otro brazo -5- mediante eje de giro -6- con interposición de un resorte -7-, que se limita a mantener en posición abierta ambos brazos. El brazo -5- es solidario de una corona circular -8- y de una brida -9- arqueada en forma de segmento de corona circular, que termina en un cojinete -10- eje de giro del vértice del elemento cóncavo -11-. Este elemento cóncavo está accoplado por el interior de la corona circular que le sirve de guía en el giro de su perímetro, y tiene dispuestas en la cara interna de la oquedad unas puas -12- utilizadas para sujetar el fruto durante el exprimido. El eje del citado elemento cóncavo, que atraviesa el cojinete -10- se hace solidario en

55

60

• 59454

su extremo mas elevado de una manivela -13- mediante la cual se imprime el movimiento de giro necesario al citado elemento cóncavo.

65 Según se ha descrito, el funcionamiento consiste en depositar sobre la pifa -2- una mitad del fruto a exprimir, de tal suerte que el vértice pinchoso -6- penetre en la carne del fruto. Presionando ambos brazos -4- y -5- con una sola mano, se aprisiona el fruto entre el elemento cóncavo -11- y la pifa -2-. Las puas -12- penetran en la piel del fruto, ha-
70 ciendole solidario del repetido elemento cóncavo. Si se acciona la maneta -13-, se hace girar al elemento cóncavo, el cual obligará a girar a su vez al fruto sobre la pifa, ocasionando con esto la rotura de las particulas de la carne del fruto y exprimiendo el zumo.

75 La corona circular -8- coincide exactamente sobre la cazoleta -1- de forma que queda herméticamente cerrado el conjunto con el fruto dentro, excepto el vertedor practicado en dicha cazoleta, que es utilizado para la salida del zumo.

80 El resorte -7- tiende a abrir los brazos y consiguientemente, tan pronto se deja de hacer presión sobre ellos, los abre y permite la fácil extracción del fruto exprimido.

85 Hecha la descripción precedente es necesario añadir que los detalles de realización de la idea expuesta pueden variar, sin que por ello cambie la esencia de la invención, que es la que se desprende de los párrafos que anteceden y lo que se reivindica en la siguiente

NOTA

En resumen: El Modelo de Utilidad que se solicita, ha de recaer sobre las reivindicaciones siguientes:

90 1ª.- EXPRIMIDOR MANUAL DE FRUTOS, PERFECCIONADO, que

• 59454

95 se caracteriza por el hecho de estar constituido de un doble mango con eje de giro en su punto de unión, sosteniendo uno de dichos mangos la cazoleta donde se alza la pifa, y, el otro, un elemento cóncavo que se acopla sobre el fruto dispuesto sobre la pifa; estando dicho elemento cóncavo provisto de una maneta de accionamiento en su parte externa, y de garras internas, dispuestas en toda su superficie mediante las cuales se adhiere fuertemente a la superficie del fruto a exprimir permitiendo arrastrarse en su movimiento de giro sobre la pifa.

100

2^a.- Se reivindica por último, como objeto sobre el que ha de recaer este Modelo de Utilidad, "EXPRIMIDOR MANUAL DE FRUTOS, PERFECCIONADO".

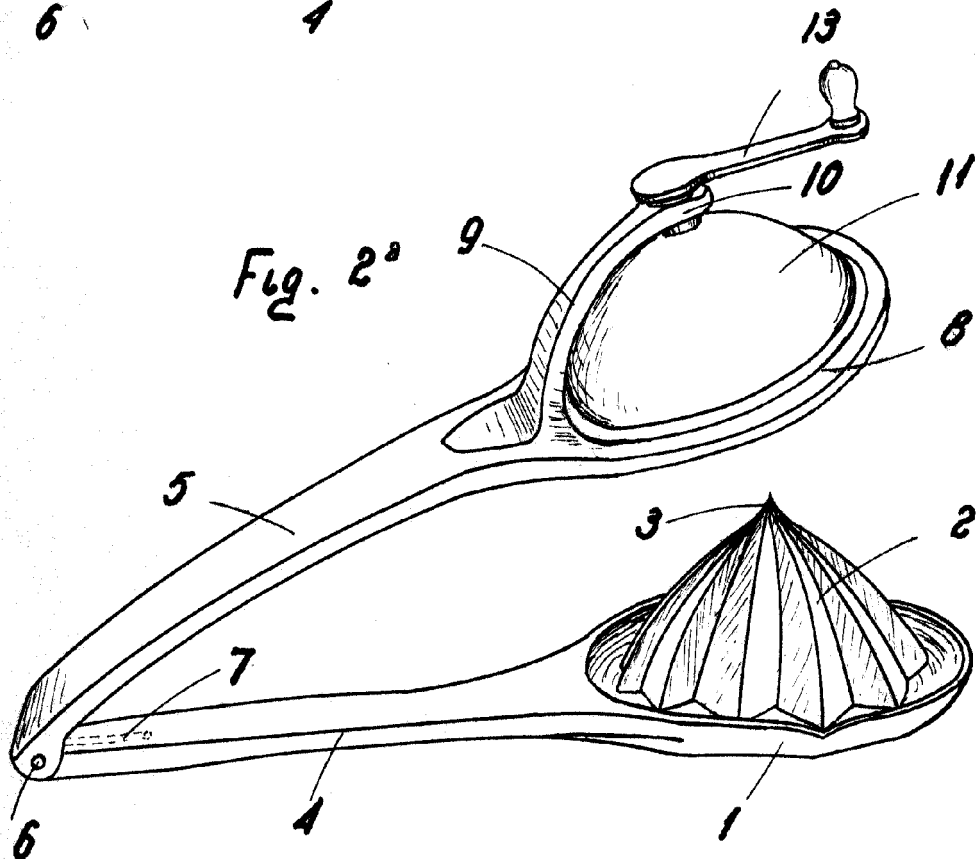
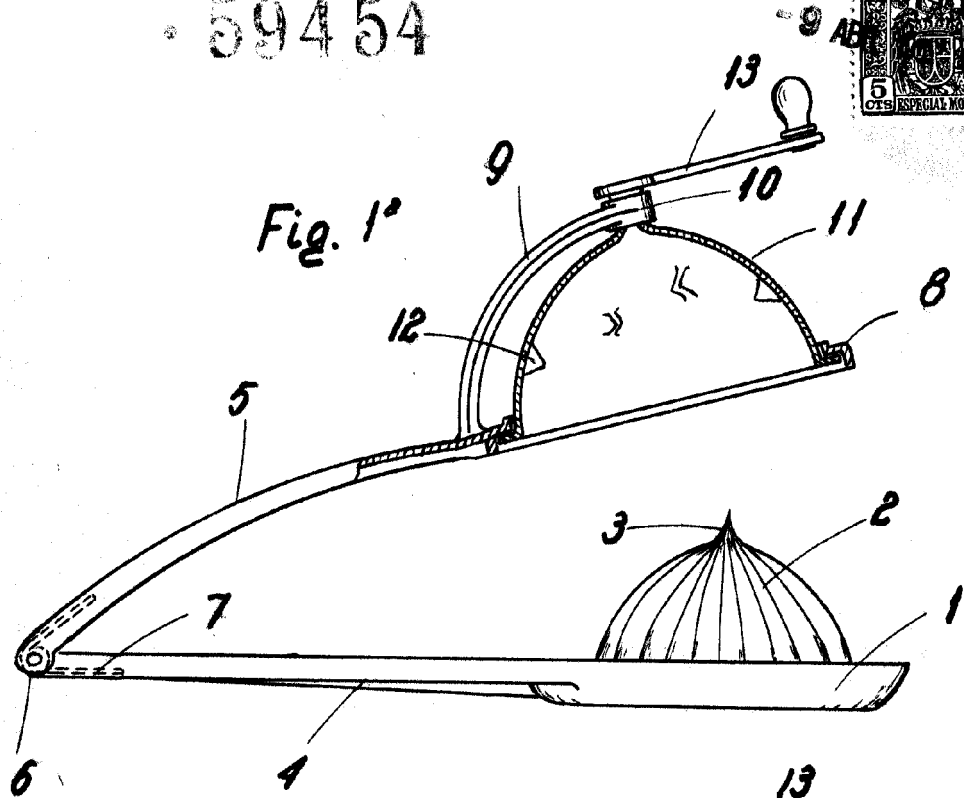
105 Todo tal y como queda descrito y reivindicado en la presente Memoria, que consta de cinco hojas, escritas a máquina por una sola cara, y dibujos que se acompañan.

Madrid, 9 de Abril de 1957

ALFONSO UNGHIA

110

59454



Miguel

ESCALA VARIABLE
 MADRID, 9 de abril DE 1957
 ALFONSO UNGRIA