



R 1857

50446

• 59446

MEMORIA DESCRIPTIVA

Correspondiente al registro de Modelo de Utilidad que, por veinte años, se solicita para España y sus Colonias, a favor de Don Raimundo FEER, residente en Barcelona, calle de Ari-
5. bau, nº 215 - - - - -

P O R

"NUEVA MESITA-BANDEJA"

10. El presente Modelo de Utilidad se refiere a una nueva mesita portátil, en la que sus pies sustentantes se hallan conjugados con unos mecanismos de balancín cuyos medios de accionamiento sobresalen por la parte utilitaria de la mesita, a ambos extremos de ésta, en porción suficiente para que, a través de ellos y por simples pulsaciones simultáneas, puedan plegarse o desplegarse las patas de apoyo, dos a dos, en
15. cuya posición plegada quedan totalmente abatidas una sobre otra en un espacio mínimo al dorso de la mesita que, después de dicho plegado, queda convertida en una bandeja, a cuyo efecto los propios travesaños que soportan los pies están



provistos de sendos taquillos elásticos que cubren la función sustentante del conjunto sobre superficies aptas.

Las ventajas y novedad que concurren en la mesita del presente Modelo, con relación a todas sus similares conoci-

- 5. das hasta la fecha, radican precisamente en la forma operativa, sumamente sencilla y eficaz, en que se procede al plegado y desplegado de la misma, sólidamente afianzada en ambas posiciones, tanto para significar una superficie hábil que queda a conveniente altura, cuanto para disponer de la
- 10. misma superficie a una altura mínima que, al mismo tiempo, facilita su colocación en espacios reducidos para sus acondicionamientos y transporte.

Con objeto de que puedan apreciarse con suficiente detalle las características del objeto del presente Modelo, a

- 15. continuación se describe una forma preferida de realización del mismo según un ejemplo que, sin carácter limitativo y para facilitar una mejor interpretación, se representa en una hoja de dibujos que se acompaña adjunta.

En dichos dibujos:

- 20. Las figuras 1, 3 y 4 pretenden representar en forma esquemática, además de los elementos que lo integran, el funcionamiento esencial del mecanismo a través del que se impulsa el desplegado y abatido de los pies sustentantes de la mesita.

- 25. La figura 2 representa una vista convencional del frente de uno de los travesaños basculantes a que se hallan solidarizados los pies de la mesita-bandeja.

La figura 5 muestra un alzado lateral, parcialmente seccionado, del conjunto de la mesita-bandeja organizada conforme a la invención y, finalmente:

- 30. La figura 6 manifiesta, a través de una sección trans-

59446



BR. 1957

versal, la forma en que quedan conjugados los pulsadores de accionamiento.

5. La realización representada en las figuras indicadas comprende un balancín (1) cuyo pasador central (2) se halla articulado al pie de un pulsador (3) que, después de atravesar la tabla (4) que es constitutiva de la mesita propiamente dicha, sobresale en longitud suficiente para recibir un acodado (5) sobre del que se ejercen las acciones digitales previstas.

10. Dicho pulsador (3) se fabrica con materiales laminares adecuados que son objeto de un doblado para formar una tubuladura oblonga (6) por el interior de la cual puede desplazarse longitudinalmente, y entre ciertos límites, otro pulsador complementario (7) que también posee un acodado (8) en su parte superior y una desviación angular (9) en su extremo inferior por la que queda alojado parcialmente en el interior de un ahorquillado correspondiente previsto en el pulsador

15. (3) para posibilitar los movimientos basculantes del balancín (1) en el que uno de sus extremos figura también articulado en el interior de un ojo (10) formado por doblado conveniente del extremo de un resorte laminar (11), provisto al efecto de una escotadura (12) que permite los movimientos basculantes indicados para el balancín (1) y del que el extremo restante, a través de un pasador transversal (13)

20. conveniente, se halla libremente aprisionado en el interior de una brida (14) descompuesta en dos partes simétricas (15) entre las que queda situado el correspondiente extremo del balancín (1), hallándose dicha brida (14) fijada a uno de los lados de un travesaño (16) que es portador, en sus extremos, de las patas (17) de la mesita, y cuyo travesaño (16)

25. queda unido, a su vez, a un refuerzo transversal (18) median



• 59446

te bisagras (19) en cantidad suficiente.

Organizado el conjunto de accionamiento en la forma descrita y supuesta desplegada la mesita según pretende indi-

- 5. te se consigue, en momento oportuno, por acciones digitales ejercidas simultáneamente sobre los accodados (8) del pulsador complementario (7) que, al ser objeto de presión suficiente, desplazan linealmente al respectivo pulsador (3) del que forman parte, hasta que el movimiento vertical originado en el balancín (1) determina el desenclavamiento del resorte laminar (11) de un tetón (20) al que penetra por un orificio dispuesto al efecto, en cuyo instante el citado balancín (1) inicia una basculación angular que se produce en la forma que indica la figura 3 y, ejerciendo el resorte laminar (11) una descarga de su tensión, determina que el balancín (1) y las patas (17) de la mesita (4) quedan en posición sensiblemente paralela a la superficie utilitaria de la misma.

La operación inversa, correspondiente al desplegado de las patas (17), se realiza en forma análoga, bastando una

- 20. presión adecuada sobre el accodado (5) del pulsador (3) para conseguir que la variación angular del balancín (1) venza la tensión del resorte (11) hasta rebasar el punto muerto determinado por la alineación de la componente estática del mismo con la del balancín (1), en cuya posición es ya el propio resorte (11) el que impulsa a las patas (17) a situarse perpendicularmente a la tabla (4), al mismo tiempo que se asegura una posición fija y estable de dichas patas (17) por el enclavamiento del propio resorte (11) al tetón saliente (20).

Completan la disposición descrita unos refuerzos longitudinales (21) que son solidarios de la parte inferior de la tabla principal (4) y a cuyos extremos se fijan, según medios

- 30.

59446



1957

convenientes, y en longitud suficiente, los resortes laminares (11) cuya tensión se descarga indistintamente para producir plegados y desplegados de las patas (17) a través de su travesaño común (16) en cuyos extremos se disponen unos taquillos elásticos (22) montados sobre suplementos convenientes (23), destinados a asegurar otros tantos puntos de contacto y apoyo del conjunto cuando éste sea precisamente utilizado como bandeja, convenientemente plegado tal como se indica en el lado derecho de la figura 5.

5. 10. Se sobreentende que en el presente caso, serán variables cuantos detalles de construcción y acabado, no alteren, cambien o modifiquen la esencia de la invención.

N O T A

15. Descrito el objeto y utilidad de la invención, lo que se declara como no practicado ni divulgado en España, comprende las siguientes reivindicaciones:.

1.ª.- Nueva mesita-bandeja que se caracteriza esencialmente por estar provista de unos balancines que basculan angularmente alrededor de unas articulaciones constituidas en la parte inferior de la mesita y al pie de unos pulsadores

20. cuya adecuada presión ejercida a través de estos, se transmite, por uno de los extremos de cada balancín articulado, a un elemento elástico de impulsión, mientras que el extremo opuesto del propio balancín se halla conjugado con unos elementos de retención que forman parte de las patas de la mesita,

25. las cuales figuran convenientemente unidas sobre un elemento articulado que permite situarlas paralela y perpendicularmente a la superficie de la propia mesita, correspondientes dichas posiciones al plegado y desplegado de la misma, respectivamente, en cuya segunda posición las patas de la me-

30.



sita quedan sólidamente afianzadas mediante un tetón que bloca por completo al elemento elástico, inmovilizándolo, en tanto que la misma tensión de descarga del elemento elástico referido, basta para mantener plegadas las patas citadas en posición que es sensiblemente paralela a la del plano utilitario de la mesita, coadyuvando a la más completa definición de dicho plano unos taquillos elásticos previstos en puntos convenientes del soporte de las patas y sobre los que se apoya el conjunto de la mesita en funciones de bandeja, a superficies aptas para ello.

2ª.- Nueva mesita-bandeja, según la primera reivindicación, en la que los pulsadores de maniobra de los respectivos balancines están compuestos por una armadura de sección tubular para el desplegado de las patas de la mesita, y otro elemento complementario que se desplaza por el interior del de apertura para presionar convenientemente al pie del pulsador principal y determinar el plegado de las patas de la mesita, estando provistos, ambos elementos, de sendos acodados sobre los que se ejercen las acciones digitales correspondientes, y cuyos acodados terminales sobresalen, en porción suficiente, por la parte utilitaria de la mesita-bandeja.

3ª.- Nueva mesita-bandeja, según las anteriores reivindicaciones, en la que, tanto el pie de los pulsadores, como el extremo del elemento elástico y la brida vinculada al soporte de las patas de la mesita, se hallan provistos de sendas escotaduras entre las que tiene lugar el movimiento basculante de los balancines de apertura y cierre de las patas cuya variación angular correspondiente se posibilita operativamente mediante elementos articulados que se hallan interpuestos entre el propio soporte de las patas y la su-

• 59446



BR 1957

perficie inferior de la mesita-bandeja.

4ª.- NUEVA MESITA-BANDEJA.

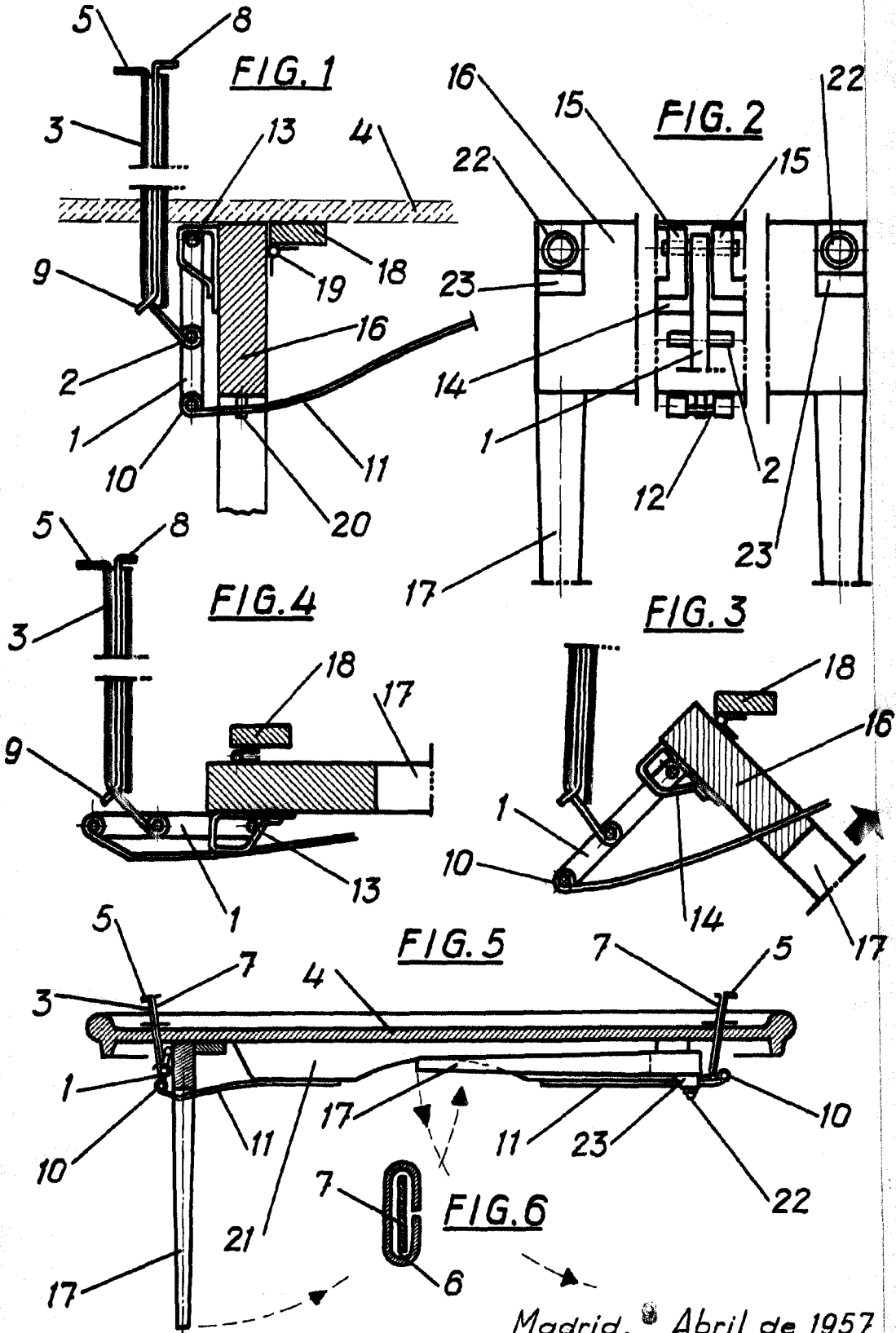
Según se describe y reivindica en la presente Memoria descriptiva, que consta de siete hojas foliadas y escritas por una sola cara y acompañada de una hoja de dibujos.

Madrid, a 9 de Abril de mil novecientos cincuenta y siete.

P.A.,

Antonio Aricha

e.p.



Escala variable.

Madrid, Abril de 1957
p.a.

• 59446

Ariza
[Handwritten signature]