

• 59443



M O D E L O
D E
U T I L I D A D

a favor de BABYTEXTIL, S. A R. L., entidad francesa, domiciliada en Saint Etienne (Loire, Francia), 24, rue Michel-Rondet, por "JUEGO DE PIEZAS PARA LA CONFECCIÓN DE UNA PRENDA DE VESTIR COMPLETA".

- . -

MEMORIA DESCRIPTIVA

La presente invención se refiere a un juego de piezas para la confección de una prenda completa, que tiene por objeto principal el facilitar la realización de prendas de vestir en el ámbito doméstico o familiar, es decir por usuarios poco prácticos.

5.

Como se sabe, en tanto que las mujetes en general y las amas de casa en particular son bastante hábiles para montar y coser prendas de vestir, pocas son, por el contrario, las que son aptas para hacer por sí mismas la operación preliminar pero importante del corte. De ello se deriva la profusión de uso de los patrones de papel que se disponen sobre el tejido para guiar el corte. Sin em-

10.

• 59443



bargo, el uso de estos patrones exige todavía una cierta habilidad, so pena de dar lugar a grandes cantidades de retales inutilizables de tejido.

5. La invención tiene por objeto especial evitar este inconveniente.

10. A tal fin la invención consiste en establecer un patrón de prenda de vestir, constituido por piezas de tejido prestas para ser montadas, estando colocado este patrón en un dispositivo de presentación apropiado, de forma que constituya un conjunto apto para la venta, que permite al usuario, incluso sin ser práctico, realizar fácilmente la prenda de vestir correspondiente, sin pérdida de tejido.

15. Según un ejemplo de realización de la invención, el envoltorio está formado por una pieza de cartón que soporta el patrón y los accesorios, quedando recubierto por una hoja transparente cuyos bordes son pegados por el reverso de aquella pieza de cartón.

20. La invención se extiende igualmente a las características anteriormente descritas y a sus diversas combinaciones posibles.

En los diseños adjuntos se han representado, a título de ejemplo no limitativo, unos artículos de acuerdo con la invención.

25. En dichos dibujos, la figura 1 es una vista de frente de un primer ejemplo de realización; la figura 2 es una vista de perfil según la figura 1; y la figura 3 muestra una variante de la invención.

30. De acuerdo con la invención, un patrón de tejido -1-, es decir un conjunto de elementos de tejido cor-

• 59443



5. tados, queda encerrado en un envoltorio -2-, cuya cara anterior es transparente. Este envoltorio está constituido en el caso de la figura por una hoja de cartón -3- que constituye el dorso y por una hoja de acetato de celulosa -4- que recubre el conjunto del patrón y cuyos bordes están pegados por el reverso del cartón -3-.

10. Este envoltorio -2- encierra, además del patrón de tejido -1-, otros accesorios tales como las instrucciones de montaje -5- y un bolsillito -6- que contiene los elementos útiles para la realización del montaje, es decir grafetes -7-, alfileres -8-, botones -9-, una bobina de hilo -10-, un cierre de corredera -11-, en caso necesario y eventualmente un retal de tejido -12- para caso de zurcido. De esta forma, reunidos todos los elementos útiles para la confección de la prenda de vestir, tal como, por
15. ejemplo, un vestido.

Un retal de tejido -13- solidarizado por un cordón -14- a una etiqueta -15-, permite poner de manifiesto el colorido del tejido encerrado en el envoltorio -2-.

20. Es evidente que el envoltorio puede ser realizado con o sin una cara transparente.

25. La figura 3 muestra, por ejemplo, la realización de este envoltorio en forma de un bolsillo cuya cara anterior es transparente. La tapeta -3₁- de este bolsillo está fijada, por ejemplo, por medio de un papel adhesivo -4₁-.

La forma, las dimensiones y el colorido del bolsillo -2- podrán ser igualmente cualesquiera, sin salirse por ello del ámbito de la invención.

• 59443



N O T A

Se reivindica como objeto del presente modelo de utilidad:-

5. 1. Juego de piezas para la confección de una prenda de vestir completa, caracterizado por el hecho de que está constituido por un patrón de prenda formado por piezas de tejido prestas para ser montadas, estando colocado en un dispositivo de presentación apropiado, de forma que constituya un conjunto apto para la venta, que permita al usuario, incluso poco práctico, confeccionar fácilmente la prenda correspondiente.
10. 2. Juego de piezas para la confección de una prenda de vestir completa, según la reivindicación anterior, que se caracteriza por el hecho de que el envoltorio presenta una cara transparente y encierra accesorios tales como instrucciones de montaje, botones, grafetes, alfiletes, hilo y similares.
15. 3. Juego de piezas para la confección de una prenda de vestir completa, según las reivindicaciones 1 y 2, que se caracteriza por el hecho de que el envoltorio está formado por una pieza de cartón (3) que soporta el patrón y los accesorios, quedando recubierto por una hoja transparente (4) cuyos bordes están pegados al reverso de la pieza de cartón.
20. 4. Juego de piezas para la confección de una prenda de vestir completa, según las reivindicaciones 1 a 3, que se caracterizan por el hecho de que el envoltorio está constituido por una bolsa.
- 25.



5. Juego de piezas para la confección de una prenda de vestir completa.

La presente memoria consta de cinco hojas foliadas, escritas a máquina por una sola cara.

Barcelona, a 29 de marzo de 1957.

BABYTEXTIL, S. A. R. L.

p.a.

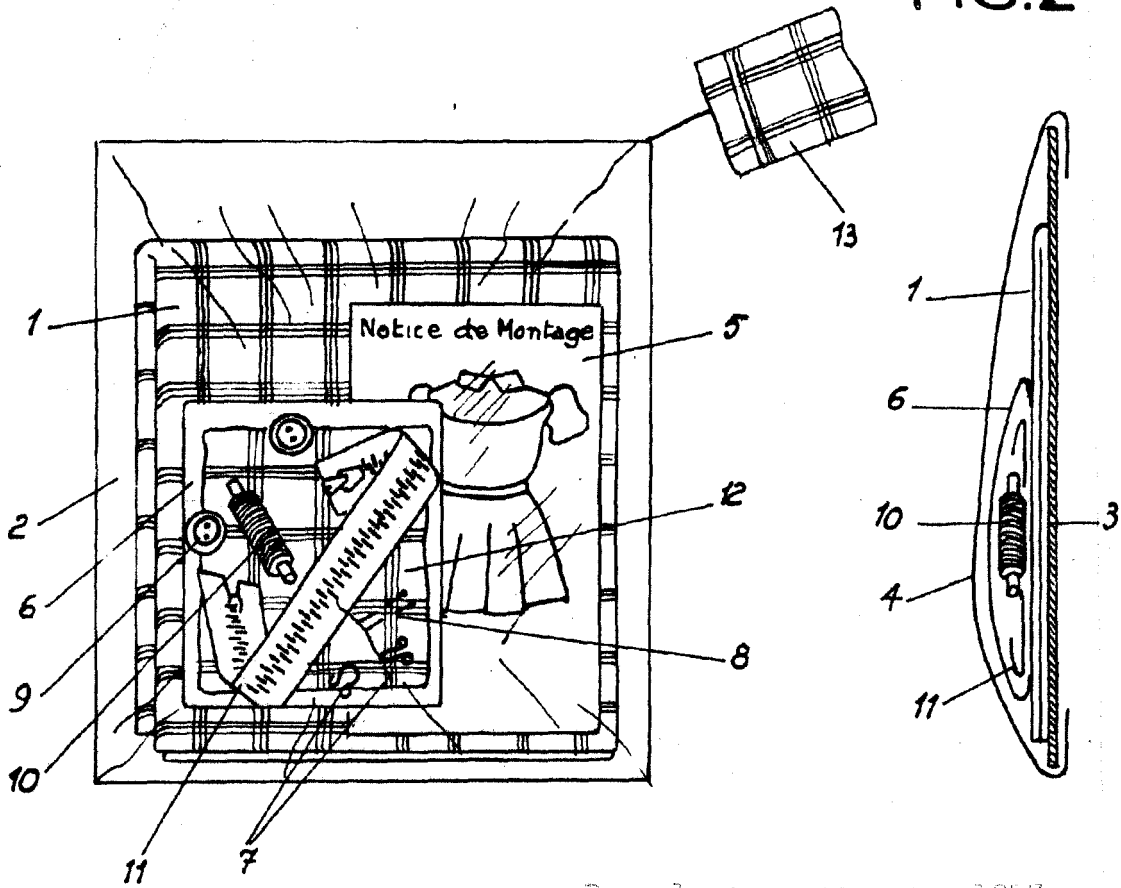
L. PONTI

P. R.



FIG.1

FIG.2



Barcelona. el 29 marzo 1957

Babytextil, S. à R. L.

D.a. I. PONTI

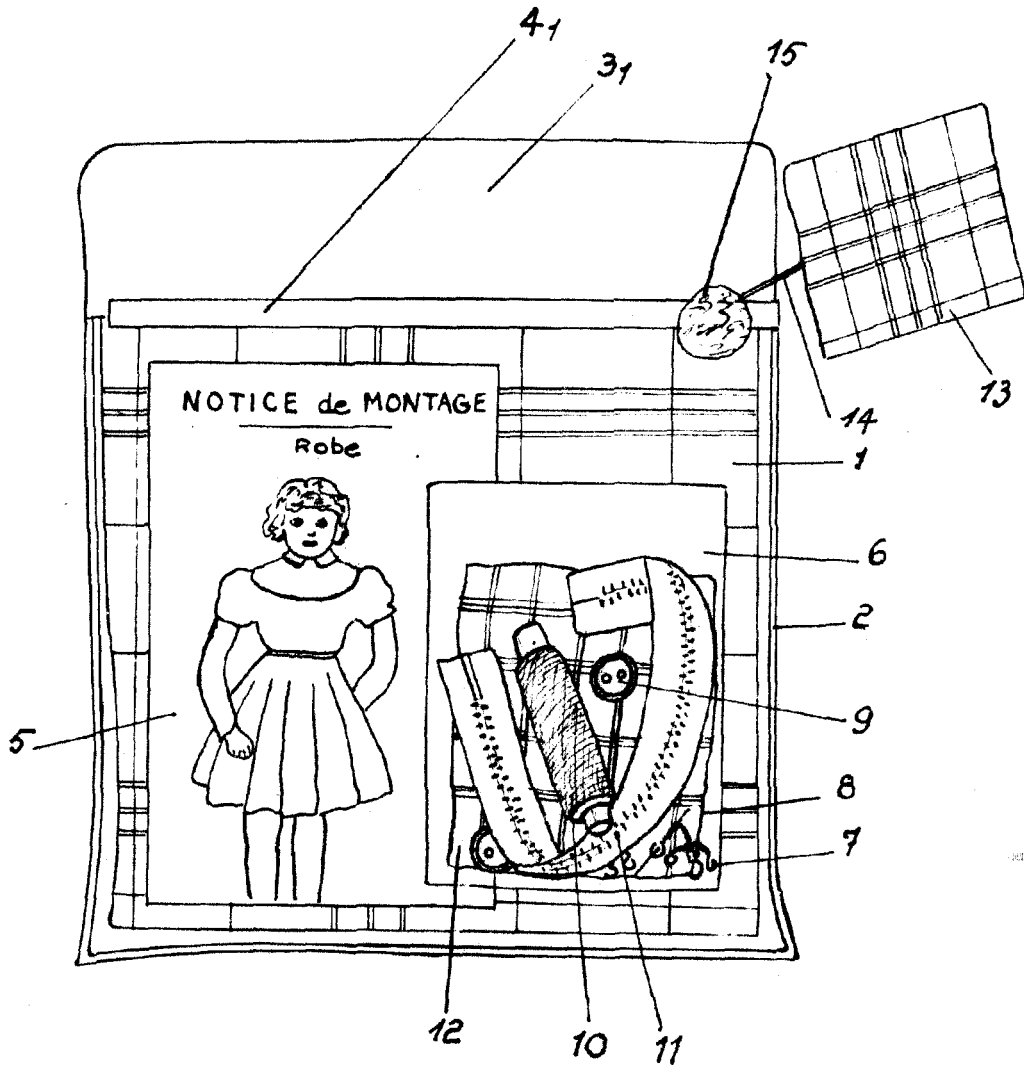
• 59443

• 59443



30 MAR

FIG.3



Barcelona, a 29 marzo 1957

Babytextil. S. à R. L.

P.a. E. FONZI