

• 59435

59435



MODELO DE UTILIDAD

por 20 años

por "UN COLGADOR PARA ZAPATOS", a favor de Anguplás, S.A., de nacionalidad española, domiciliada en Barcelona, Córcega, 523.

=====

MEMORIA DESCRIPTIVA

Se describe en este Modelo de utilidad, un colgador para zapatos provisto de un par de pinzas especiales, un soporte común, y un gancho para guardarlo suspendido, quedando los zapatos, sujetos por la parte posterior del talón, en posición vertical.

A título de ejemplo, se adjuntan unos dibujos de uno de estos colgadores, a los cuales referimos la descripción.

El soporte de este colgador lo forma un cuerpo



10 central -1- de uno de cuyos extremos se prolongan dos ramas que se ensanchan y forman dos palas arqueadas simétricas -2- apropiadas para apoyar las caras internas de los talones de los zapatos.

15 Del cuerpo central -1-, arranca normalmente una espiga -3- de sección alargada, que sirve de guía a una pieza -4-, cuyos dos extremos están ligeramente arqueados, y tienen en su cara inferior unas almohadillas -5- de material esponjoso, con las cuales se sujeta la cara externa de los talones, quedando presionados por la fuerza de
20 un resorte espiral -6- dispuesto entre -4- y un tope -7- el cual, así como la espiga -3- queda atravesado por el tramo rectilíneo de un nervio -8- en forma de gancho.

Es de notar que la espiga -3- tiene en la parte superior un escalón -9- en el que fácilmente se puede re-
25 tener la pieza -4-, comprimiendo el resorte -6-, para poder poner o retirar cómodamente los zapatos del colgador.

Todo cuanto no afecte, altere, cambie o modifique la esencia del colgador descrito, será variable a los efectos del actual Modelo.

30 N O T A .

Se reivindica como objeto de este registro por Modelo de utilidad:

1 - Un colgador para zapatos, caracterizado por estar formado por un soporte que consta de un tramo central por uno
35 de cuyos extremos se bifurcan dos ramas acabadas en dos palas arqueadas, simétricas y paralelas al tramo central, y por el otro extremo, se levanta una espiga de sección alargada, que sirve de guía a una segunda pieza con las partes extremas arqueadas sobre las palas del soporte, y
40 forradas inferiormente con una almohadilla de material es-



ponjoso.

2 - El propio colgador para zapatos de la reivindicación anterior, caracterizado porque la espiga del soporte está atravesada por el tramo rectilíneo de un nervio en forma de gancho, existiendo un resorte espiral que tiene a desplazar la pieza corredera de modo que se apoye sobre las palas arqueadas del soporte.

3 - El propio colgador para zapatos de las reivindicaciones anteriores, caracterizado porque en la parte superior de la espiga, hay un escalón en el que es posible retener la pieza corredera, comprimiendo el resorte espiral.

Sean cuales fueren las circunstancias que concurren en la esencialidad del Modelo de utilidad definido en las anteriores reivindicaciones, cual objeto es:

4 - "UN COLGADOR PARA ZAPATOS".

Consta la presente memoria de tres hojas foliadas, mecanografiadas por una sola cara y del dibujo adjunto.

Barcelona, veintiuno de marzo de mil novecientos cincuenta y siete.

P.A. de Anguplás, S.A.,

L. DURÁN
P. P.

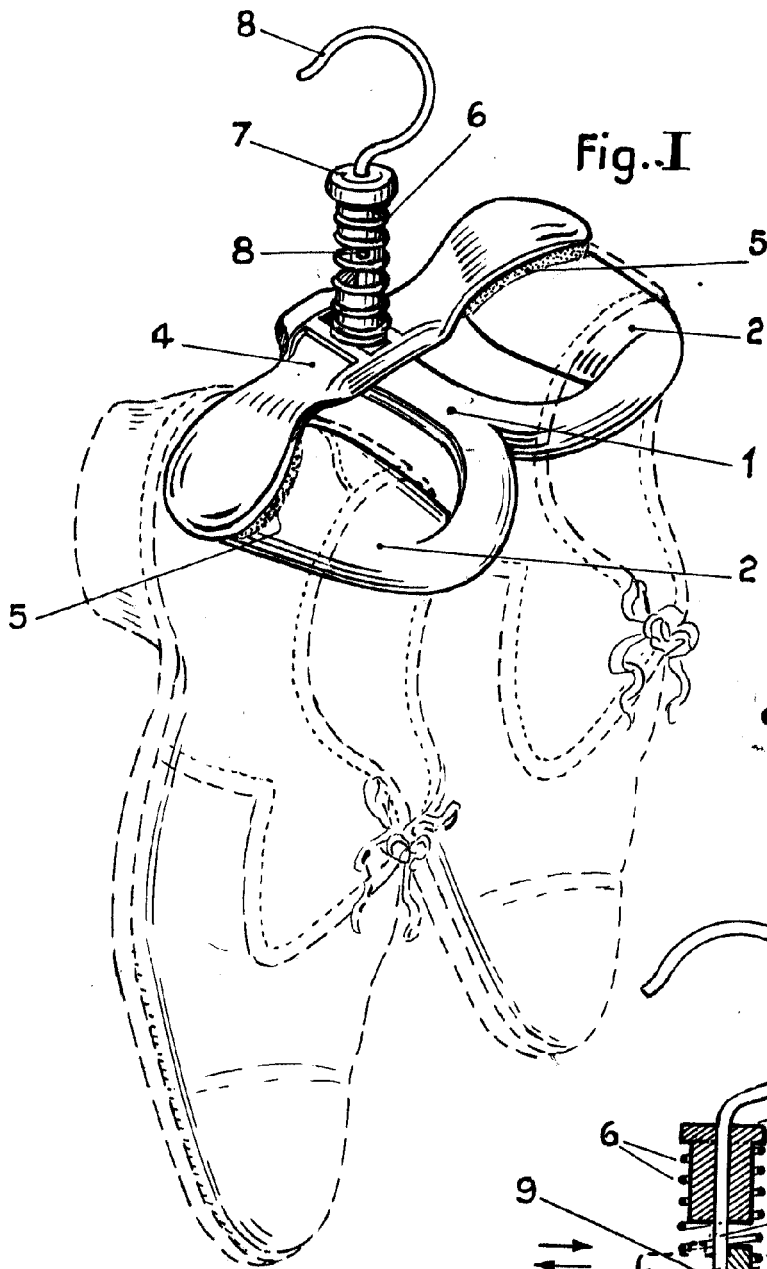


Fig. I

• 59435

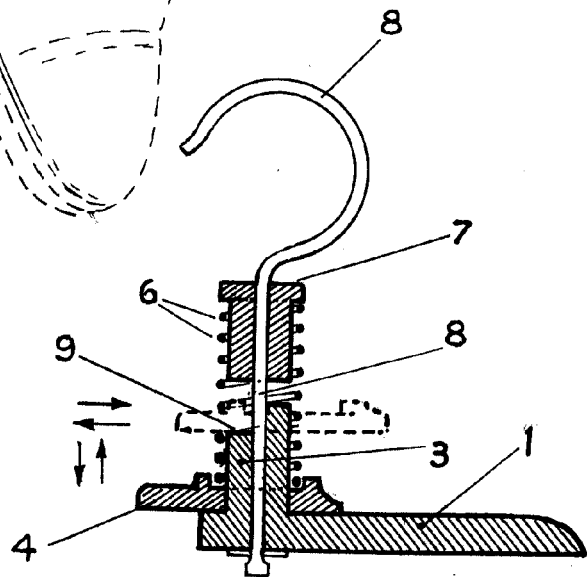


Fig. II

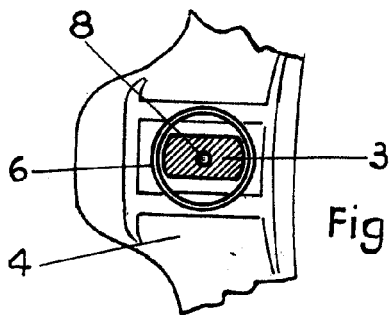


Fig. III BARCELONA, 21 MARZO DE 1957

L. DURAN
p.p.

ESCALA VARIABLE