

27 MAR



• 59431

M O D E L O
D E
U T I L I D A D

a favor de MANUFACTURAS BALMAÑA, S. A. de nacionalidad española, residente en Barcelona, calle Lope de Vega, 57 por "CUBRE BOCAS PARA PLEGADORES CILINDRICOS PARA TEJIDOS".

- . -

MEMORIA DESCRIPTIVA

La presente invención se refiere a un cubre bocas destinado a los plegadores cilindricos de tejidos, mediante el cual se consigue dotar a los citados plegadores de una mayor resistencia y de un elemento indicador adecuado.

5.

Los plegadores cilindricos para tejidos resultan sumamente endebles y vulnerables al aplastamiento. Generalmente constituidos por tubos de cartón más o menos gruesos, no ofrecen una consistencia y robustez adecuada al peso de la pieza de tejido que deberán soportar.

10.

5943 1²⁷ MA



5. Por otra parte, los citados plegadores carecen de un elemento donde puedan anotarse los datos relativos a la pieza de tejido arrollada en los mismos, como son la marca de fábrica, número de metros, color, etc., con lo que se dificulta la labor de clasificación y reconocimiento de las piezas.

10. Para solventar las deficiencias anotadas se ha ideado el cubre bocas objeto de la invención, que consiste en una cazoleta de material adecuado (cartón o similar) encajable en el interior de las bocas del plegador en cuestión figurando en el fondo exterior de dicha cazoleta las eventuales inscripciones y grabados, tanto indicativas como ornamentales que se deseen.

15. Para la mejor comprensión de cuanto queda descrito, se acompaña un dibujo en el que, tan sólo a título de ejemplo, se representa un caso práctico de realización del objeto de la invención.

20. En dicho dibujo, la figura 1 es una vista en perspectiva del extremo del plegador cilíndrico, estando la cazoleta separada; y la figura 2 representa una sección longitudinal de los extremos del plegador, estando las cazoletas respectivas encajadas en las correspondientes bocas.

25. El cubre bocas para plegadores cilíndricos para tejidos está representado en el aludido dibujo por la cazoleta -1- provista de un reborde circular -2-, quedando encajada dicha cazoleta -1- en el interior de las bocas -3- del plegador cilíndrico -4-. La cazoleta -1- puede

• 59431

27



presentar en la pared exterior de su fondo -5-, aquellas inscripciones o grabados que se deseen, relativos al tejido que soporta dicho plegador -4-.

5. Acoplado a las bocas -3- del plegador -4- sendas cazoletas -1-, aquél queda sumamente reforzado, adquiriendo mayor consistencia y robustez, de forma que se eliminan las posibilidades de su deformación y aplastamiento, como ocurre en otras realizaciones de plegadores.

10. Asimismo el fondo -5- de la cazoleta -1- queda apto para presentar inscritos cuantos datos sean necesarios, e incluso dibujos de tipo ornamental y propagandístico, contribuyendo así a facilitar la manipulación y clasificación de los tejidos, y a su mejor presentación al público.

15. Las cazoletas -1- pueden constituirse con el propio material empleado en la construcción del plegador, siendo por tanto despreciables el coste que pueda originar el cubre bocas descrito, en relación a los servicios que presta.

20. Serán independientes del objeto de la invención los materiales empleados en la construcción de los distintos elementos que la integran, formas y dimensiones y cuantos detalles puedan presentarse, siempre y cuando no alteren, cambien o modifiquen su esencialidad.

- 25.

59431



27

N O T A

Se reivindica como objeto del presente modelo de utilidad:-

5. 1. Cubre bocas para plegadores cilíndricos para tejidos, que se caracteriza esencialmente por el hecho de estar constituido por una cazoleta de material adecuado, encajable en el interior de las bocas de los plegadores cilíndricos, el fondo exterior de cuya cazoleta, queda apto para presentar cuantos grabados indicativos y ornamentales se deseen.
10. 2. Cubre bocas para plegadores cilíndricos para tejidos.

La presente memoria consta de cuatro hojas foliadas, escritas a máquina por una sola cara.

Barcelona, a 27 de marzo de 1957

MANUFACTURAS BALMAÑA, S. A.

p.a.

Fig. 1 • 59431

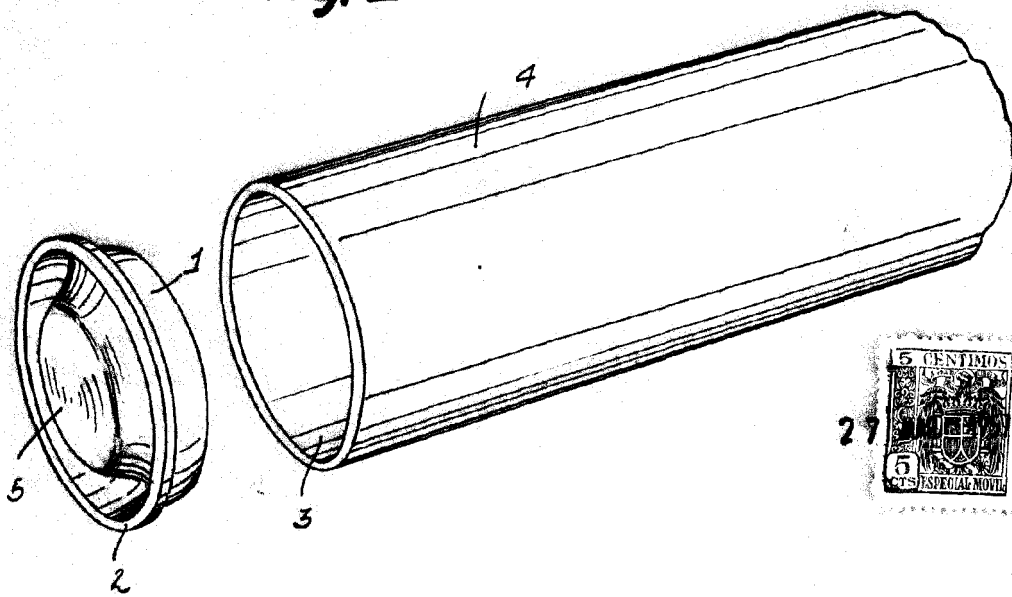
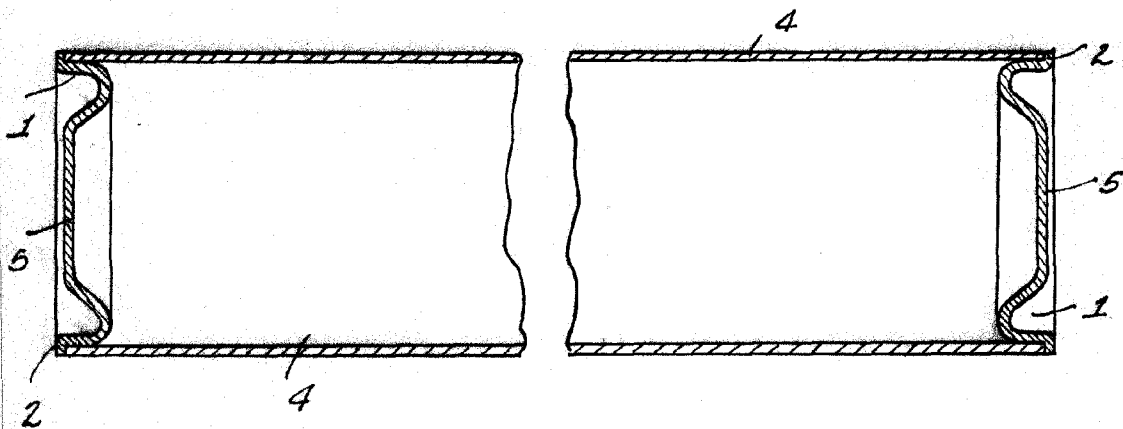


Fig. 2



Barcelona, 27 Marzo 1957
Manufacturas Balmaña, S.A.

[Handwritten signature]