

59422



• 59422

**MODELO DE UTILIDAD**

por 20 años

por "UN FRASCO PERFECCIONADO", a favor de D. Luis Gispert Ribó, de nacionalidad española, domiciliado en Esplugas de Llobregat (Barcelona), Fábregas, s/n.

=====

MEMORIA DESCRIPTIVA

En un gran número de aplicaciones, entre las que cabe destacar los productos farmacéuticos, conviene disponer de frascos, baratos, irrompibles y de poco peso, es decir, con propiedades opuestas a los envases usuales de cristal.

5

La utilización de materiales plásticos solventa en parte las condiciones de irrompibilidad, pero los tipos fabricados hasta el presente no reúnen las condiciones económicas apetecidas.



10 El frasco que se describe en este Modelo de utilidad presenta una nueva disposición que supone un sencillísimo proceso de fabricación de materiales laminares muy delgados, y un acabado perfecto, siendo ideal para las aplicaciones primeramente apuntadas.

15 A título de ejemplo, se adjuntan unos dibujos de uno de estos frascos, habiéndose representado una vista en perspectiva y una sección del mismo.

Consta este frasco de dos piezas laminares simétricas -1- y -2- embutidas, presentando en su contorno una  
20 pestaña -3- por la que se verifica la unión entre las dos mitades, lo cual, tratándose de materias plásticas, se realiza con suma facilidad con simple presión y calentamiento, es decir, a través de un proceso extraordinariamente barato.

25 La forma concreta de este frasco, y en general todo cuanto no afecte, altere, cambie o modifique su esencia, será variable a los efectos del actual Modelo.

N O T A .

Se reivindica como objeto de este registro por  
30 Modelo de utilidad:

1 - Un frasco perfeccionado, caracterizado por estar formado por dos piezas laminares simétricas de material plástico embutido, unidas entre sí, a lo largo de unas pestañas que tienen en todo su contorno.

35 Sean cuales fueren las circunstancias que concurren en la esencialidad del Modelo de utilidad definido en la anterior reivindicación, cual objeto es:

2 - "UN FRASCO PERFECCIONADO".

Consta la presente memoria de tres hojas foliadas,  
40 das, mecanografiadas por una sola cara y del dibujo unido

• 59422



a la misma.

Barcelona, catorce de marzo de mil novecientos cincuenta y siete.

P.A. de D. Luis Gispert Ribó,

L. DURAN  
P. P.

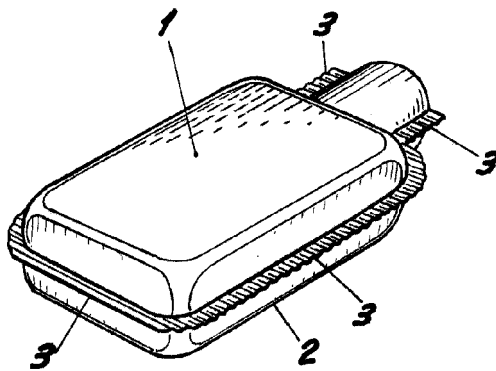


Fig. I

59422

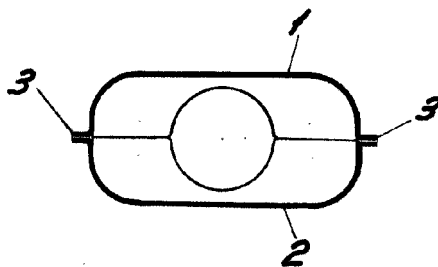


Fig. II

BARCELONA 8 MAR 1897

L. DURAN  
P. P.

ESCALA VARIABLE